



## KATALOG PRODUKTÓW 2022

## ZYSKOWNE INWESTYCJE

Janus Obrabiarki to efekt 40 lat doświadczeń na rynku obróbki metali. Wiedzę zdobytą w tym czasie wykorzystujemy dostarczając kompleksowe i sprawdzone rozwiązania w zakresie maszyn do obróbki mechanicznej. Zlecamy i nadzorujemy wytwarzanie urządzeń w wybranych fabrykach, dbając aby bazowały na komponentach wiodących producentów.

Długoletnie doświadczenie w obróbce metali oraz sprzedaży obrabiarek, pozwala nam na oferowanie jedynie wyselekcjonowanych maszyn o najlepszym stosunku jakości do ceny. W naszym asortymencie znajdują Państwo tokarki konwencjonalne i CNC, frezarki konwencjonalne, centra obróbcze, wiertarki promieniowe czy wytaczarki. Oferujemy marki Janus, Smart, HONOR Seiki. Maszyny sterowane numerycznie wyposażamy w osprzęt firm: Fanuc, Siemens.

Współpracując z nami zyskują Państwo nie tylko sprawdzone maszyny, ale również:

- ✓ kompleksową pomoc w doborze obrabiarek i narzędzi,
  - ✓ wdrożenie i optymalizację detalu,
  - ✓ serwis gwarancyjny i pogwarancyjny oraz transport maszyn.
- Całość naszej oferty dopełniają szkolenia operatorów CNC.

Dostarczyliśmy już ponad 1500 obrabiarek w całej Polsce, a 15 z nich od wielu lat z powodzeniem pracuje w naszym zakładzie produkcyjnym.



# SPIS TREŚCI

<b>I.</b>	<b>TOKARKI KONWENCJONALNE</b>	<b>5</b>
I.1	TOKARKI KONWENCJONALNE JANUS	6
I.2	TOKARKI KONWENCJONALNE CIĘŻKIE JANUS	9
I.3	TOKARKI Z INNOWACYJNYM PULPITEM STERUJĄCYM	13
<b>II.</b>	<b>TOKARKI CNC</b>	<b>15</b>
II.1	TOKARKI CNC Z PŁASKIM ŁOŻEM JANUS	16
II.2	TOKARKI CNC ZE SKOŚNYM ŁOŻEM JANUS	27
II.3	TOKARKI CNC ZE SKOŚNYM ŁOŻEM I NAPĘDZANYMI NARZĘDZIAMI JANUS	36
II.4	TOKARKI DWUGŁOWICOWE CNC JANUS	39
II.5	CENTRA TOKARSKIE JANUS	40
II.6	CENTRA TOKARSKO-FREZARSKIE JANUS	44
II.7	TOKARKI DWUWRZECIONOWE CNC JANUS	45
II.8	AUTOMATY TOKARSKIE CNC JANUS	49
II.9	AUTOMATY TOKARSKIE SMART	50
<b>III.</b>	<b>FREZARKI</b>	<b>51</b>
III.2	FREZARKI KONWENCJONALNE JANUS	52
<b>IV.</b>	<b>WIERTARKI</b>	<b>57</b>
IV.1	WIERTARKI PROMIENIOWE JANUS	58
<b>V.</b>	<b>WYTACZARKI</b>	<b>61</b>
V.1	WYTACZARKI KONWENCJONALNE JANUS	62
V.2	WYTACZARKI CNC JANUS	64
<b>VI.</b>	<b>CENTRA OBRÓBCZE</b>	<b>65</b>
VI.1	PIONOWE CENTRA OBRÓBCZE JANUS	66
VI.2	PIONOWE CENTRA OBRÓBCZE DWUPALETOWE JANUS	75
VI.3	POZIOME CENTRA OBRÓBCZE JANUS	77
VI.4	POZIOME CENTRA OBRÓBCZE DWUPALETOWE JANUS	78
<b>VII.</b>	<b>TOKARKI KARUZELOWE</b>	<b>79</b>
VII.1	TOKARKI KARUZELOWE KONWENCJONALNE JANUS	80
<b>VIII.</b>	<b>FREZARKI BRAMOWE</b>	<b>81</b>
VIII.1	WIERTARKO-FREZARKI BRAMOWE KONWENCJONALNE Z RUCHOMYM STOŁEM JANUS	82
VIII.2	WIERTARKO-FREZARKI BRAMOWE CNC Z RUCHOMYM STOŁEM JANUS	84
<b>IX.</b>	<b>SZLIFIERKI DO PŁASZCZYZN JANUS</b>	<b>87</b>
IX.1	SZLIFIERKI KONWENCJONALNE DO PŁASZCZYZN JANUS	88
IX.2	SZLIFIERKI NC DO PŁASZCZYZN JANUS	90
IX.3	SZLIFIERKI CNC DO PŁASZCZYZN JANUS	92

## NOTATKI

A page of lined paper for notes, featuring horizontal dotted lines spaced evenly down the page.



**TOKARKI KONWENCJONALNE**

# TK-410 A | TK-410 B

PEŁNA KATEGORIA:



ZDJĘCIE POGLĄDOWE



Model TK-410 A i TK-410 B posiada łoża wykonane z odlewu żeliwnego oraz prowadnice łoża hartowane indukcyjnie, rozstaw prowadnic 300 mm. Wrzeciono podparte jest w precyzyjnych łożyskach tocznych. Koła zębate wrzeciennika wykonano ze stali poddanej obróbce cieplnej. Silnik wrzeciona o mocy 5,5kW pozwala na dłuższe cykle produkcyjne przy znacznym obciążeniu. Obrabiarka zgodna z normą CE.

## WYPOSAŻENIE STANDARDOWE

odczyty cyfrowe w 3 osiach  
  uchwyt 3-szczękowy manualny Ø250  
  uchwyt 4-szczękowy manualny Ø300  
  tarcza czołowa mocująca Ø350  
  podtrzymka stała 25-178 mm  
  podtrzymka ruchoma 13-80 mm  
  posuwy przyspieszone osi X, Z  
  wskaźnik do gwintów  
  kiel stały  
  osłona uchwytu  
  osłona imaka  
  osłona śruby pociągowej  
  chłodzenie zewnętrzne  
  centralny automatyczny układ smarowania  
  hamulec nożny  
  oświetlenie robocze  
  CE  
  instrukcja obsługi w języku polskim  
  zestaw narzędzi do obsługi maszyny

## WYPOSAŻENIE DODATKOWE

liniał do stożków  
  dodatkowy komplet szczęk miękkich  
  dodatkowy komplet szczęk twardych  
  pakiet startowy narzędzi

PARAMETRY	JEDN	TK-410 A	TK-410 B
przelot nad łożem	mm	410	410
przelot nad suportem	mm	220	220
długość w kłach	mm	1000/1500/2000*	1000/1500/2000*
przelot wrzeciona	mm	58	80
obroty wrzeciona	obr/min	25 - 2000 (12)	25 - 2000 (12)
moc silnika wrzeciona	kW	5.5	5.5
przejazd w osi X	mm	285	285
max. wymiary narzędzia	mm	20 x 20	25 x 25
wymiary maszyny dł. x szer. x wys.	mm	2200/2750/3250*x1080x1340	2200/2750/3250*x1080x1340
waga netto maszyny	kg	1580/1745/1900*	

\* OPCJA

PEŁNA KATEGORIA:

## TK-460 A | TK-460 B



Model TK-460 A i TK-460 B posiada łożę wykonane z odlewu żeliwnego oraz prowadnicę łoża hartowaną indukcyjnie, rozstaw prowadnic 300 mm. Wrzeciono podparte jest w precyzyjnych łożyskach tocznych. Koła zębate wrzeciennika wykonano ze stali poddanej obróbce cieplnej. Silnik wrzeciona o mocy 5,5kW pozwala na dłuższe cykle produkcyjne przy znacznym obciążeniu. Obrabiarka zgodna z normą CE.

ZDJĘCIE POGŁĄDOWE



### WYPOSAŻENIE STANDARDOWE

- ✓ odczyty cyfrowe w 3 osiach
- ✓ uchwyt 3-szczękowy manualny Ø250
- ✓ uchwyt 4-szczękowy manualny Ø300
- ✓ tarcza czołowa mocująca Ø350
- ✓ tarcza czołowa mocująca Ø400 (TK-460 B)
- ✓ podtrzymka stała 25-178 mm
- ✓ podtrzymka ruchoma 13-80 mm
- ✓ posuwy przyspieszone osi X, Z
- ✓ wskaźnik do gwintów
- ✓ kiel stały
- ✓ osłona uchwytu
- ✓ osłona imaka
- ✓ osłona śruby pociągowej
- ✓ chłodzenie zewnętrzne
- ✓ centralny automatyczny układ smarowania
- ✓ hamulec nożny
- ✓ oświetlenie robocze
- ✓ CE
- ✓ instrukcja obsługi w języku polskim
- ✓ zestaw narzędzi do obsługi maszyny

### WYPOSAŻENIE DODATKOWE

- + liniał do stożków
- + dodatkowy komplet szczęk miękkich
- + dodatkowy komplet szczęk twardych
- + pakiet startowy narzędzi

PARAMETRY	JEDN	TK-460 A	TK-460 B
przełot nad łożem	mm	460	460
przełot nad suportem	mm	270	270
długość w kłach	mm	1000/1500/2000*	1000/1500/2000*
przełot wrzeciona	mm	58	80
obroty wrzeciona	obr/min	25 - 2000 (12)	25 - 2500 (12)
moc silnika wrzeciona	kW	5.5	5.5
przejazd w osi X	mm	285	285
max. wymiary narzędzia	mm	25 x 25	25 x 25
wymiary maszyny dł. x szer. x wys.	mm	2200/2750/3250*x1080x1370	
waga netto maszyny	kg	1645/1810/1965*	

# TK-510 B | TK-560 B | TK-560 C

PEŁNA KATEGORIA:



ZDJĘCIE POGLĄDOWE



Tokarka konwencjonalna TK-510 B, TK-560 B/C ma łoża wykonane z odlewu żeliwnego oraz prowadnice łoża hartowane indukcyjnie, **rozstaw prowadnic 350 mm**. Wrzeciono podparte jest w precyzyjnych łożyskach tocznych. Dla wersji C przelot wrzeciona  $\varnothing 104$  umożliwia bardzo szerokie wykorzystanie maszyny. Koła zębate wrzeciennika wykonano ze stali poddanej obróbce cieplnej. Silnik wrzeciona o mocy 7,5kW pozwala na dłuższe cykle produkcyjne przy znacznym obciążeniu. Obrabiarka zgodna z normą CE.

## WYPOSAŻENIE STANDARDOWE

odczyty cyfrowe w 3 osiach  
  uchwyt 3-szczękowy manualny  $\varnothing 250$  (TK-510 B, TK-560 B)  
  uchwyt 3-szczękowy manualny  $\varnothing 315$  (TK-560 C)  
  uchwyt 4-szczękowy manualny  $\varnothing 350$  (TK-510 B, TK-560 B)  
  uchwyt 4-szczękowy manualny  $\varnothing 400$  (TK-560 C)  
  tarcza czołowa mocująca  $\varnothing 450$   
  podtrzymka stała 19-195 mm  
  podtrzymka ruchoma 16-95 mm  
  posuwy przyspieszone osi X, Z  
  wskaźnik do gwintów  
  kiel stały  
  osłona uchwytu  
  osłona imaka  
  osłona śruby pociągowej  
  chłodzenie zewnętrzne  
  smarowanie  
  hamulec nożny  
  oświetlenie robocze  
  CE  
  instrukcja obsługi w języku polskim  
  zestaw narzędzi do obsługi maszyny

## WYPOSAŻENIE DODATKOWE

liniał do stożków  
  dodatkowy komplet szczęk miękkich  
  dodatkowy komplet szczęk twardych  
  pakiet startowy narzędzi

PARAMETRY	JEDN	TK-510 B	TK-560 B	TK-560 C
przelot nad łożem	mm	510	560	560
przelot nad suportem	mm	305	355	355
długość w kłach	mm	1000/1500/2000/3000*	1000/1500/2000/3000*	1000/1500/2000/3000*
przelot wrzeciona	mm	80	80	104
obroty wrzeciona	obr/min	25 - 2000 (12)	25 - 2000 (12)	25 - 1500 (12)
moc silnika wrzeciona	kW	7.5	7.5	7.5
przejazd w osi X	mm	316	316	316
max. wymiary narzędzia	mm	25 x 25	25 x 25	25 x 25
wymiary maszyny dł. x szer. x wys.	mm	2390/2840/3340/4340*x1150x1430	2390/2840/3340/4340*x1150x1460	
waga netto maszyny	kg	2070/2160/2435/2805*	2195/2285/2560/2930*	

\* OPCJA



PEŁNA KATEGORIA:

## TK-660 C | TK-800 C



ZDJĘCIE POGLĄDOWE

Tokarki konwencjonalne TK-660 C i TK-800 C mają łoża wykonane z odlewu żeliwnego oraz prowadnice łoża hartowane indukcyjnie, **rozstaw prowadnic 400 mm**. Wrzeciono podparte jest w precyzyjnych łożyskach tocznych. Koła zębate wrzeciennika wykonano ze stali poddanej obróbce cieplnej. Silnik wrzeciona o mocy 7,5kW pozwala na dłuższe cykle produkcyjne przy znacznym obciążeniu. Obrabiarki zgodne z normą CE.



### WYPOSAŻENIE STANDARDOWE

odczyty cyfrowe w 3 osiach  
  uchwyt 3-szczękowy Ø315  
  uchwyt 4-szczękowy manualny Ø400  
  tarcza czołowa mocująca Ø450  
  podtrzymka stała 20-190 mm  
  podtrzymka ruchoma 20-130 mm  
  posuwy przyspieszone osi X, Z  
  wskaźnik do gwintów  
 kiel stały  
 osłona uchwytu  
 osłona imaka  
 osłona śruby pociągowej  
 chłodzenie zewnętrzne  
 centralny automatyczny układ smarowania  
 hamulec nożny  
 oświetlenie robocze  
 CE  
 instrukcja obsługi w języku polskim  
 zestaw narzędzi do obsługi maszyny

### WYPOSAŻENIE DODATKOWE

liniał do stożków  
 dodatkowy komplet szczęk miękkich  
 dodatkowy komplet szczęk twardych  
 pakiet startowy narzędzi

PARAMETRY	JEDN	TK-660 C	TK-800 C
przełot nad łożem	mm	660	800
przełot nad suportem	mm	440	570
długość w kłach	mm	1500/2000/3000*	1500/2000/3000*
przełot wrzeciona	mm	104	104
obroty wrzeciona	obr/min	25 - 1600 (12)	25 - 1600 (12)
moc silnika wrzeciona	kW	7.5	7.5
przejazd w osi X	mm	368	420
max. wymiary narzędzia	mm	25 x 25	25 x 25
wymiary maszyny dł. x szer. x wys.	mm	3210/3710/4710*x1230x1600	3210/3710/4710*x1230x1670
waga netto maszyny	kg	3065/3345/3710*	3175/3455/3820*

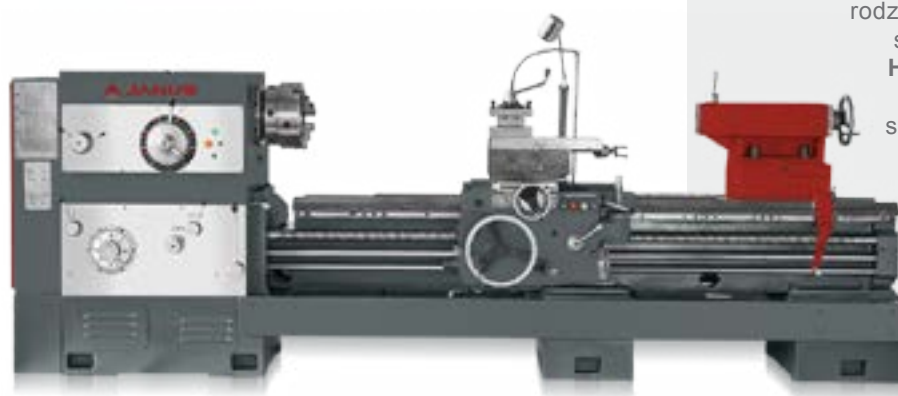
\* OPCJA

# TKC-630 A | TKC-800 A

PEŁNA KATEGORIA:



ZDJĘCIE POGLĄDOWE



Solidnie wykonane tokarki konwencjonalne spełniające wymogi CE. Możliwość wykonywania większości rodzajów gwintów. Łatwa obsługa, szybkie posuwy w obu osiach. **Hartowane łożo o szerokości 560 mm i twardości 52HRC.** sztywna konstrukcja zapewnia dużą dokładność wykonania **detali o wadze do 2 ton.**

## WYPOSAŻENIE STANDARDOWE

uchwyt 3-szczękowy Ø325  
  uchwyt 4-szczękowy manualny Ø500  
  tarcza czołowa mocująca Ø650 (TKC-630 A)  
  tarcza czołowa mocująca Ø800 (TKC-800 A)  
  podtrzymka stała  
  podtrzymka ruchoma  
  posuwy przyspieszone osi X, Z  
  kły dla konika i wrzeciona  
  tuleje redukcyjne  
  osłona uchwytu  
  osłona imaka  
  chłodzenie zewnętrzne  
  centralny automatyczny układ smarowania  
  oświetlenie robocze  
  CE  
  instrukcja obsługi w języku polskim  
  zestaw narzędzi do obsługi maszyny

## WYPOSAŻENIE DODATKOWE

uchwyt 3 szczękowy manualny Ø380  
  uchwyt 4-szczękowy manualny Ø630 (TK-630 A, TK-800 A) , Ø800 (TK-800 A)  
  liniał do stożków 500 mm  
  wyjmowany mostek  
  silnik 15 kW, 18 kW, 22 kW  
  odczyt cyfrowy w 3 osiach  
  przystawka do szlifowania  
  pakiet startowy narzędzi

PARAMETRY	JEDN	TKC-630 A	TKC-800 A
przełot nad łożem	mm	630	800
przełot nad suportem	mm	370	510
długość w kłach	mm	1000/1500/2000/3000/4000*	1000/1500/2000/3000/4000*
max. długość tłoczenia	mm	650/1150/1650/2650/3650*	650/1150/1650/2650/3650*
obroty wrzeciona	obr/min	7.5 - 1000	7.5 - 1000
moc silnika wrzeciona	kW	11/15/18/22*	11/15/18/22*
przełot wrzeciona	mm	104	104
przejazd w osi X	mm	440	480
max. wymiary narzędzia	mm	32 x 32	32 x 32
wymiary maszyny dł. x szer. x wys.	mm	3275/3725/4225/5225/6275* x 1393 x 1537	3275/3725/4225/5225/6275* x 1393 x 1537
waga netto maszyny	kg	3400/3700/4200/4700/5800*	3600/3900/4400/4900/6000*

\* OPCJA

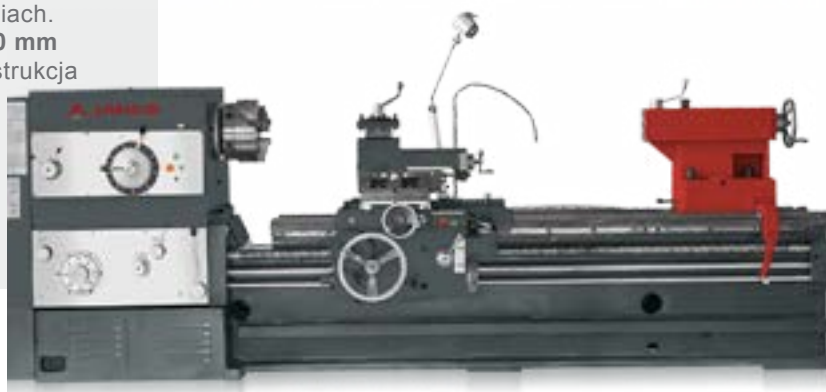
PEŁNA KATEGORIA:

# TKC-910 B | TKC-1000 B | TKC-1100 B



Solidnie wykonane tokarki konwencjonalne spełniające wymogi CE. Możliwość wykonywania większości rodzaju gwintów, łatwa obsługa, szybkie posuwy w obu osiach. **Hartowane łożo o szerokości 600 mm i twardości 52HRC.** Sztywna konstrukcja zapewnia dużą dokładność wykonania **detali o wadze do 2 ton.**

ZDJĘCIE POGŁĄDOWE



## WYPOSAŻENIE STANDARDOWE

- ✓ uchwyt 3-szczękowy manualny Ø325
- ✓ uchwyt 4-szczękowy manualny Ø500
- ✓ tarcza czołowa mocująca Ø800
- ✓ podtrzymka stała
- ✓ podtrzymka ruchoma
- ✓ posuwy przyspieszone osi X, Z
- ✓ kły dla konika i wrzeciona
- ✓ tuleje redukcyjne
- ✓ osłona uchwytu
- ✓ osłona imaka
- ✓ chłodzenie zewnętrzne
- ✓ oświetlenie robocze
- ✓ CE
- ✓ instrukcja obsługi w języku polskim
- ✓ zestaw narzędzi do obsługi maszyny

## WYPOSAŻENIE DODATKOWE

- + uchwyt 3-szczękowy manualny Ø500
- + uchwyt manualny 4-szczękowy Ø630, Ø800
- + odczyt cyfrowy w 3 osiach
- + silnik 18 kW, 22 kW
- + liniał do stożków
- +wyciagany mostek
- + pakiet startowy narzędzi

PARAMETRY	JEDN	TKC-910 B	TKC-1000 B	TKC-1100 B
przełot nad łożem	mm	910	1000	1100
przełot nad suportem	mm	580	580	680
długość w kłach	mm	1500/2000/3000/4000/5000*	1500/2000/3000/4000/5000*	1500/2000/3000/4000/5000*
max. długość tłoczenia	mm	1350/1850/2850/3850/4850*	1350/1850/2850/3850/4850*	1350/1850/2850/3850/4850*
obroty wrzeciona	obr/min	5 - 720	5 - 645	5 - 645
moc silnika wrzeciona	kW	15/18/22*	15/18/22*	15/18/22*
przełot wrzeciona	mm	104	104	104
przejazd w osi X	mm	500	570	620
max. wymiary narzędzia	mm	32 x 32	32 x 32	32 x 32
wymiary maszyny dł. x szer. x wys.	mm	3655 - 7155* x 1450 x 1630	3655 - 7155* x 1450 x 1685	3655 - 7155* x 1450 x 1735
waga netto maszyny	kg	6150/6450/7050/7650/8250*	6650/6950/7550/8150/8750*	7150/7450/8050/8650/9350*

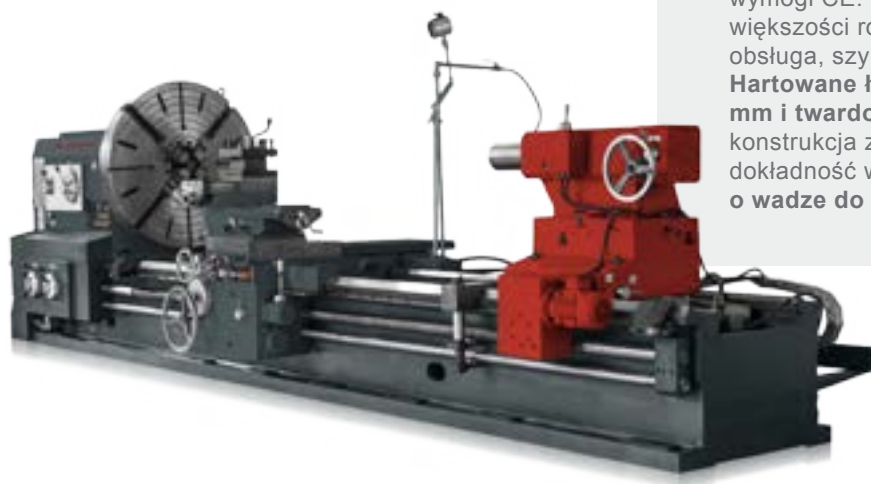
\* OPCJA

# TKC-1000 C | TKC-1250 C | TKC-1400 C

PEŁNA KATEGORIA:



ZDJĘCIE POGLĄDOWE



Solidnie wykonane tokarki konwencjonalne spełniające wymogi CE. Możliwość wykonywania większości rodzaju gwintów, łatwa obsługa, szybkie posuwy w obu osiach. **Hartowane łożo o szerokości 755 mm i twardości 52HRC.** Sztywna konstrukcja zapewnia dużą dokładność wykonania **detali o wadze do 5 ton.**

## WYPOSAŻENIE STANDARDOWE

- ✓ uchwyt 4-szczękowy manualny Ø1000 (z szczękami)
- ✓ podtrzymka stała
- ✓ podtrzymka ruchoma
- ✓ kły dla konika i wrzeciona
- ✓ posuwy przyspieszone w osi X, Z
- ✓ szybkie posuwy
- ✓ tuleje redukcyjne
- ✓ osłona uchwytu
- ✓ osłona imaka
- ✓ chłodzenie zewnętrzne
- ✓ centralny automatyczny układ smarowania
- ✓ oświetlenie robocze
- ✓ CE
- ✓ instrukcja obsługi w języku polskim
- ✓ zestaw narzędzi do obsługi maszyny

## WYPOSAŻENIE DODATKOWE

- + uchwyt 3-szczękowy manualny Ø 500, Ø 800, Ø1000
- + uchwyt 4-szczękowy manualny Ø630, Ø800
- + uchwyt 4-szczękowy manualny Ø1250 (TKC-1250 C, TKC-1400 C)
- + uchwyt 4-szczękowy manualny Ø1400 (TKC-1400 C)
- + tarcza do planowania Ø800
- + odczyt cyfrowy w 3 osiach
- + silnik 30 kW, 37 kW
- + liniał do stożków
- + wyjmowany mostek
- + pakiet startowy narzędzi

PARAMETRY	JEDN	TKC-1000 C	TKC-1250 C	TKC-1400 C
przełot nad łożem	mm	1000	1250	1400
przełot nad suportem	mm	600	865	1015
długość w kłach	m	1.5/2/3/4/5/6/8/10/12*	1.5/2/3/4/5/6/8/10/12*	1.5/2/3/4/5/6/8/10/12*
max. długość tłoczenia	m	1.3/1.8/2.8/3.8/4.8/5.8/7.8/9.8/11.8*		
obroty wrzeciona	obr/min	2.5 - 250	2.5 - 250	2.5 - 250
moc silnika wrzeciona	kW	22/30/37*	22/30/37*	22/30/37*
przełot wrzeciona	mm	130	130	130
przejazd w osi X	mm	720	720	720
max. wymiary narzędzia	mm	40 x 40	50 x 50	50 x 50
wymiary maszyny dł. x szer. x wys.	mm	4500 - 15000* x 1860 x 1700	4500 - 15000* x 1860 x 1825	4500 - 15000* x 1860 x 1900
waga netto maszyny	kg	9500 - 21100* (1m = 1100 kg)	10300 - 21900* (1m = 1100 kg)	10800 - 22400* (1m = 1100 kg)

\* OPCJA

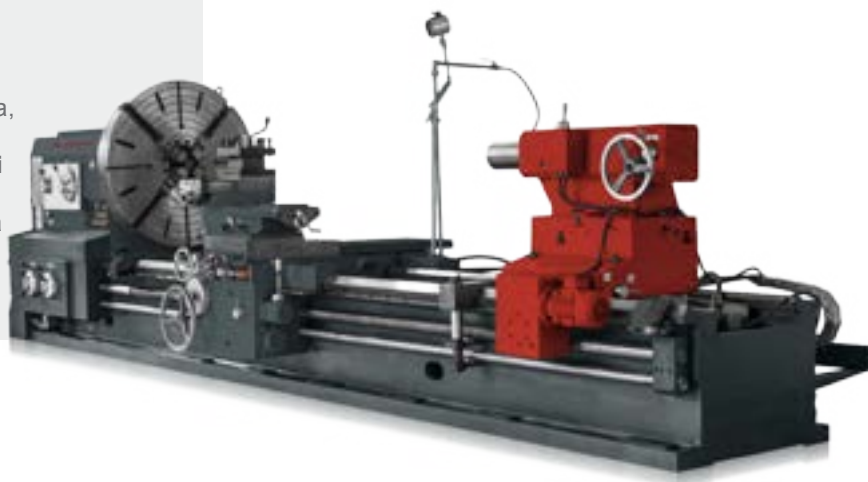
PEŁNA KATEGORIA:

# TKC-1400 D | TKC-1600 D



Solidnie wykonane tokarki konwencjonalne spełniające wymogi CE. Możliwość wykonywania wszelkiego rodzaju gwintów, łatwa obsługa, szybkie posuwy w obu osiach. **Hartowane łożo o szerokości 970 mm i twardości 52HRC.** Sztywna konstrukcja zapewnia dużą dokładność wykonania detali o wadze do 6 ton.

ZDJĘCIE POGŁĄDOWE



## WYPOSAŻENIE STANDARDOWE

- ✓ uchwyt 4-szczękowy manualny Ø1250 (z szczękami)
- ✓ podtrzymka stała
- ✓ podtrzymka ruchoma
- ✓ kły dla konika i wrzeciona
- ✓ tuleje redukcyjne
- ✓ posuwy przyspieszone w osi X, Z
- ✓ osłona uchwytu
- ✓ osłona imaka
- ✓ tylna osłona łoża
- ✓ hamulec nożny
- ✓ centralny automatyczny układ smarowania
- ✓ chłodzenie zewnętrzne
- ✓ oświetlenie robocze
- ✓ CE
- ✓ instrukcja obsługi w języku polskim
- ✓ zestaw narzędzi do obsługi maszyny

## WYPOSAŻENIE DODATKOWE

- + uchwyt 4-szczękowy manualny Ø800, Ø1000, Ø1400 (z szczękami)
- + uchwyt 3-szczękowy manualny Ø800, Ø1000
- + tarcza do planowania Ø800, Ø1000
- + odczyt cyfrowy w 3 osiach
- + silnik 30 kW, 37 kW
- + liniał do stożków
- + wyjmowany mostek
- + pakiet startowy narzędzi

PARAMETRY	JEDN	TKC-1400 D	TKC-1600 D
przełot nad łożem	mm	1400	1600
przełot nad suportem	mm	1060	1260
długość w kłach	m	1.5/2/3/4/5/6/8/10/12*	1.5/2/3/4/5/6/8/10/12*
max. długość tłoczenia	m	1.3/1.8/2.8/3.8/4.8/5.8/7.8/9.8/11.8*	1.3/1.8/2.8/3.8/4.8/5.8/7.8/9.8/11.8*
obroty wrzeciona	obr/min	2.5 - 250	2.5 - 250
moc silnika wrzeciona	kW	22/30/37*	22/30/37*
przełot wrzeciona	mm	130	130
przejazd w osi X	mm	840	900
max. wymiary narzędzia	mm	50 x 50	50 x 50
wymiary maszyny dł. x szer. x wys.	mm	4600 - 15100* x 2080 x 2130	4600 - 15100* x 2130 x 2300
waga netto maszyny	kg	13450 - 25800* (1m = 1300 kg)	14450 - 25800* (1m = 1300 kg)

\* OPCJA

# EASY WORK-500 | EASY WORK-800

PEŁNA KATEGORIA:



ZDJĘCIE POGLĄDOWE



Tokarka uniwersalna Easy Work posiada innowacyjny i prosty panel sterujący, dzięki któremu nawet niedoświadczony operator wykona obróbkę powierzchni walcowych, większość rodzajów gwintów i stożki do 60°. Sama realizuje precyzyjne przygotowanie detalu po wpisaniu kilku podstawowych parametrów. Umożliwia symultaniczną obróbkę w 2 osiach. Łoże żeliwne sezonowane, prowadnice hartowane indukcyjnie. **Rozstaw prowadnic 400 mm (EASY WORK-500), 600mm (EASY WORK-800).**



## WYPOSAŻENIE STANDARDOWE

odczyty cyfrowe w osi X/Z  uchwyt 3-szczękowy manualny Ø250 (EASY WORK-500), Ø350 (EASY WORK-800)  imak 4-pozycyjny  
 ekran dotykowy 12.1" (EASY WORK-500), 15" (EASY WORK-800)  śruby kulowe w osi X/Z  serwomotory osi X/Z  automatyczny cykl wewnętrzного i zewnętrznego gwintowania  automatyczny cykl tworzenia stożków wewnętrznych i zewnętrznych  funkcja stałej prędkości skrawania  kiel stały  szuflada na wióry  pompa chłodziwa  automatyczny system smarowania  oświetlenie robocze  CE  instrukcja obsługi w języku polskim  zestaw narzędzi do obsługi maszyny

## WYPOSAŻENIE DODATKOWE

uchwyt 3-szczękowy manualny Ø500 (EASY WORK-800)  uchwyt 4-szczękowy manualny Ø315 (EASY WORK-500), Ø500 (EASY WORK-800)  odczyt cyfrowy dla Z1  większy przelot wrzeciona Ø105 (EASY WORK-500), Ø130 (EASY WORK-800)  
 podtrzymka stała 40-350 mm lub 130-480 mm (EASY WORK-800)  podtrzymka ruchoma 50-220 mm lub 200-310 mm (EASY WORK-800)  imak szybkościowy  kiel obrotowy  tarcza czołowa mocująca

PARAMETRY	JEDN	EASY WORK-500	EASY WORK- 800
przelot nad łożem	mm	500	800
przelot nad suportem	mm	300	480
długość w kłach	mm	1000/1500/2000*	1500/3000/5000*
przelot wrzeciona	mm	80/104*	104/130*
obroty wrzeciona	obr/min	20-2000	14-1000
moc silnika wrzeciona	kW	7.5	11
przejazd osi X	mm	250	420
max. wymiary narzędzia	mm	25 x 25	32 x 32
wymiary maszyny dł. x szer. x wys.	mm	2658/3158/3658*x1157x1362	3680/5180/7180x1695x1662
waga netto maszyny	kg	2100/2300/2650*	4900/5900/6900*

\* OPCJA



**TOKARKI CNC**

# TK-360 CNC | TK-400 CNC | TK-460 CNC

PEŁNA KATEGORIA:



ZDJĘCIE POGLĄDOWE



Model TK-360 CNC, TK-400 CNC, TK-460 CNC charakteryzuje wzmocnione łożo tokarki odlewane z żeliwa szarego wraz z żeliwną podstawą łoża. **Rozstaw prowadnic 330 mm**. Sprawdzone łożyskowanie wrzeciona, utwardzane prowadnice łoża i suportu poprzecznego hartowane indukcyjne gwarantują wydajną pracę maszyny. Tokarka zgodna z normą CE.

## WYPOSAŻENIE STANDARDOWE

sterowanie SIEMENS 808D Advanced  
  uchwyt manualny Ø 200 (z kompletem szczęk)  
  imak 4-pozycyjny  
  konik manualny  
 kiel stały  
  przenośny pulpit sterowniczy  
  oświetlenie robocze  
  system chłodzenia  
  system smarowania  
  3-kolorowa lampka sygnalizacyjna  
  pełna osłona przestrzeni roboczej  
  CE  
  instrukcja obsługi w języku polskim  
  narzędzia do obsługi maszyny

## WYPOSAŻENIE DODATKOWE

sterowanie Fanuc 0i TF  
  MANUAL GUIDE dla Fanuc 0i TF  
  sterowanie Siemens 828D  
  SHOPTURN dla Siemens 828D  
  głowica rewolwerowa 6-narzędziowa lub 8-narzędziowa  
  uchwyt hydrauliczny Ø 150 lub Ø 200  
  stacja hydrauliczna  
 konik hydrauliczny  
  komplet szczęk miękkich  
  komplet szczęk twardych  
  podtrzymka stała  
  podtrzymka ruchoma  
 pakiet startowy narzędzi

PARAMETRY	JEDN	TK-360 CNC	TK-400 CNC	TK-460 CNC
przelot nad łożem	mm	360	400	460
przelot nad suportem	mm	210	240	260
max. długość toczenia	mm	500/750/1000/1500*	500/750/1000/1500*	500/750/1000/1500*
przelot wrzeciona	mm	60/51**	60/51**	60/51**
obroty wrzeciona	obr/min	150 - 2500	150 - 2500	150 - 2500
moc silnika wrzeciona	kW	5.5 / 7.5*	5.5 / 7.5*	5.5 / 7.5*
przejazd w osi X	mm	210	230	250
przejazd w osi Z	mm	500/750/1000/1500*	500/750/1000/1500*	500/750/1000/1500*
max. wymiary narzędzia	mm	20 x 20	20 x 20	20 x 20
wymiary maszyny dł. x szer. x wys.	mm	2000/2220/2540/3040*x1420x1750		2290/2540/3040*x1420x1750
waga netto maszyny	kg	1350/1500/1700/2100*	1400/1550/1750/2150*	1500/1650/1850/2250*

\* OPCJA \*\* przelot wrzeciona z uchwytem hydraulicznym



PEŁNA KATEGORIA:

# TK-560 CNC | TK-660 CNC



Modele TK-560 CNC i TK-660 CNC charakteryzuje wzmocnione łożo tokarki odlewane z żeliwa szarego wraz z żeliwną podstawą łoża. **Rozstaw prowadnic 460 mm.** Sprawdzone łożyskowanie wrzeciona, utwardzane prowadnice łoża i suportu poprzecznego hartowane indukcyjne gwarantują wydajną pracę maszyny. Tokarki zgodne z normą CE.

ZDJĘCIE POGLĄDOWE



## WYPOSAŻENIE STANDARDOWE

- ✓ sterowanie SIEMENS 808D Advanced
- ✓ uchwyt manualny Ø 250
- ✓ imak 4-pozycyjny
- ✓ konik manualny
- ✓ kiel stały
- ✓ przenośny pulpit sterowniczy
- ✓ oświetlenie robocze
- ✓ system chłodzenia
- ✓ system smarowania
- ✓ 3-kolorowa lampka sygnalizacyjna
- ✓ pełna osłona przestrzeni roboczej
- ✓ CE
- ✓ instrukcja obsługi w języku polskim
- ✓ narzędzia do obsługi maszyny

## WYPOSAŻENIE DODATKOWE

- + sterowanie Fanuc 0i TF
- + MANUAL GUIDE dla Fanuc 0i TF
- + sterowanie Siemens 828D
- + SHOPTURN dla Siemens 828D
- + uchwyt manualny 3-szczękowy Ø300 lub Ø380 (TK-660 CNC)
- + uchwyt hydrauliczny Ø250 (TK-560 CNC), Ø250 lub Ø300 (TK-660 CNC)
- + głowica rewolwerowa 6-narzędziowa lub 8-narzędziowa
- + stacja hydrauliczna
- + konik hydrauliczny
- + komplet szczęk miękkich
- + komplet szczęk twardych
- + podtrzymała stała
- + podtrzymała ruchoma
- + pakiet startowy narzędzi

PARAMETRY	JEDN	TK-560 CNC	TK-660 CNC
przełot nad łożem	mm	560	660
przełot nad suportem	mm	340	380
max. długość toczenia	mm	1000/1500/2000*	1500/2000/3000*
przełot wrzeciona	mm	82/85*/60**	86/105*/66**
obroty wrzeciona	obr/min	30 - 1800/30-1600***/30-3000***	100 - 1600
moc silnika wrzeciona	kW	7.5 / 11* / 15*	7.5 / 11* / 15*
przejazd w osi X	mm	330	380
przejazd w osi Z	mm	1000/1500/2000*	1500/2000/3000*
max. wymiary narzędzia	mm	25 x 25	25 x 25
wymiary maszyny	mm	2360/2860/3320*x1600x1830	3320/3830/4830*x1600x1830
waga netto maszyny	kg	3100/3450/3850	3900/4400/5200*

\* OPCJA \*\* przełot wrzeciona z uchwytem hydraulicznym \*\*\* obroty 30-1600 z uchwytem hydraulicznym, 30-3000 z silnikiem 11kW

# TK-400 CNC TI | TK-500 CNC TI | TK-660 CNC TI

PEŁNA KATEGORIA:



ZDJĘCIE POGLĄDOWE



Model TK-400 CNC TI, TK-500 CNC TI oraz TK-660 CNC TI wyposażony jest w funkcję pozwalającą na zapamiętywanie czynności wykonywanych przez operatora i konwertowanie ich do G-kodów. Ręcznie posuwy w osiach X i Z realizowane są za pomocą pokręteł elektrycznych. Łoże tokarki odlewane z żeliwa szarego wraz z żeliwną podstawą łoża, **przewodnice hartowane indukcyjnie o rozstawie 330 mm (TK-400 CNC TI), 400 mm (TK-500 CNC TI), 660 mm (TK-660 CNC TI).**

## WYPOSAŻENIE STANDARDOWE

- ✓ sterowanie Siemens 808D Advanced    ✓ funkcja Teach In    ✓ uchwyt manualny 3-szczękowy Ø200 (TK-400 CNC TI)
- ✓ uchwyt manualny 3-szczękowy Ø250 (TK-500 CNC TI)    ✓ uchwyt manualny 3-szczękowy Ø300 (TK-660 CNC TI)    ✓ imak 4-pozycyjny
- ✓ konik manualny    ✓ kiel    ✓ chłodzenie zewnętrzne    ✓ oświetlenie robocze    ✓ CE    ✓ instrukcja obsługi w języku polskim
- ✓ zestaw narzędzi do obsługi maszyny

## WYPOSAŻENIE DODATKOWE

- + sterowanie Fanuc 0i TF + MANUAL GUIDE dla Fanuc 0i TF    + sterowanie Siemens 828D    + SHOPTURN dla Siemens 828D
- + 6-pozycyjna lub 8-pozycyjna głowica rewolwerowa    + 6/8/12-pozycyjna głowica rewolwerowa (TK-660 CNC TI)    + uchwyt hydrauliczny
- + stacja hydrauliczna    + konik hydrauliczny    + silnik wrzeciona 11 kW    + transporter wiórów

PARAMETRY	JEDN	TK-400 CNC TI	TK-500 CNC TI	TK-660 CNC TI
przelot nad łożem	mm	400	500	660
przelot nad suportem	mm	240	280	380
max. długość toczenia	mm	500/750/1000/1500*	500/750/1000/1500*	1500/2000/3000*
przelot wrzeciona	mm	60/51*	80/51*	105/85*
obroty wrzeciona	obr/min	150-2500	150-1600	100-1600
moc silnika wrzeciona	kW	5.5/7.5/11*	5.5/7.5/11*	11
przejazd w osi X	mm	230	330	380
przejazd w osi Z	mm	500/750/1000/1500*	500/750/1000/1500*	1500/2000/3000*
max. wymiary narzędzia	mm	20 x 20	25 x 25	32 x 32
wymiary maszyny dł. x szer. x wys.	mm	2220/2540/3040*x1520x1750	2360/2520/2860/3320*x1600x1830	3320/3830/4830x1600x1830
waga netto maszyny	kg	1400/1550/1750/2150*	2050/2750/3100/3350*	3900/4400/5200*

\* OPCJA \*\* przelot wrzeciona z uchwytem hydraulicznym

PEŁNA KATEGORIA:

# TK-630 CNC | TK-800 CNC | TK-910 CNC



ZDJĘCIE POGLĄDOWE

Model TK-630 CNC, TK-800 CNC, TK-910 CNC charakteryzuje wzmocnione łożo tokarki odlewane z żeliwa szarego wraz z żeliwną podstawą łoża. **Rozstaw hartowanych indukcyjnie przewodnic do twardości 52 HRC wynosi: 560mm (TK-630 CNC, TK-800 CNC), 600 mm (TK-910 CNC).** Sprawdzone ułożyskowanie wrzeciona, utwardzane przewodnice łoża i suportu poprzecznego hartowane indukcyjnie gwarantują wydajną pracę maszyny. Tokarka zgodna z normą CE. Sztywna konstrukcja zapewnia dużą dokładność wykonania **detali o wadze do 2 ton.**



## WYPOSAŻENIE STANDARDOWE

- ✓ sterowanie SIEMENS 808D Advanced
- ✓ uchwyt manualny Ø325 (z kompletem szczęk)
- ✓ imak elektryczny 4-pozycyjny
- ✓ konik manualny
- ✓ kiel stały
- ✓ przenośny pulpit sterowniczy
- ✓ oświetlenie robocze
- ✓ system chłodzenia
- ✓ system smarowania
- ✓ 3-kolorowa lampka sygnalizacyjna
- ✓ częściowa osłona przestrzeni roboczej
- ✓ CE
- ✓ instrukcja obsługi w języku polskim
- ✓ narzędzia do obsługi maszyny

## WYPOSAŻENIE DODATKOWE

- + sterowanie FANUC 0i TF
- + MANUAL GUIDE dla Fanuc 0i TF
- + sterownice Siemens 828D
- + SHOPTURN dla Siemens 828D
- + głowica rewolwerowa 6-narzędziowa
- + uchwyt manualny 3-szczekowy Ø380
- + uchwyt manualny 4-szczekowy Ø500 lub Ø630 (TK-800 CNC, TK-910 CNC)
- + uchwyt manualny 4-szczekowy Ø800 (TK-800 CNC)
- + uchwyt hydrauliczny Ø325
- + stacja hydrauliczna
- + silnik 15 kW
- + silnik 18 kW, 22 kW (TK-800 CNC, TK-910 CNC)
- + konik hydrauliczny
- + komplet szczęk miękkich
- + komplet szczęk twardych
- + podtrzymka stała
- + podtrzymka ruchoma
- + pakiet startowy narzędzi
- + pełna osłona przestrzeni roboczej

PARAMETRY	JEDN	TK-630 CNC	TK-800 CNC	TK-910 CNC
przełot nad łożem	mm	630	800	910
przełot nad suportem	mm	360	500	530
max. długość toczenia	mm	900/1400/1850/2850/3850*	900/1400/1850/2850/3850*	1350/1850/2850/3850*
przełot wrzeciona	mm	104/130*/91**	104/130*/91**	104/130*/91**
obroty wrzeciona	obr/min	40 - 1000 (4)	40 - 1000 (4)	10 - 630 (4)
moc silnika wrzeciona	kW	11/15*	11/15/18/22*	11/15/18/22*
przejazd w osi X	mm	440	500	520
przejazd w osi Z	mm	1000/1500/2000/3000/4000*	1000/1500/2000/3000/4000*	1500/2000/3000/4000*
max. wymiary narzędzia	mm	40 x 40	40 x 40	40 x 40
wymiary maszyny dł. x szer. x wys.	mm	3200/3700/4200/5200/6200* x1660x1820	3200/3700/4200/5200/6200* x1660x2020	3700/4200/5200/6200* x2000x1930
waga netto maszyny	kg	6000/6300/6600/7200/7800*	6200/6500/6800/7400/8000*	6300/6600/7200/7800*

\* OPCJA \*\* przełot wrzeciona z uchwytem hydraulicznym

# TK-1000 CNC | TK-1100 CNC | TK-1250 CNC

PEŁNA KATEGORIA:



ZDJĘCIE POGLĄDOWE



Model TK-1000 CNC, TK-1100 CNC, TK-1250 CNC charakteryzuje wzmocnione łożo tokarki odlewane z żeliwa szarego wraz z żeliwną podstawą łoża. **Rozstaw hartowanych indukcyjnie przewodnic do twardości 52 HRC wynosi: 600 mm (TK-1100 CNC), 755 mm (TK-1000 CNC, TK-1250 CNC).** Sprawdzone łożyskowanie wrzeciona, utwardzane przewodnice łoża i suportu poprzecznego hartowane indukcyjnie gwarantują wydajną pracę maszyny. Tokarka zgodna z normą CE. Szttywna konstrukcja zapewnia dużą dokładność wykonania **detali o wadze do 2 ton (TK-1100 CNC dla łoża 600 mm), 5 ton (TK-1000 CNC, TK-1250 CNC, dla łoża 755 mm).**

## WYPOSAŻENIE STANDARDOWE

- ✓ sterowanie SIEMENS 808D Advanced
- ✓ uchwyt manualny 3-szczękowy Ø380 (TK-1100 CNC)
- ✓ uchwyt manualny 4-szczękowy Ø1000 (z kompletem szczęk)
- ✓ imak elektryczny 4-pozycyjny
- ✓ konik manualny
- ✓ kiel stały
- ✓ przenośny pulpit sterowniczy
- ✓ oświetlenie robocze
- ✓ system chłodzenia
- ✓ system smarowania
- ✓ 3-kolorowa lampka sygnalizacyjna
- ✓ częściowa osłona przestrzeni roboczej
- ✓ CE
- ✓ instrukcja obsługi w języku polskim
- ✓ narzędzia do obsługi maszyny

## WYPOSAŻENIE DODATKOWE

- + sterowanie FANUC 0i TF
- + MANUAL GUIDE dla Fanuc 0i TF
- + sterownice Siemens 828D
- + SHOPTURN dla Siemens 828D
- + głowica rewolwerowa 6-narzędziowa
- + uchwyt manualny 3-szczękowy Ø800
- + uchwyt manualny 3-szczękowy Ø1000 (TK-1250 CNC)
- + uchwyt hydrauliczny (bez przelotu) Ø600, Ø800
- + stacja hydrauliczna
- + uchwyt hydrauliczny Ø325 (z przelotem 91 mm)
- + stacja hydrauliczna
- + silnik 26 kW, 30 kW, 36 kW
- + konik hydrauliczny
- + komplet szczęk miękkich
- + komplet szczęk twardych
- + podtrzymka stała
- + podtrzymka ruchoma
- + pakiet startowy narzędzi
- + pełna osłona przestrzeni roboczej (do długości 4000 mm)

PARAMETRY	JEDN	TK-1000 CNC	TK-1100 CNC	TK-1250 CNC
przelot nad łożem	mm	1000	1100	1250
przelot nad suportem	mm	620	720	815
max. długość toczenia	mm	1.3/1.8/2.8/3.8/4.8/5.8/7.8/9.8*	1350 / 1850 / 2850 / 3850*	1.3/1.8/2.8/3.8/4.8/5.8/7.8/9.8*
przelot wrzeciona	mm	130/91**	104/130*/91**	130/91**
obroty wrzeciona	obr/min	2.5 - 250	10 - 630	2.5 - 250
moc silnika wrzeciona	kW	22/26/30/36*	15/18/22*	22/26/30/36*
przejazd w osi X	mm	580	520	685
przejazd w osi Z	m	1.50/2.05/3.05/4.05/5.05/6.05/8.05/10.05*	1.5/2.0/3.0/4.0*	1.50/2.05/3.05/4.05/5.05/6.05/8.05/10.05*
max. wymiary narzędzia	mm	40 x 40	40 x 40	40 x 40
wymiary maszyny dł. x szer. x wys.	mm	4600-13100*x2370x2230	3700-6200*x2000x2030	4700-13200*x2370x2300
waga netto maszyny	kg	7500-14700* (1m=800 kg)	6640-8140* (1m = 600 kg)	7800-15000* (1m=800 kg)

\* OPCJA \*\* przelot wrzeciona z uchwytem hydraulicznym

PEŁNA KATEGORIA:

# TK-1400 CNC | TK-1600 CNC



ZDJĘCIE POGŁĄDOWE

Model TK-1400 CNC, TK-1600 CNC charakteryzuje wzmocnione łożo tokarki odlewane z żeliwa szarego wraz z żeliwną podstawą łoża. **Rozstaw hartowanych indukcyjnie przewodnic do twardości 52 HRC wynosi: 755 mm lub 970 mm (TK-1400 CNC), 970 mm (TK-1600 CNC).** Sprawdzone ułożyskowanie wrzeciona, utwardzane przewodnice łoża i suportu poprzecznego hartowane indukcyjnie gwarantują wydajną pracę maszyny. Tokarka zgodna z normą CE. Sztywna konstrukcja zapewnia dużą dokładność wykonania **detali o wadze do 5 ton (TK-1400 CNC dla łoża 755 mm), 6 ton (TK-1400 CNC, TK-1600 CNC, dla łoża 970 mm).**



## WYPOSAŻENIE STANDARDOWE

- ✓ sterowanie SIEMENS 808D Advanced
- ✓ uchwyt manualny 4-szczękowy Ø1250 (TK-1400 CNC), Ø1400 (TK-1600 CNC)
- ✓ imak elektryczny 4-pozycyjny
- ✓ konik manualny
- ✓ kiel stały
- ✓ chłodzenie zewnętrzne
- ✓ przenośny pulpit sterowniczy
- ✓ system smarowania
- ✓ oświetlenie robocze
- ✓ 3-kolorowa lampka sygnalizacyjna
- ✓ CE
- ✓ częściowa osłona przestrzeni roboczej
- ✓ instrukcja w języku polskim
- ✓ zestaw narzędzi do obsługi maszyny

## WYPOSAŻENIE DODATKOWE

- + sterowanie FANUC 0i TF
- + MANUAL GUIDE dla Fanuc 0i TF
- + sterownice Siemens 828D
- + SHOPTURN dla Siemens 828D
- + głowica rewolwerowa 6-narzędziowa
- + uchwyt hydrauliczny Ø600, Ø800, Ø1000 (bez przelotu)
- + stacja hydrauliczna
- + silnik 26 kW, 30 kW, 36 kW
- + konik hydrauliczny
- + komplet szczęk miękkich
- + komplet szczęk twardych
- + podtrzymka stała
- + podtrzymka ruchoma
- + pakiet startowy narzędzi
- + pełna osłona przestrzeni roboczej (do długości 4000 mm)

PARAMETRY	JEDN	TK-1400 CNC	TK-1600 CNC
przełot nad łożem	mm	1400	1600
przełot nad suportem	mm	970/1000**	970/1190**
max. długość toczenia	mm	1.3/1.8/2.8/3.8/4.8/5.8/7.8/9.8*	1.3/1.8/2.8/3.8/4.8/5.8/7.8/9.8*
przełot wrzeciona	mm	130	130
obroty wrzeciona	obr/min	2.5 - 250/2.5 - 270**	2.5 - 250/2.5 - 270*
moc silnika wrzeciona	kW	22/26/36*	22/26/36*
przejazd w osi X	mm	820	900
przejazd w osi Z	m	1.5/2/3/4/5/6/8/10	1.5/2/3/4/5/6/8/10
max. wymiary narzędzia	mm	50 x 50	50 x 50
wymiary maszyny dł. x szer. x wys.	mm	4700-13200*x2370x2300	4700-13200*x2370x2300
waga netto maszyny	kg	8100-17300 (1m=800 kg)	10950-17600 (1m=800 kg)

\* OPCJA \*\* wymiary zależne od szerokości łoża

# SHARK FL-280 | SHARK FL-300

PEŁNA KATEGORIA:



ZDJĘCIE POGLĄDOWE



Mocna i szybka tokarka CNC, idealna do produkcji małych detali w długich seriach. Prowadnice liniowe pod osłonami teleskopowymi ze stali nierdzewnej zapewniają maksymalną ochronę i wydłużenie czasu pracy. Umieszczenie śruby kulowej pomiędzy prowadnicami zapewnia lepszą dynamikę pracy i większą stabilność obróbki.

## WYPOSAŻENIE STANDARDOWE

sterowanie SIEMENS 808D Advanced  
  uchwyt tulejkowy pneumatyczny  
  suport typu „szufladka narzędziowa”  
  wentylacja szafy elektrycznej  
  centralny, automatyczny system smarowania  
  system chłodzenia zewnętrznego  
  oświetlenie robocze  
  3-kolorowa lampka sygnalizacyjna  
  przenośny pulpit sterowniczy  
  podkładki regulacyjne pod maszynę  
  CE  
  instrukcja w języku polskim  
  zestaw narzędzi do obsługi maszyny

## WYPOSAŻENIE DODATKOWE

sterowanie Fanuc Oi TF  
  MANUAL GUIDE dla Fanuc Oi TF  
  sterowanie Siemens 828D  
  SHOPTURN dla Siemens 828D  
  uchwyt hydrauliczny Ø150 (FL-300)  
  uchwyt tulejkowy hydrauliczny  
  głowica 8-pozycyjna (FL-300)  
  napędzane narzędzia (FL-300)  
  większe obroty wrzeciona (FL-300)  
  podajnik prętów  
  oprawki narzędziowe  
  pakiet startowy narzędzi

PARAMETRY	JEDN	SHARK FL-280	SHARK FL-300
przełot nad łożem	mm	300	300
przełot nad suportem	mm	120	135
max. długość toczenia	mm	180	180 - 300 ***
przełot wrzeciona	mm	32/40*	40/46/52*
obroty wrzeciona	obr/min	0-3000/0-3000 lub 4500**	0-3000 lub 4500/0-2500 lub 5000/0-2000 lub 4000**
moc silnika wrzeciona	kW	3.7	3,7/5,5*
przejazd w osi X	mm	250	350
przejazd w osi Z	mm	180	300
max. wymiary narzędzia	mm	16 x 16	16 x 16
wymiary maszyny dł. x szer. x wys.	mm	1700x1200x1550	1700x1200x1550
waga netto maszyny	kg	1300	1800

\* OPCJA    \*\* obroty zależne są od przełotu wrzeciona    \*\*\* dł. toczenia zależna od rodzaju uchwytu

PEŁNA KATEGORIA:

## SHARK FL-400 | SHARK FL-500



Mocna i szybka tokarka CNC, idealna do produkcji małych detali w długich seriach. Prowadnice liniowe pod osłonami teleskopowymi ze stali nierdzewnej zapewniają maksymalną ochronę i wydłużenie czasu pracy. Umieszczenie śruby kulowej pomiędzy prowadnicami zapewnia lepszą dynamikę pracy i większą stabilność obróbki.

ZDJĘCIE POGŁĄDOWE



### WYPOSAŻENIE STANDARDOWE

- ✓ sterowanie Siemens 808D Advanced
- ✓ uchwyt manualny 3-szczękowy Ø200 (SHARK FL-400)
- ✓ uchwyt manualny 3-szczękowy Ø250 (SHARK FL-500)
- ✓ imak 4-pozycyjny
- ✓ wentylacja szafy elektrycznej
- ✓ centralny, automatyczny system smarowania
- ✓ system chłodzenia zewnętrznego
- ✓ oświetlenie robocze
- ✓ 3-kolorowa lampka sygnalizacyjna
- ✓ podkładki regulacyjne pod maszynę
- ✓ CE
- ✓ instrukcja w języku polskim
- ✓ zestaw narzędzi do obsługi maszyny

### WYPOSAŻENIE DODATKOWE

- + sterowanie Fanuc 0i TF
- + MANUAL GUIDE dla Fanuc 0i TF
- + sterowanie Siemens 828D
- + SHOPTURN dla Siemens 828D
- + uchwyt hydrauliczny 3-szczękowy Ø200
- + uchwyt hydrauliczny 3-szczękowy Ø250 (SHARK FL-500)
- + głowica 8-pozycyjna
- + suport typu „szufladka narzędziowa
- + napędzane narzędzia
- + podajnik prętów
- + większe obroty wrzeciona
- + oprawki narzędziowe
- + pakiet startowy narzędzi

PARAMETRY	JEDN	SHARK FL-400	SHARK FL-500
przełot nad łożem	mm	400	500
przełot nad suportem	mm	180	360
max. długość toczenia	mm	320	500
przełot wrzeciona	mm	50/40*	70/52*
obroty wrzeciona	obr/min	0-2000 lub 4000/0-3000 lub 4500**	0-1600 lub 2500/0-2000 lub 4000**
moc silnika wrzeciona	kW	5.5	5.5/7.5*
przejazd w osi X	mm	380	260/350*
przejazd w osi Z	mm	350	500
max. wymiary narzędzia	mm	20 x 20	32 x 32
wymiary maszyny dł. x szer. x wys.	mm	1950x1250x1800	2650x1360x1800
waga netto maszyny	kg	2000	2700

\* OPCJA \*\* obroty zależne są od przełotu wrzeciona

# SHARK FL-550 | SHARK FL-630

PEŁNA KATEGORIA:



ZDJĘCIE POGLĄDOWE



Mocne i szybkie tokarki CNC, idealne do produkcji małych detali w długich seriach. Prowadnice liniowe pod osłonami teleskopowymi ze stali nierdzewnej zapewniają maksymalną ochronę i wydłużenie czasu pracy. Umieszczenie śruby kulowej pomiędzy prowadnicami zapewnia lepszą dynamikę pracy i większą stabilność obróbki.

## WYPOSAŻENIE STANDARDOWE

- ✓ sterowanie Siemens 808D Advanced
- ✓ uchwyt manualny 3-szczękowy Ø315 (SHARK FL-550)
- ✓ uchwyt manualny 3-szczękowy Ø380 (SHARK FL-630)
- ✓ imak 4-pozycyjny
- ✓ centralny, automatyczny system smarowania
- ✓ system chłodzenia zewnętrznego
- ✓ oświetlenie robocze
- ✓ 3-kolorowa lampka sygnalizacyjna
- ✓ przenośny pulpit sterowniczy
- ✓ podkładki regulacyjne pod maszynę
- ✓ CE
- ✓ instrukcja w języku polskim
- ✓ zestaw narzędzi do obsługi maszyny

## WYPOSAŻENIE DODATKOWE

- + sterowanie Fanuc Oi TF
- + MANUAL GUIDE dla Fanuc Oi TF
- + sterowanie Siemens 828D
- + SHOPTURN dla Siemens 828D
- + uchwyt hydrauliczny 3-szczękowy Ø315 (SHARK FL-550)
- + uchwyt hydrauliczny 3-szczękowy Ø380 (SHARK FL-630)
- + głowica 8-pozycyjna
- + suport typu „szufladka narzędziowa”
- + napędzane narzędzia
- + podajnik prętów
- + większe obroty wrzeciona
- + oprawki narzędziowe
- + pakiet startowy narzędzi

PARAMETRY	JEDN	SHARK FL-550	SHARK FL-630
przełot nad łożem	mm	550	650
przełot nad suportem	mm	360	380
max. długość toczenia	mm	500	450
przełot wrzeciona	mm	91	110
obroty wrzeciona	obr/min	0-1000/0-2000*	0-1000
moc silnika wrzeciona	kW	7.5/11*	11/15*
przejazd w osi X	mm	260/350*	350
przejazd w osi Z	mm	500	500
max. wymiary narzędzia	mm	32 x 32	32 x 32
wymiary maszyny dł. x szer. x wys.	mm	2650x1360x1800	2650x1360x1800
waga netto maszyny	kg	2800	3000

\* OPCJA



PEŁNA KATEGORIA:

# SHARK FL-630 CT



**Model dedykowany do obróbki i regeneracji aluminiowych felg samochodowych.** SHARK FL-630 CT wyposażony jest w system sterowania Centroid - najbardziej zaawansowany system dedykowany do felg oraz sondę pomiaru detalu tej samej firmy, dzięki czemu osiągnięto 100% kompatybilności.

ZDJĘCIE POGŁĄDOWE



**RENOWACJA  
FELG**

## WYPOSAŻENIE STANDARDOWE

- ✓ sterowanie Centroid
- ✓ sonda do pomiaru detalu Centroid
- ✓ uchwyt manualny Ø400 dedykowany do felg
- ✓ imak narzędziowy 4-pozycyjny
- ✓ centralny, automatyczny system smarowania
- ✓ system chłodzenia zewnętrznego
- ✓ osłony teleskopowe prowadnic łoża
- ✓ elektroniczne kółko ręczne
- ✓ oświetlenie robocze
- ✓ 3-kolorowa lampka sygnalizacyjna
- ✓ podkładki regulacyjne pod maszynę
- ✓ CE
- ✓ instrukcja obsługi w języku polskim
- ✓ zestaw narzędzi do obsługi maszyny
- ✓ brak konika

## WYPOSAŻENIE DODATKOWE

- + moc silnika napędu głównego 15 kW
- + pakiet startowy narzędzi

PARAMETRY	JEDN	SHARK FL-630 CT
przełot nad łożem	mm	650
przełot nad suportem	mm	380
max. długość toczenia	mm	450
przełot wrzeciona	mm	105
obroty wrzeciona	obr/min	0-1000/2000
moc silnika wrzeciona	kW	11/15*
przejazd w osi X	mm	350
przejazd w osi Z	mm	450
max. wymiary narzędzia	mm	20 x 20
wymiary maszyny dł. x szer. x wys.	mm	2650x1450x1900
waga netto maszyny	kg	2600

\* OPCJA

# SHARK FTL-500 | SHARK FTL-550 | SHARK FTL-660

PEŁNA KATEGORIA:



ZDJĘCIE POGLĄDOWE



Mocne i szybkie tokarki CNC, idealne do produkcji detali w długich seriach. Prowadnice liniowe pod osłonami teleskopowymi ze stali nierdzewnej zapewniają maksymalną ochronę i wydłużenie czasu pracy. Umieszczenie śruby kulowej pomiędzy prowadnicami zapewnia lepszą dynamikę pracy i większą stabilność obróbki.

**Zastosowanie konika w serii SHARK FTL umożliwia obróbkę detali o długości do 1800 mm.**

## WYPOSAŻENIE STANDARDOWE

sterowanie Siemens 808D Advanced
  uchwyt manualny 3-szczękowy Ø200 (SHARK FTL-500)
  uchwyt manualny 3-szczękowy Ø300 (SHARK FTL-550)
  uchwyt manualny 3-szczękowy Ø380 (SHARK FTL-660)
  imak 4-pozycyjny
  centralny, automatyczny system smarowania
  system chłodzenia zewnętrznego
  oświetlenie robocze
  3-kolorowa lampka sygnalizacyjna
  przenośny pulpit sterowniczy
  podkładki regulacyjne pod maszynę
  CE
  instrukcja w języku polskim
  zestaw narzędzi do obsługi maszyny

## WYPOSAŻENIE DODATKOWE

sterowanie Fanuc 0i TF
  MANUAL GUIDE dla Fanuc 0i TF
  sterowanie Siemens 828D
  SHOPTURN dla Siemens 828D
  uchwyt manualny 3-szczękowy Ø250 (SHARK FTL-500)
  uchwyt manualny 3-szczękowy Ø380 (SHARK FTL-550)
  uchwyt manualny 3-szczękowy Ø450 (SHARK FTL-660)
  uchwyt hydrauliczny 3-szczękowy Ø250, Ø315 (SHARK FTL-500, SHARK FTL-550, SHARK FTL-660), Ø380 (SHARK FTL-550, SHARK FTL-660), Ø450 (SHARK FTL-660)
  głowica 8-pozycyjna
  suport typu „szufladka narzędziowa”
  hydrauliczny konik
  napędzane narzędzia
  podajnik prętów
  większe obroty wrzeciona
  oprawki narzędziowe
  pakiet startowy narzędzi

PARAMETRY	JEDN	SHARK FTL-500	SHARK FTL-550	SHARK FTL-660
przełot nad łożem	mm	500	550	700
przełot nad suportem	mm	350	350	480
max. długość toczenia	mm	550/850/1350/1850*	550/850/1350/1850*	800/1300/1800*
przełot wrzeciona	mm	70/52*	91/110*	110
obroty wrzeciona	obr/min	0-1600 lub 2500/0-2000 lub 4000*	0-1000 lub 2000**/0-1000	0-1000
moc silnika wrzeciona	kW	7.5/11/15*	11/15*	11/15*
przejazd w osi X	mm	280	280	370
przejazd w osi Z	mm	700/1000/1500/2000*	700/1000/1500/2000*	1000/1500/2000*
max. wymiary narzędzia	mm	32 x 32	32 x 32	32 x 32
wymiary maszyny dł. x szer. x wys.	mm	3200/3500/4000/4500*x1600x2010		3400/3900/4400*x1900x2010
waga netto maszyny	kg	4000/4300/4800/5300*	4200/4500/5000/5300*	4800/5600/6400*

\* OPCJA \*\* obroty 2000 możliwe przy przełocie 91mm

PEŁNA KATEGORIA:

## SHARK SL-280 | SHARK SL-340



Mocne, szybkie tokarki dedykowane do małych i skomplikowanych detali, które wymagają użycia większej ilości narzędzi. Idealne do produkcji w długich seriach. Skośne, jednocześnie łożo 35°. Serwomotor napędu wrzeciona.

ZDJĘCIE POGŁĄDOWE



### WYPOSAŻENIE STANDARDOWE

- ✓ sterowanie SIEMENS 808D Advanced
- ✓ przenośny pulpit sterowniczy
- ✓ uchwyt hydrauliczny tulejkowy
- ✓ suport typu „szufladka narzędziowa”
- ✓ wentylacja szafy elektrycznej
- ✓ centralny, automatyczny system smarowania
- ✓ system chłodzenia zewnętrznego
- ✓ oświetlenie robocze
- ✓ 3-kolorowa lampka sygnalizacyjna
- ✓ podkładki regulacyjne pod maszynę
- ✓ CE
- ✓ instrukcja obsługi w języku polskim
- ✓ zestaw narzędzi do obsługi maszyny

### WYPOSAŻENIE DODATKOWE

- + sterowanie Fanuc 0i TF
- + MANUAL GUIDE dla Fanuc 0i TF
- + sterowanie Siemens 828D
- + SHOPTURN dla Siemens 828D
- + uchwyt hydrauliczny 3 - szczękowy Ø150 lub Ø200
- + napędzane narzędzia
- + oprawki narzędziowe
- + podajnik prętów
- + transporter wiórów
- + pakiet startowy narzędzi

PARAMETRY	JEDN	SHARK SL-280	SHARK SL-340
przelot nad łożem	mm	420	420
przelot nad suportem	mm	140	112
max. długość toczenia	mm	240/200***	200/170***
przelot wrzeciona	mm	40/46/52/70*	40/46/52*
obroty wrzeciona	obr/min	0-3000/ od 1600 do 5000**/**	0-3000/od 2000 do 5000**/**
moc silnika wrzeciona	kW	3.7/5.5*	3.7/5.5*
przejazd w osi X	mm	280	340
przejazd w osi Z	mm	240	200
max. wymiary narzędzia	mm	20 x 20	20 x 20
wymiary maszyny dł. x szer. x wys.	mm	1750x1320x1500	2000x1600x1800
waga netto maszyny	kg	2000	2100

\* OPCJA \*\* obroty zależne są od przelotu wrzeciona \*\*\* dł. toczenia zależna od rodzaju uchwytu

# SHARK SL-400 | SHARK SL-450 | SHARK SL-580

PEŁNA KATEGORIA:



Mocna, szybka tokarka dedykowana do małych i skomplikowanych detali, które wymagają użycia większej ilości narzędzi. Idealna do produkcji w długich seriach. Skośne, jednocześnie łóże 45°. Serwomotor napędu wrzeciona.

ZDJĘCIE POGLĄDOWE



## WYPOSAŻENIE STANDARDOWE

- ✓ sterowanie SIEMENS 808D Advanced
- ✓ przenośny pulpit sterowniczy
- ✓ uchwyt hydrauliczny tulejkowy
- ✓ suport typu „szufladka narzędziowa”
- ✓ wentylacja szafy elektrycznej
- ✓ centralny, automatyczny system smarowania
- ✓ system chłodzenia zewnętrznego
- ✓ oświetlenie robocze
- ✓ 3-kolorowa lampka sygnalizacyjna
- ✓ podkładki regulacyjne pod maszynę
- ✓ CE
- ✓ instrukcja obsługi w języku polskim
- ✓ zestaw narzędzi do obsługi maszyny

## WYPOSAŻENIE DODATKOWE

- + sterowanie Fanuc 0i TF
- + MANUAL GUIDE dla Fanuc 0i TF
- + sterowanie Simens 828D
- + SHOPTURN dla Siemens 828D
- + uchwyt hydrauliczny 3-szczękowy Ø150 lub Ø200
- + napędzane narzędzia
- + oprawki narzędziowe
- + podajnik prętów
- + transporter wiórów
- + pakiet startowy narzędzi

PARAMETRY	JEDN	SHARK SL-400	SHARK SL-450	SHARK SL-580
przełot nad łóżem	mm	400	400	380
przełot nad suportem	mm	124	160	106
max. długość toczenia	mm	250/215***	430/400***	320/290***
przełot wrzeciona	mm	46/52*	46/52*	40/46/52/65*
obroty wrzeciona	obr/min	0-4500/0-2000 lub 4000**	0-4500/0-2000 lub 4000**	0-3000/ od 2000 do 5000**
moc silnika wrzeciona	kW	5.5	5.5	5.5
przejazd w osi X	mm	400	450	580
przejazd w osi Z	mm	250	410	320
max. wymiary narzędzia	mm	20 x 20	20 x 20	20 x 20
wymiary maszyny dł. x szer. x wys.	mm	2000x1300x1710	2000x1800x1950	2300x1820x1900
waga netto maszyny	kg	2400	2800	3200

\* OPCJA \*\* obroty zależne są od przełotu wrzeciona \*\*\* dł. toczenia zależna od rodzaju uchwytu

PEŁNA KATEGORIA:

## DUTY-6 | DUTY-8 | DUTY-10 | DUTY-12



Tokarka ze skośnym, jednoczęściowym łożem 30° wykonanym z odlewu żeliwnego. Model wyposażony w serwomotor napędu wrzeciona oraz imak elektryczny 4-pozycyjny + stacje narzędziowe typu „gang”. Dodatkowo hartowane indukcyjnie prowadnice ślizgowe osi X i Z.

ZDJĘCIE POGŁĄDOWE



### WYPOSAŻENIE STANDARDOWE

- ✓ sterowanie Siemens 808D Advanced
- ✓ uchwyt manualny 3-szczękowy Ø150 (DUTY-6), Ø200 (DUTY-8), Ø250 (DUTY-10), Ø315 (DUTY-12)
- ✓ konik manualny
- ✓ elektryczny imak 4-pozycyjny + 2 stacje narzędziowe typu „gang”
- ✓ wentylacja szafy elektrycznej
- ✓ centralny, automatyczny system smarowania
- ✓ system chłodzenia zewnętrznego
- ✓ oświetlenie robocze
- ✓ 3-kolorowa lampka sygnalizacyjna
- ✓ zwiększenie przelotu wrzeciona
- ✓ podkładki regulacyjne pod maszynę
- ✓ CE
- ✓ instrukcja obsługi w języku polskim
- ✓ zestaw narzędzi do obsługi maszyny

### WYPOSAŻENIE DODATKOWE

- + sterowanie Fanuc Oi TF
- + MANUAL GUIDE dla Fanuc Oi TF
- + sterowanie Siemens 828D
- + SHOPTURN dla Siemens 828D
- + uchwyt tulejkowy
- + uchwyt manualny 3-szczękowy Ø380 (DUTY-12)
- + uchwyt hydrauliczny Ø150 (DUTY-6)
- + uchwyt hydrauliczny Ø200 (DUTY-8)
- + uchwyt hydrauliczny Ø250 (DUTY-10)
- + uchwyt hydrauliczny Ø315 lub Ø380 (DUTY-12)
- + 8-pozycyjna głowica narzędziowa
- + konik hydrauliczny
- + podajnik prętów
- + pakiet startowy narzędzi
- + transporter wiórów

PARAMETRY	JEDN	DUTY-6	DUTY-8	DUTY-10	DUTY-12
przełot nad łożem	mm	300	350	450	520
przełot nad suportem	mm	140	200	250	280
długość detalu	mm	280/350***	300/400***	750	750
przełot wrzeciona	mm	40/46*	40/52*	52/70*	91/110*
obroty wrzeciona	obr/min	0-3000/od 2500 do 5000**	0-3000/od 2000 do 4500**	0-2000/od 1600 do 4000**	0-1000 lub 1800/0-1000**
moc silnika wrzeciona	kW	4.0	5.5	7.5/11*	11
przejazd w osi X	mm	300	280	300	300
przejazd w osi Z	mm	280/350***	300/400***	600/750***	600/750**
max. wymiary narzędzia	mm	20 x 20	20 x 20	25 x 25	32 x 32
wymiary maszyny dł. x szer. x wys.	mm	2100x1380x1760	2150x1450x1800	2500x1450x1650	2930x1510x1890
waga netto maszyny	kg	1700	2400	3250	3300

\* OPCJA \*\* obroty zależne są od przelotu wrzeciona \*\*\* dł. zależna od rodzaju uchwytu

# BOSS-6 | BOSS-6 K

PEŁNA KATEGORIA:



ZDJĘCIE POGLĄDOWE



Wszecnhstronna, szybka, precyzyjna i wydajna obrabiarka do metalu, zawierająca sprawdzone rozwiązania oraz wysokiej jakości komponenty mające bezpośredni wpływ na pracę maszyny. Wytrzymałe skośne jednocześnie łożo 35° wykonane z odlewu żeliwnego. Jej popularność wynika z doskonałego balansu ceny do możliwości obróbczych oraz optymalnej wielkości do wykonania większości aplikacji. **Seria "K" wyposażona jest w konik.**

## WYPOSAŻENIE STANDARDOWE

- ✓ sterowanie Siemens 808D Advanced
- ✓ przenośny pulpit sterowniczy
- ✓ uchwyt hydrauliczny 3-szczękowy Ø150
- ✓ konik hydrauliczny (seria K)
- ✓ 8-poz. głowica rewolwerowa
- ✓ wentylacja szafy elektrycznej
- ✓ centralny, automatyczny system smarowania
- ✓ system chłodzenia zewnętrznego
- ✓ oświetlenie robocze
- ✓ 3-kolorowa lampka sygnalizacyjna
- ✓ podkładki regulacyjne pod maszynę
- ✓ CE
- ✓ instrukcja obsługi w języku polskim
- ✓ zestaw narzędzi do obsługi maszyny

## WYPOSAŻENIE DODATKOWE

- + sterowanie Fanuc 0i TF
- + MANUAL GUIDE dla Fanuc 0i TF
- + sterowanie Siemens 828D
- + SHOPTURN dla Siemens 828D
- + uchwyt hydrauliczny 3-szczękowy Ø200
- + uchwyt hydrauliczny 3-szczękowy Ø250 (BOSS-6)
- + uchwyt manualny 3-szczękowy Ø200
- + uchwyt hydrauliczny tulejkowy
- + programowalny konik z hydraulicznym przesuwem i stałą pinolą (seria K)
- + 12-pozycyjna głowica
- + 12-pozycyjna głowica VDI30/VDI40
- + większe obroty wrzeciona
- + zwiększony przelot przez wrzeciono
- + transporter wiórów
- + podajnik prętów
- + separator oleju
- + pochłaniacz mgły olejowej
- + odbiór detalu
- + sonda do narzędzi
- + pakiet startowy narzędzi

PARAMETRY	JEDN	BOSS-6	BOSS-6 K
przelot nad łożem	mm	400	400
przelot nad suportem	mm	210	220
długość detalu	mm	250/350*	300/380*
przelot wrzeciona	mm	46/52/70*	46/52*
obroty wrzeciona	obr/min	0-4500 lub 5000*/0-2000 lub 4000*/0-1600 lub 2500**	0-4500/0-4000**
moc silnika wrzeciona	kW	5.5	7.5
przejazd w osi X	mm	250	150
przejazd w osi Z	mm	250/350*	300/380*
max. wymiary narzędzia	mm	20 x 20/16 x 16*	20 x 20/16 x 16*
wymiary maszyny dł. x szer. x wys.	mm	2520x2050x1960	2450x1530x1740
waga netto maszyny	kg	2500	2900

\* OPCJA \*\* obroty zależne są od przelotu wrzeciona

PEŁNA KATEGORIA:

# BOSS-8 | BOSS-8 K | BOSS-8 K PLUS



Wszechstronna, szybka, precyzyjna i wydajna obrabiarka do metalu, zawierająca sprawdzone rozwiązania oraz wysokiej jakości komponenty mające bezpośredni wpływ na pracę maszyny. Wytrzymałe skośne jednoczęściowe łożo 35° wykonane z odlewu żeliwnego. Jej popularność wynika z doskonałego balansu ceny do możliwości obróbczych oraz optymalnej wielkości do wykonania większości aplikacji. **Seria "PLUS" ma zwiększony przelot nad łożem i suportem natomiast seria "K" wyposażona jest w konik.**

ZDJĘCIE POGLĄDOWE



## WYPOSAŻENIE STANDARDOWE

- ✓ sterowanie Siemens 808D Advanced
- ✓ przenośny pulpit sterowniczy
- ✓ uchwyt hydrauliczny 3-szczękowy Ø200
- ✓ konik hydrauliczny (seria K)
- ✓ 8-poz. głowica rewolwerowa
- ✓ wentylacja szafy elektrycznej
- ✓ centralny, automatyczny system smarowania
- ✓ system chłodzenia zewnętrznego
- ✓ oświetlenie robocze
- ✓ 3-kolorowa lampka sygnalizacyjna
- ✓ podkładki regulacyjne pod maszyną
- ✓ CE
- ✓ instrukcja obsługi w języku polskim
- ✓ zestaw narzędzi do obsługi maszyny

## WYPOSAŻENIE DODATKOWE

- + sterowanie Fanuc 0i TF
- + MANUAL GUIDE dla Fanuc 0i TF
- + sterowanie Siemens 828D + SHOPTURN dla Siemens 828D
- + uchwyt hydrauliczny 3-szczękowy Ø250
- + silnik 11 kW (seria K)
- + uchwyt manualny 3-szczękowy Ø250
- + uchwyt hydrauliczny tulejkowy
- + programowalny konik z hydraulicznym przesuwem i stałą pinolą (seria K)
- + 12-pozycyjna głowica
- + 12-pozycyjna głowica VDI30/VDI40
- + większe obroty wrzeciona
- + zwiększony przelot przez wrzeciono
- + transporter wiórów
- + podajnik prętów
- + separator oleju
- + pochłaniacz mgły olejowej
- + odbiór detalu
- + sonda do narzędzi
- + pakiet startowy narzędzi

PARAMETRY	JEDN	BOSS-8	BOSS-8 K	BOSS-8 K PLUS
przelot nad łożem	mm	450	450	550
przelot nad suportem	mm	220	220	320
długość detalu	mm	320	450/500*	400/550*
przelot wrzeciona	mm	52	52/65*	52/65/75*
obroty wrzeciona	obr/min	0-2000/0-4000*	0-2000 do 4000*/0-1600 do 3500**	0-2000 do 4000*/0-1600 do 3500*/0-3000**
moc silnika wrzeciona	kW	7.5	7.5/11*	7.5/11*
przejazd w osi X	mm	250	170	260
przejazd w osi Z	mm	320	450/500*	400/550*
max. wymiary narzędzia	mm	25 x 25/20 x 20*	25 x 25/20 x 20*	20 x 20/25 x 25
wymiary maszyny dł. x szer. x wys.	mm	2290x1600x1810	2650/2700*x2000x2050	2650/2800*x2000x2050
waga netto maszyny	kg	3300	3700/3800*	4500/4700*

\* OPCJA \*\* obroty zależne są od przelotu wrzeciona

# BOSS-8 KD

PEŁNA KATEGORIA:



ZDJĘCIE POGLĄDOWE



Wszechstronna, szybka, precyzyjna i wydajna obrabiarka do metalu, zawierająca sprawdzone rozwiązania oraz wysokiej jakości komponenty mające bezpośredni wpływ na pracę maszyny. Wytrzymałe skośne jednocześnie łożo 35° wykonane z odlewu żeliwnego. Jej popularność wynika z doskonałego balansu ceny do możliwości obróbczych oraz optymalnej wielkości do wykonania większości aplikacji. **Seria "KD" wyposażona jest w konik i umożliwia toczenie detali o długości ponad 600 mm. Maszyna o długości toczenia 1700 mm dedykowana jest do smukłych detali.**

## WYPOSAŻENIE STANDARDOWE

sterowanie Siemens 808D Advanced  
  przenośny pulpit sterowniczy  
  uchwyt hydrauliczny 3-szczękowy Ø200  
  konik hydrauliczny (seria K)  
  programowalna podtrzymka oraz programowalny konik (BOSS-8 KD Z=1700)  
  8-poz. głowica rewolwerowa  
  wentylacja szafy elektrycznej  
  centralny, automatyczny system smarowania  
  system chłodzenia zewnętrznego  
  oświetlenie robocze  
  3-kolorowa lampka sygnalizacyjna  
  podkładki regulacyjne pod maszynę  
  CE  
  instrukcja obsługi w języku polskim  
  zestaw narzędzi do obsługi maszyny

## WYPOSAŻENIE DODATKOWE

+ sterowanie Fanuc 0i TF  
 + MANUAL GUIDE dla Fanuc 0i TF  
 + sterowanie Siemens 828D  
 + SHOPTURN dla Siemens 828D  
 + uchwyt hydrauliczny 3-szczękowy Ø250  
 + silnik 11 kW  
 + uchwyt manualny 3-szczękowy Ø250  
 + uchwyt hydrauliczny tulejkowy  
 + programowalny konik z hydraulicznym przesuwem i stałą pinolą  
 + 12-pozycyjna głowica  
 + 12-pozycyjna głowica VDI30/VDI40  
 + większe obroty wrzeciona  
 + zwiększony przelot przez wrzeciono  
 + transporter wiórów  
 + podajnik prętów  
 + separator oleju  
 + pochłaniacz mgły olejowej  
 + odbiór detalu  
 + sonda do narzędzi  
 + pakiet startowy narzędzi

PARAMETRY	JEDN	BOSS-8 KD
przelot nad łożem	mm	600
przelot nad suportem	mm	360
długość detalu	mm	750/1100/1700*
przelot wrzeciona	mm	52/65*
obroty wrzeciona	obr/min	0-2000 lub 4000*/0-1600 lub 3500/**
moc silnika wrzeciona	kW	7.5/11*
przejazd w osi X	mm	260
przejazd w osi Z	mm	750/1100/1700*
max. wymiary narzędzia	mm	25 x 25
wymiary maszyny dł. x szer. x wys.	mm	3080/3380/3980*x2000x2350
waga netto maszyny	kg	5200/5600/6400*

\* OPCJA \*\* obroty zależne są od przelotu wrzeciona



PEŁNA KATEGORIA:

# BOSS-10 | BOSS-10 PLUS | BOSS-10 K



Wszechstronna, szybka, precyzyjna i wydajna obrabiarka do metalu, zawierająca sprawdzone rozwiązania oraz wysokiej jakości komponenty mające bezpośredni wpływ na pracę maszyny. Wytrzymałe skośne jednoczęściowe łożo 35° wykonane z odlewu żeliwnego. Jej popularność wynika z doskonałego balansu ceny do możliwości obróbczych oraz optymalnej wielkości do wykonania większości aplikacji. **Seria "PLUS" ma zwiększony przelot nad łożem i suportem natomiast seria "K" wyposażona jest w konik.**

ZDJĘCIE POGŁĄDOWE



## WYPOSAŻENIE STANDARDOWE

- ✓ sterowanie Siemens 808D Advanced
- ✓ przenośny pulpit sterowniczy
- ✓ uchwyt hydrauliczny 3-szczękowy Ø200 (BOSS-10)
- ✓ uchwyt hydrauliczny 3-szczękowy Ø250 (BOSS-10 PLUS, BOSS-10 K)
- ✓ konik hydrauliczny (seria K)
- ✓ 8-poz. głowica rewolwerowa
- ✓ wentylacja szafy elektrycznej
- ✓ centralny, automatyczny system smarowania
- ✓ system chłodzenia zewnętrznego
- ✓ oświetlenie robocze
- ✓ 3-kolorowa lampka sygnalizacyjna
- ✓ podkładki regulacyjne pod maszynę
- ✓ CE
- ✓ instrukcja obsługi w języku polskim
- ✓ zestaw narzędzi do obsługi maszyny

## WYPOSAŻENIE DODATKOWE

- + sterowanie Fanuc 0i TF
- + MANUAL GUIDE dla Fanuc 0i TF
- + sterowanie Siemens 828D
- + SHOPTURN dla Siemens 828D
- + uchwyt hydrauliczny 3-szczękowy Ø250 (BOSS-10)
- + uchwyt manualny 3-szczękowy Ø250
- + silnik 15 kW (BOSS-10 K)
- + uchwyt hydrauliczny tulejkowy
- + programowalny konik z hydraulicznym przesuwem i stałą pinolą (seria K)
- + 12-pozycyjna głowica
- + 12-pozycyjna głowica VDI30/VDI40
- + większe obroty wrzeciona
- + zwiększony przelot przez wrzeciono
- + transporter wiórów
- + podajnik prętów
- + separator oleju
- + pochłaniacz mgły olejowej
- + odbiór detalu
- + sonda do narzędzi
- + pakiet startowy narzędzi

PARAMETRY	JEDN	BOSS-10	BOSS-10 PLUS	BOSS-10 K
przelot nad łożem	mm	500	550	500
przelot nad suportem	mm	210	300	300
max. długość toczenia	mm	300/400*	450/600*	750/900/1400*
przelot wrzeciona	mm	52/65*	75/65*	75/65*
obroty wrzeciona	obr/min	0-2000 do 4000*/0-3500**	0-3000/0-3500**	0-3000/0-3500**
moc silnika wrzeciona	kW	7.5	11	11/15
przejazd w osi X	mm	280	280	280
przejazd w osi Z	mm	300/400*	450/600*	750/1000/1500*
max. wymiary narzędzia	mm	25 x 25/20 x 20*	25 x 25/20 x 20*	25 x 25/20 x 20*
wymiary maszyny dł. x szer. x wys.	mm	2520/2650*x1750x2050	2800/2950*x1790x2130	3350/3600/4100*x2000x2050
waga netto maszyny	kg	4000/4200*	4800/5000*	5850/6000/6500*

\* OPCJA \*\* obroty zależne są od przelotu wrzeciona

# BOSS-12 | BOSS-12 K | BOSS-12 KD

PEŁNA KATEGORIA:



ZDJĘCIE POGLĄDOWE



Wszeczhronna, szybka, precyzyjna i wydajna obrabiarka do metalu, zawierająca sprawdzone rozwiązania oraz wysokiej jakości komponenty mające bezpośredni wpływ na pracę maszyny. Wytrzymałe skośne, jednocześnie łże 45° wykonane z odlewu żeliwnego. Jej popularność wynika z doskonałego balansu ceny do możliwości obróbczych oraz optymalnej wielkości do wykonania większości aplikacji. **Seria "K" wyposażona jest w konik natomiast seria "KD" charakteryzuje się długością toczenia 1820 mm.**

## WYPOSAŻENIE STANDARDOWE

sterowanie Siemens 808D Advanced  
  przenośny pulpit sterowniczy  
  uchwyt hydrauliczny 3-szczękowy Ø315  
  konik hydrauliczny (BOSS-12 K)  
  programowalna podtrzymka hydrauliczna oraz programowalny konik (BOSS-12 KD)  
  8-poz. głowica rewolwerowa  
  wentylacja szafy elektrycznej  
  centralny, automatyczny system smarowania  
  system chłodzenia zewnętrznego  
  oświetlenie robocze  
  3-kolorowa lampka sygnalizacyjna  
  podkładki regulacyjne pod maszynę  
  CE  
  instrukcja obsługi w języku polskim  
  zestaw narzędzi do obsługi maszyny

## WYPOSAŻENIE DODATKOWE

+ sterowanie Fanuc 0i TF  
 + MANUAL GUIDE dla Fanuc 0i TF  
 + sterowanie Siemens 828D  
 + SHOPTURN dla Siemens 828D  
 + uchwyt hydrauliczny 3-szczękowy Ø380  
 + uchwyt manualny 3-szczękowy Ø380  
 + 12-pozycyjna głowica  
 + 8-/12-pozycyjna głowica VDI30/VDI40  
 + silnik 15 kW (BOSS-12 K, BOSS-12 KD)  
 + zwiększenie przelotu wrzeciona  
 + transporter wiórów  
 + podajnik prętów  
 + separator oleju  
 + odbiór detalu  
 + pochłaniacz mgły olejowej  
 + sonda do pomiaru narzędzia  
 + pakiet startowy narzędzi

PARAMETRY	JEDN	BOSS-12	BOSS-12 K	BOSS-12 KD
przelot nad łozem	mm	550	550	650
przelot nad suportem	mm	300	300	350
max. długość toczenia	mm	450/600*	750/900/1400*	1820
przelot wrzeciona	mm	91/110*	91/110*	91/75/110*
obroty wrzeciona	obr/min	0-2000/0-1000**	0-2000/0-1000**	0-2000/0-3000/0-1000**
moc silnika wrzeciona	kW	11	11/15*	11/15*
przejazd w osi X	mm	280	280	280
przejazd w osi Z	mm	450/600*	750/1000/1500*	2000
max. wymiary narzędzia	mm	32 x 32/25 x 25*	32 x 32/25 x 25*	32 x 32/25 x 25*
wymiary maszyny dł. x szer. x wys.	mm	2800/2950*x1790x2130	3350/3600/4100*x2000x2350	5150x2070x2010
waga netto maszyny	kg	4900/5050*	5900/6050/6550*	8000

\* OPCJA \*\* obroty zależne są od przelotu wrzeciona

PEŁNA KATEGORIA:

# BOSS-15 K | BOSS-18 K



Wszechstronna, szybka, precyzyjna i wydajna obrabiarka do metalu, zawierająca sprawdzone rozwiązania oraz wysokiej jakości komponenty mające bezpośredni wpływ na pracę maszyny. Wytrzymałe skośne, jednoczęściowe łożo 45° wykonane z odlewu żeliwnego. Jej popularność wynika z doskonałego balansu ceny do możliwości obróbczych oraz optymalnej wielkości do wykonania większości aplikacji. Pogrubione zostawić z tego opisu. **Seria "K" wyposażona jest w konik.**

ZDJĘCIE POGŁĄDOWE



## WYPOSAŻENIE STANDARDOWE

- ✓ sterowanie Siemens 808D Advanced
- ✓ przenośny pulpit sterowniczy
- ✓ uchwyt hydrauliczny 3-szczękowy Ø380 (BOSS-15 K)
- ✓ uchwyt hydrauliczny 3-szczękowy Ø450 (BOSS-18 K)
- ✓ konik hydrauliczny (seria K)
- ✓ 8-poz. głowica rewolwerowa
- ✓ wentylacja szafy elektrycznej
- ✓ centralny, automatyczny system smarowania
- ✓ system chłodzenia zewnętrznego
- ✓ oświetlenie robocze
- ✓ 3-kolorowa lampka sygnalizacyjna
- ✓ podkładki regulacyjne pod maszynę
- ✓ CE
- ✓ instrukcja obsługi w języku polskim
- ✓ zestaw narzędzi do obsługi maszyny

## WYPOSAŻENIE DODATKOWE

- + sterowanie Fanuc 0i TF
- + MANUAL GUIDE dla Fanuc 0i TF
- + sterowanie Siemens 828D
- + SHOPTURN dla Siemens 828D
- + silnik 18.5 kW ( BOSS-18 K )
- + uchwyt manualny 3-szczękowy Ø380 (BOSS-15 K), Ø450 (BOSS-18 K)
- + uchwyt hydrauliczny tulejkowy
- + programowalny konik z hydraulicznym przesuwem i stałą pinolą (seria K)
- + 12-pozycyjna głowica
- + 12-pozycyjna głowica VDI30/VDI40
- + większe obroty wrzeciona
- + zwiększony przelot przez wrzeciono
- + transporter wiórów
- + podajnik prętów
- + separator oleju
- + pochłaniacz mgły olejowej
- + odbiór detalu
- + sonda do narzędzi
- + pakiet startowy narzędzi

PARAMETRY	JEDN	BOSS-15 K	BOSS-18 K
przelot nad łożem	mm	650	800
przelot nad suportem	mm	500	550
max. długość toczenia	mm	1320/1820*	750
przelot wrzeciona	mm	91/110*	95/110*
obroty wrzeciona	obr/min	0-1000 lub 2000*/0-1000**	0-1500/0-1000**
moc silnika wrzeciona	kW	15	15/18.5*
przejazd w osi X	mm	300	380
przejazd w osi Z	mm	1500/2000*	750
max. wymiary narzędzia	mm	32 x 32	32 x 32
wymiary maszyny dł. x szer. x wys.	mm	4550/5200*x2270x2550	3350x2200x2550
waga netto maszyny	kg	10500/11000*	6800

\* OPCJA \*\* obroty zależne są od przelotu wrzeciona

## TS-400 | TS-500 | TS-600

PEŁNA KATEGORIA:



ZDJĘCIE POGLĄDOWE



Tokarka CNC wyposażona w dwukierunkowo indeksowaną, 12-pozycyjną głowicę z napędzanymi narzędziami, które pozwalają na wszechstronną obróbkę detali w płaszczyźnie promieniowej oraz czołowej. Skośne łożo o kącie nachylenia 35°, odlane jako jedna część z wysokiej jakości żeliwa poddanemu wyżarzaniu, gwarantuje stabilność budowy, co pozytywnie wpływa na jakość obróbki. **Model "TS" nie posiada konika.**

### WYPOSAŻENIE STANDARDOWE

sterowanie Siemens 828D 
  uchwyt hydrauliczny 3-szczękowy Ø150 (TS-400) 
  uchwyt hydrauliczny 3-szczękowy Ø200 (TS-500) 
  uchwyt hydrauliczny 3-szczękowy Ø250 (TS-600) 
  głowica rewolwerowa 12-pozycyjna z napędzanymi narzędziami VDI30 (TS-400, TS-500) lub VDI40 (TS-600) 
  przenośny pulpit sterowniczy 
  wentylacja szafy elektrycznej 
  centralny, automatyczny system smarowania 
  system chłodzenia zewnętrznego 
  oświetlenie robocze 
  3-kolorowa lampka sygnalizacyjna 
  podkładki regulacyjne pod maszynę 
  CE 
  instrukcja obsługi w języku polskim 
  zestaw narzędzi do obsługi maszyny

### WYPOSAŻENIE DODATKOWE

+ sterowanie Fanuc 0i TF 
 + SHOPTURN dla Siemens 828D 
 + MANUAL GUIDE dla Fanuc 0i TF 
 + uchwyt tulejkowy 
 + 12-pozycyjna głowica z napędzanymi narzędziami BMT40 (TS-400), BMT45 (TS-500), BMT55 (TS-600) 
 + głowica Pragatti VDI30 (TS-400, TS-500) lub VDI40 (TS-600) 
 + 12-pozycyjna głowica z napędzanymi narzędziami Sauter VDI30 (TS-400, TS-500), VDI40 (TS-600) 
 + 12-pozycyjna głowica z napędzanymi narzędziami Sauter BMT40 (TS-400), BMT45 (TS-500), BMT55 (TS-600) 
 + hydrauliczna podtrzymka 
 + transporter wiórów 
 + podajnik prętów 
 + separator oleju 
 + odbiór detalu 
 + pochłaniacz mgły olejowej 
 + sonda do pomiaru narzędzia 
 + pakiet startowy narzędzi

PARAMETRY	JEDN	TS-400	TS-500	TS-600
przelot nad łożem	mm	400	550	600
przelot nad suportem	mm	200	320	400
max. długość toczenia	mm	320	320	400
przelot wrzeciona	mm	46	52	75
obroty wrzeciona	obr/min	5000	4000	3000
moc silnika wrzeciona	kW	11	22	37
przejazd w osi X	mm	280	250	280
przejazd w osi Z	mm	320	320	400
max. wymiary narzędzia	mm	VDI30/BMT40*	VDI30/BMT45*	VDI40/BMT55*
wymiary maszyny dł. x szer. x wys.	mm	2500x1600x1900	2600x1750x2050	2700x1720x2120
waga netto maszyny	kg	2500	4000	4800

\* OPCJA \*\* obroty zależne są od przelotu wrzeciona

PEŁNA KATEGORIA:

# TN-500 | TN-500 PLUS



Tokarka CNC wyposażona w dwukierunkowo indeksowaną, 12-pozycyjną głowicę z napędzanymi narzędziami, które pozwalają na wszechstronną obróbkę detali w płaszczyźnie promieniowej oraz czołowej. Skośne łożo o kącie nachylenia 35°, odlane jako jedna część z wysokiej jakości żeliwa poddanemu wyżarzaniu, gwarantuje stabilność budowy, co pozytywnie wpływa na jakość obróbki. Model "TN" posiada konik. Seria "PLUS" charakteryzuje się zwiększonym przelotem nad łożem i suportem a także trzema długościami toczenia do 1600 mm.



## WYPOSAŻENIE STANDARDOWE

- ✓ sterowanie Siemens 828D
- ✓ uchwyt hydrauliczny 3-szczękowy Ø200
- ✓ głowica rewolwerowa 12-pozycyjna z napędzanymi narzędziami VDI30 (TN-500)
- ✓ głowica rewolwerowa 12-pozycyjna z napędzanymi narzędziami BMT45 (TN-500 PLUS)
- ✓ przenośny pulpit sterowniczy
- ✓ wentylacja szafy elektrycznej
- ✓ centralny, automatyczny system smarowania
- ✓ system chłodzenia zewnętrznego
- ✓ oświetlenie robocze
- ✓ 3-kolorowa lampka sygnalizacyjna
- ✓ podkładki regulacyjne pod maszynę
- ✓ CE
- ✓ instrukcja obsługi w języku polskim
- ✓ zestaw narzędzi do obsługi maszyny

## WYPOSAŻENIE DODATKOWE

- + sterowanie Fanuc Oi TF
- + SHOPTURN dla Siemens 828D
- + MANUAL GUIDE dla Fanuc Oi TF
- + uchwyt tulejkowy
- + 12-pozycyjna głowica z napędzanymi narzędziami BMT45 (TN-500)
- + 12-pozycyjna głowica z napędzanymi narzędziami Pragatti VDI30 (TN-500)
- + 12-pozycyjna głowica z napędzanymi narzędziami Sauter VDI30 (TN-500)
- + 12-pozycyjna głowica z napędzanymi narzędziami Sauter BMT45
- + hydrauliczna podtrzymka
- + transporter wiórów
- + podajnik prętów
- + separator oleju
- + odbiór detalu
- + pochłaniacz mgły olejowej
- + sonda do pomiaru narzędzia
- + pakiet startowy narzędzi

PARAMETRY	JEDN	TN-500	TN-500 PLUS
przelot nad łożem	mm	500	600
przelot nad suportem	mm	280	460
max. długość toczenia	mm	370/500*	650/1000/1600*
przelot wrzeciona	mm	52	52
obroty wrzeciona	obr/min	4000	4000
moc silnika wrzeciona	kW	22	22
przejazd w osi X	mm	260	230
przejazd w osi Z	mm	400/550*	650/1000/1600*
max. wymiary narzędzia	mm	VDI30/BMT45*	BMT45
wymiary maszyny dł. x szer. x wys.	mm	2500/2650x1700x1850	3100/3450/4050*x1900x2300
waga netto maszyny	kg	4500/4650*	5200/5450/5800*

\* OPCJA \*\* obroty zależne są od przelotu wrzeciona

# TN-600 | TN-700

PEŁNA KATEGORIA:



ZDJĘCIE POGLĄDOWE



Tokarka CNC wyposażona w dwukierunkowo indeksowaną, 12-pozycyjną głowicę z napędzanymi narzędziami, które pozwalają na wszechstronną obróbkę detali w płaszczyźnie promieniowej oraz czołowej. Skośne łożo o kącie nachylenia 35°, odlane jako jedna część z wysokiej jakości żeliwa poddanemu wyżarzaniu, gwarantuje stabilność budowy, co pozytywnie wpływa na jakość obróbki. **Model "TN" posiada konik.**

## WYPOSAŻENIE STANDARDOWE

sterowanie Siemens 828D  
  uchwyt hydrauliczny 3-szczękowy Ø250 (TN-600)  
  uchwyt hydrauliczny 3-szczękowy Ø380 (TN-700)  
  głowica rewolwerowa 12-pozycyjna z napędzanymi narzędziami BMT55 (TN-600)  
  głowica rewolwerowa 12-pozycyjna z napędzanymi narzędziami BMT65 (TN-700)  
  przenośny pulpit sterowniczy  
  wentylacja szafy elektrycznej  
  centralny, automatyczny system smarowania  
  system chłodzenia zewnętrznego  
  oświetlenie robocze  
  3-kolorowa lampka sygnalizacyjna  
  podkładki regulacyjne pod maszynę  
  CE  
  instrukcja obsługi w języku polskim  
  zestaw narzędzi do obsługi maszyny

## WYPOSAŻENIE DODATKOWE

+ sterowanie Fanuc 0i TF  
 + SHOPTURN dla Siemens 828D  
 + MANUAL GUIDE dla Fanuc 0i TF  
 + hydrauliczny 3-szczękowy Ø315 (TN-600)  
 + uchwyt tulejkowy  
 + 12-pozycyjna głowica z napędzanymi narzędziami VDI40 (TN-600)  
 + 12-pozycyjna głowica z napędzanymi narzędziami Pragatti VDI40 (TN-600)  
 + 12-pozycyjna głowica z napędzanymi narzędziami Sauter VDI40  
 + 12-pozycyjna głowica z napędzanymi narzędziami Sauter BMT55 (TN-600), BMT65 (TN-700)  
 + hydrauliczna podtrzymka  
 + transporter wiórów  
 + podajnik prętów  
 + separator oleju  
 + odbiór detalu  
 + pochłaniacz mgły olejowej  
 + sonda do pomiaru narzędzia  
 + pakiet startowy narzędzi

PARAMETRY	JEDN	TN-600	TN-700
przelot nad łożem	mm	600	650
przelot nad suportem	mm	350	500
max. długość toczenia	mm	700/850/1350*	1300
przelot wrzeciona	mm	75	91
obroty wrzeciona	obr/min	3000	1800
moc silnika wrzeciona	kW	37	18.5
przejazd w osi X	mm	280	280
przejazd w osi Z	mm	750/1000/1500*	1300
max. wymiary narzędzia	mm	BMT55/VDI40*	BMT65
wymiary maszyny dł. x szer. x wys.	mm	3200/3350/3850*x1920x2130	4550x2270x2550
waga netto maszyny	kg	5900/6050/6350*	10500

\* OPCJA \*\* obroty zależne są od przelotu wrzeciona

PEŁNA KATEGORIA:

**GT-260V**



**Dwugłowicowa tokarka CNC z 2-rewolwerowymi głowicami narzędziowymi.** Idealna dla szerokiej gamy użytkowników. Dzięki realizacji wielu operacji skrawania na jednym detalu w pojedynczym ustawieniu, redukuje liczbę czynności wykonywanych przy detalach oraz zwiększa dokładność.



#### WYPOSAŻENIE STANDARDOWE

- ✓ sterowanie Siemens 828D
- ✓ uchwyt hydrauliczny 3-szczękowy Ø200
- ✓ dwie 8-pozycyjne rewolwerowe głowice narzędziowe
- ✓ elektryczny konik programowalny (dł. 650)
- ✓ centralny, automatyczny system smarowania
- ✓ wentylacja szafy elektrycznej
- ✓ system chłodzenia zewnętrznego
- ✓ oświetlenie robocze
- ✓ 3-kolorowa lampka sygnalizacyjna
- ✓ podkładki regulacyjne pod maszynę
- ✓ CE
- ✓ instrukcja obsługi w języku polskim
- ✓ zestaw narzędzi do obsługi maszyny

#### WYPOSAŻENIE DODATKOWE

- + sterowanie Fanuc Oi TF
- + SHOPTURN dla Siemens 828D
- + MANUAL GUIDE dla Fanuc Oi TF
- + uchwyt tulejkowy
- + podajnik pręta
- + suport typu „szufladka narzędziowa„
- + transporter wiórów
- + wózek
- + napędzane narzędzia
- + separator oleju

PARAMETRY	JEDN	GT-260V
przelot nad łożem	mm	580
max. długość toczenia	mm	340/650*
przelot nad suportem	mm	200
max. średnica pręta wrzeciona	mm	52/65*
obroty wrzeciona	obr/min	0-4000/0-3500**
moc silnika wrzeciona	kW	11
przejazd w osi X	mm	160
przejazd w osi Z	mm	340/650*
max. wymiary narzędzia	mm	25 x 25
wymiary maszyny dł. x szer. x wys.	mm	2850/3300*x1850x2300/2350*
waga netto maszyny	kg	7000/9000*

\* OPCJA \*\* obroty zależne są od przelotu wrzeciona

# TDY-400E | TDY-500E | TDY-500

PEŁNA KATEGORIA:



ZDJĘCIE POGLĄDOWE



**Czterosiowe centrum tokarskie z osiami X,Y,Z, interpolowane z osią C**, charakteryzujące się wysoką sztywnością i niskim naprężeniem wewnętrznym lepiej pochłania drgania pozwalając na lepsze wykończenie powierzchni. Centrum wyposażone w dwukierunkowo indeksowaną, 12-pozycyjną głowicę z napędzanymi narzędziami, która pozwala na wszechstronną obróbkę detali, głowica zamocowana w układzie ruchomej kolumny (oś Y). Jednocześnie łóże odlane z żeliwa o konstrukcji płaskiej w maszynie TDY-500 oraz skośnej 30 stopni dla modelu TDY-400E i 35 stopni dla modelu TDY-500E.

## WYPOSAŻENIE STANDARDOWE

sterowanie Siemens 828D  
  uchwyt hydrauliczny 3-szczękowy Ø150 (TDY-400E)  
  uchwyt hydrauliczny 3-szczękowy Ø200 (TDY-500, TDY-500E)  
  głowica rewolwerowa 12-pozycyjna z napędzanymi narzędziami BMT40 (TDY-400)  
  głowica rewolwerowa 12-pozycyjna z napędzanymi narzędziami BMT45 (TDY-500, TDY-500E)  
  przenośny pulpit sterowniczy  
  wentylacja szafy elektrycznej  
  centralny, automatyczny system smarowania  
  system chłodzenia zewnętrznego  
  oświetlenie robocze  
  3-kolorowa lampka sygnalizacyjna  
  podkładki regulacyjne pod maszynę  
  CE  
  instrukcja obsługi w języku polskim  
  zestaw narzędzi do obsługi maszyny

## WYPOSAŻENIE DODATKOWE

+ sterowanie Fanuc 0i TF  
 + SHOPTURN dla Siemens 828D  
 + MANUAL GUIDE dla Fanuc 0i TF  
 + uchwyt tulejkowy  
 + 12-pozycyjna głowica z napędzanymi narzędziami BMT55 (TDY-500E)  
 + 12-pozycyjna głowica z napędzanymi narzędziami Sauter VDI30 (TDY-400E, TDY-500), VDI40 (TDY-500E)  
 + 12-pozycyjna głowica z napędzanymi narzędziami Sauter BMT40 (TDY-400E), BMT45 (TDY-500, TDY-500E), BMT55 (TDY-500E)  
 + hydrauliczna podtrzymka  
 + transporter wiórów  
 + podajnik prętów  
 + separator oleju  
 + odbiór detalu  
 + pochłaniacz mgły olejowej  
 + sonda do pomiaru narzędzia  
 + sonda do pomiaru detalu  
 + pakiet startowy narzędzi

PARAMETRY	JEDN	TDY-400E	TDY-500E	TDY-500
przelot nad łożem	mm	500	600	550
przelot nad suportem	mm	350	430	250
długość toczenia	mm	320	650/1000/1500*	400
przelot wrzeciona głównego	mm	46	52	52
obroty wrzeciona głównego	obr/min	0-5000	0-4000	0-4000
moc silnika wrzeciona głównego	kW	11	22	22
przejazd suportu w osi X	mm	230	250	160
przejazd suportu w osi Z	mm	320	650/1000/1500*	400
przejazd suportu w osi Y	mm	70	100/140**	100
wymiary maszyny dł. x szer. x wys.	mm	2730x2050x2280	3000x1780x2050	2450x1850x2200
waga netto maszyny	kg	4000	4800	5800

\* OPCJA \*\* przejazd w osi Y zależny jest od rodzaju głowicy narzędziowej



PEŁNA KATEGORIA:

**SL-580MT**



**Czterooosiowe centrum tokarskie z osiami X, Y, Z interpolowane z osi C.** Możliwość uzyskania frezowania, wiercenia i gwintowania przy jednym ustawieniu. Jednocześnie łóże odlane z żeliwa o nachyleniu 45 stopni zapewnia sztywność konstrukcji. Szeroki wybór agregatów z napędzanymi narzędziami zwiększa wszechstronność maszyny.



**NOWOŚĆ**

#### WYPOSAŻENIE STANDARDOWE

- ✓ sterowanie Siemens 828D
- ✓ przenośny pulpit sterowniczy
- ✓ uchwyt hydrauliczny tulejkowy z przelotem lub uchwyt hydrauliczny 3-szczękowy Ø150
- ✓ stacja narzędziowa typu gang
- ✓ kolumna z napędzanymi narzędziami 3 szt. osiowe ER25, 3 szt. promieniowe ER25 (oś Y+C)
- ✓ wentylacja szafy elektrycznej
- ✓ centralny, automatyczny system smarowania
- ✓ chłodzenie zewnętrzne
- ✓ oświetlenie robocze
- ✓ 3-kolorowa lampka sygnalizacyjna
- ✓ podkładki regulacyjne pod maszynę
- ✓ CE
- ✓ instrukcja obsługi w języku polskim
- ✓ zestaw narzędzi do obsługi maszyny

#### WYPOSAŻENIE DODATKOWE

- + SHOPTURN dla Siemens 828D
- + sterowanie Fanuc 0i TF
- + MANUAL GUIDE dla Fanuc 0i TF
- + kolumna z 3 lub 4-osiowymi napędzanymi narzędziami (oś C)
- + kolumna z 4 promieniowymi napędzanymi narzędziami (oś C)
- + 8-pozycyjna rewolwerowa głowica narzędziowa
- + kolumna z 4-osiowymi i 4-promieniowymi napędzanymi narzędziami (oś Y i C)
- + podajnik pręta
- + pakiet startowy narzędzi

PARAMETRY	JEDN	SL-580MT
przelot nad łożem	mm	380
przelot nad suportem	mm	90
długość detalu	mm	280/320/220/250**
przelot wrzeciona głównego	mm	40
obroty wrzeciona głównego	obr/min	0-3000/0-4500*
moc silnika wrzeciona głównego	kW	5.5
przejazd suportu w osi X/Y/Z	mm	580 lub 350**/150/320 lub 250*
przekrój trzonka narzędzia	mm	20 x 20
napędzane narzędzia (oś Y+C)	mm	6/3*/4*/8*
wymiary maszyny dł. x szer. x wys.	mm	2320x1820x1900
waga netto maszyny	kg	3600

\* OPCJA \*\* parametry zależne są od rodzaju suportu narzędziowego oraz uchwytu

# MTC-4V

PEŁNA KATEGORIA:



ZDJĘCIE POGLĄDOWE



**Czteroosiowe centrum tokarskie z osiami X, Y, Z interpolowane z osi C.** charakteryzujące się wysoką sztywnością i niskim naprężeniem wewnętrznym lepiej pochłania drgania pozwalając na lepsze wykończenie powierzchni. Zaawansowana struktura pionowa umożliwia lepszy odbiór wiórów i łatwiejsze ustawienie narzędzia.

## WYPOSAŻENIE STANDARDOWE

- ✓ sterowanie SIEMENS 808D Advanced
- ✓ przenośny pulpit sterowniczy
- ✓ uchwyt hydrauliczny tulejkowy
- ✓ stacja narzędziowa typu gang
- ✓ napędzane narzędzia 4 szt. (oś Y+C)
- ✓ wentylacja szafy elektrycznej
- ✓ centralny, automatyczny system smarowania
- ✓ chłodzenie zewnętrzne
- ✓ oświetlenie robocze
- ✓ 3-kolorowa lampka sygnalizacyjna
- ✓ podkładki regulacyjne pod maszynę
- ✓ CE
- ✓ instrukcja obsługi w języku polskim
- ✓ zestaw narzędzi do obsługi maszyny

## WYPOSAŻENIE DODATKOWE

- + sterowanie Fanuc 0i TF
- + MANUAL GUIDE dla Fanuc 0 TF
- + sterowanie Siemens 828D
- + SHOPTURN dla Siemens 828D
- + uchwyt hydrauliczny 3-szczękowy Ø150
- + uchwyt hydrauliczny 3-szczękowy Ø200 z przelotem
- + podajnik pręta
- + pakiet startowy narzędzi

PARAMETRY	JEDN	MTC-4V
przełot nad łożem	mm	400
przełot nad suportem	mm	250
długość toczenia	mm	250
przełot wrzeciona głównego	mm	40/46/52*
obroty wrzeciona głównego	obr/min	0-4500/0-4000*
moc silnika wrzeciona głównego	kW	5.5
przejazd szybki w osi X/Z/Y	mm	220/300/320
napędzane narzędzia (oś Y+C)	mm	4
przekrój trzonka narzędzia	mm	20 x 20
wymiary maszyny dł. x szer. x wys.	mm	2350x1800x2300
waga netto maszyny	kg	3500

\* OPCJA \*\* obroty zależne są od przełotu wrzeciona

PEŁNA KATEGORIA:

# MTC-4Y



Czteroosiowe centrum tokarskie z osiami X, Y, Z interpolowane z osi C. Możliwość uzyskania frezowania, wiercenia i gwintowania przy jednym ustawieniu.

ZDJĘCIE POGLĄDOWE



## WYPOSAŻENIE STANDARDOWE

- ✓ sterowanie SIEMENS 808D Advanced
- ✓ przenośny pulpit sterowniczy
- ✓ uchwyt hydrauliczny tulejkowy z przelotem
- ✓ stacja narzędziowa typu gang
- ✓ napędzane narzędzia 4 szt. (oś Y+C)
- ✓ wentylacja szafy elektrycznej
- ✓ centralny, automatyczny system smarowania
- ✓ chłodzenie zewnętrzne
- ✓ oświetlenie robocze
- ✓ 3-kolorowa lampka sygnalizacyjna
- ✓ podkładki regulacyjne pod maszynę
- ✓ CE
- ✓ instrukcja obsługi w języku polskim
- ✓ zestaw narzędzi do obsługi maszyny

## WYPOSAŻENIE DODATKOWE

- + sterowanie Fanuc 0i TF
- + MANUAL GUIDE dla Fanuc 0i TF
- + sterowanie Siemens 828D
- + SHOPTURN dla Siemens 828D
- + uchwyt hydrauliczny Ø150
- + uchwyt hydrauliczny 3-szczękowy Ø150
- + uchwyt hydrauliczny 3-szczękowy Ø200 z przelotem
- + podajnik pręta
- + pakiet startowy narzędzi

PARAMETRY	JEDN	MTC-4Y
przełot nad łożem	mm	400
przełot nad suportem	mm	120
długość toczenia	mm	200
przełot wrzeciona głównego	mm	40/52*
obroty wrzeciona głównego	obr/min	0-3000 do 4500/0-2000 do 4000**
moc silnika wrzeciona głównego	kW	3.7/5.5*
przejazd szybki w osi X/Z/Y	mm	400/90/250
napędzane narzędzia (oś Y+C)	mm	4
przekrój trzonka narzędzia	mm	20 x 20
wymiary maszyny dł. x szer. x wys.	mm	2020x1450x1850
waga netto maszyny	kg	2500

\* OPCJA \*\* obroty zależne są od przełotu wrzeciona

# TF-01

PEŁNA KATEGORIA:



ZDJĘCIE POGLĄDOWE



**Czteroosiowe centrum tokarskie z osiami X, Y, Z interpolowane z osią C. Oś Y zbudowana w układzie tokarka-wrzeciono frezarskie ze stożkiem BT30 i magazynem narzędzi 8-pozycyjnym stanowiącego oddzielny układ od rewolwerowej głowicy narzędziowej. Na maszynie można zamocować stół frezarski pomiędzy uchwytem, a koniem co czyni z tokarki 4-osiowe pionowe centrum obróbcze z stołem uchylnym (oś C). Możliwość uzyskania frezowania, wiercenia i gwintowania przy jednym ustawieniu.**

## WYPOSAŻENIE STANDARDOWE

sterowanie SIEMENS 828D  
  uchwyt manualny 3-szczękowy Ø200  
  8-pozycyjna rewolwerowa głowica narzędziowa  
  wrzeciono frezarskie z stożkiem BT30  
  8-pozycyjny magazyn narzędzi ATC BT30 dla wrzeciona frezarskiego  
  konik manualny  
  przenośny pulpit sterowniczy  
  wentylacja szafy elektrycznej  
  centralny, automatyczny system smarowania  
  system chłodzenia zewnętrznego  
  oświetlenie robocze  
  3-kolorowa lampka sygnalizacyjna  
  podkładki regulacyjne pod maszynę  
  CE  
  instrukcja obsługi w języku polskim  
  zestaw narzędzi do obsługi maszyny

## WYPOSAŻENIE DODATKOWE

+ SHOPTURN dla Siemens 828D  
 + sterowanie Fanuc 0i TF  
 + MANUAL GUIDE dla Fanuc 0i TF  
 + uchwyt hydrauliczny Ø250  
 + 12-pozycyjna rewolwerowa głowica narzędziowa  
 + stół frezarski (4-ta oś)  
 + hydrauliczny konik  
 + zwiększony przelot wrzeciona  
 + sonda do pomiaru narzędzi  
 + sonda do pomiaru detalu  
 + wyrzutnik wiórów  
 + podajnik pręta  
 + pakiet startowy narzędzi

PARAMETRY	JEDN	TF-01 TOCZENIE	PARAMETRY	JEDN	TF-01 FREZOWANIE
przelot nad łożem	mm	650	rozmiar stołu dł. x szer. wys.	mm	550x200x45
przelot nad suportem	mm	290	przelot na suportem z stołem frezerskim	mm	145
długość toczenia	mm	500	odległość środka stołu do kolumny	mm	210
przelot wrzeciona głównego	mm	52	odległość końcówki wrzeciona do stołu	mm	350
obroty wrzeciona głównego	obr/min	0-2000/0-4000*	max. obciążenie stołu	kg	200
moc silnika wrzeciona głównego	kW	7.5	rozmiar rowków "T" stołu	mm	12x3x70
przejazd w osi X/Z/Y	mm	300/200/500	przejazd wrzeciona w osi X/Y/Z	mm	500/200/200
przejazd konika	mm	100-500	obroty wrzeciona frezarskiego	obr./min.	8000
max. wymiary narzędzia	mm	20 x 20/16 x 16*	moc silnika wrzeciona frezarskiego	kW	3.7
wymiary maszyny dł. x szer. x wys.	mm	3000x1750x2400	wymiary maszyny dł. x szer. x wys.	mm	3000x1750x2400
waga netto maszyny	kg	3500	waga netto maszyny	kg	3500

\* OPCJA \*\* obroty zależne są od przelotu wrzeciona

PEŁNA KATEGORIA:

# BOSS-8S | TN-500S



ZDJĘCIE POGŁĄDOWE

**Dwuwrzecionowa tokarka CNC. Model BOSS-8S jest wyposażony w 12-pozycyjną głowicę narzędziową BMT55, Model TN-500S posiada 12-pozycyjną głowicę narzędziową z napędzanymi narzędziami BMT55. Idealna dla szerokiej gamy użytkowników. Jednocześnie skośne łożo żeliwne zapewnia sztywność konstrukcji. Dzięki realizacji wielu operacji w pojedynczym ustawieniu, redukuje liczbę czynności wykonywanych przy detalach oraz zwiększa dokładność.**



## WYPOSAŻENIE STANDARDOWE

- ✓ sterowanie SIEMENS 808DA (BOSS-8S)    ✓ sterowanie Siemens 828D (TN-500S)    ✓ uchwyt hydrauliczny 3-szczękowy Ø200 (wrzeciono główne), Ø150 (wrzeciono przechwytyjące)
- ✓ 12-pozycyjna rewolwerowa głowica narzędziowa BMT55 (BOSS-8S)
- ✓ 12-pozycyjna rewolwerowa głowica z napędzanymi narzędziami BMT55 (TN-500S)    ✓ centralny, automatyczny system smarowania
- ✓ wentylacja szafy elektrycznej    ✓ system chłodzenia zewnętrznego    ✓ oświetlenie robocze    ✓ 3-kolorowa lampka sygnalizacyjna
- ✓ podkładki regulacyjne pod maszynę    ✓ CE    ✓ instrukcja obsługi w języku polskim    ✓ zestaw narzędzi do obsługi maszyny

## WYPOSAŻENIE DODATKOWE

- + sterowanie Fanuc 0i TF    + SHOPTURN dla Siemens 828D    + MANUAL GUIDE dla Fanuc 0i TF    + uchwyt tulejkowy
- + 12-pozycyjna rewolwerowa głowica narzędziowa Sauter VD140 lub BMT55 (BOSS-8S)    + 12-pozycyjna rewolwerowa głowica z napędzanymi narzędziami Sauter VD140 lub BMT55 (TN-500S)
- + transporter wiórów    + wózek    + podajnik pręta    + system wymiany detalu (pneumatyczne ramie)    + separator oleju

PARAMETRY	JEDN	BOSS-8S	TN-500S
przebieg nad łożem	mm	600	600
max. długość toczenia	mm	650/1000*	650/1000*
średnica toczenia	mm	320	320
max. średnica pręta wrzeciona głównego	mm	52	52
obroty wrzeciona głównego	obr/min	4000	4000
moc silnika wrzeciona głównego	kW	22	22
max. średnica pręta wrzeciona przechwytyjącego	mm	46	46
obroty wrzeciona przechwytyjącego	obr/min	5000	5000
moc silnika wrzeciona przechwytyjącego	kW	11	11
przejazd w osi X/Z1,Z2	mm	250/650 lub 1000*	250/650 lub 1000*
wymiary maszyny dł. x szer. x wys.	mm	2900x1780x2050	2900x1780x2050
waga netto maszyny	kg	5200	5300

\* OPCJA

# TC-500 | TDY-500S

PEŁNA KATEGORIA:



ZDJĘCIE POGLĄDOWE



**Dwuwrzecionowa tokarka CNC z napędzanymi narzędziami oraz osią Y i C.** Idealna dla szerokiej gamy użytkowników. Jednocześnie skośne łożo żeliwne zapewnia sztywność konstrukcji, w modelu TC-500 łożo płaskie, TDY-500S łożo skośne 35°. Dzięki realizacji wielu operacji w pojedynczym ustawieniu, redukuje liczbę czynności wykonywanych przy detalach oraz zwiększa dokładność.

## WYPOSAŻENIE STANDARDOWE

sterowanie SIEMENS 828D  
  uchwyt hydrauliczny 3-szczękowy Ø200 (wrzeciono główne), Ø150 (wrzeciono przechwytyjące)  
 12-pozycyjna rewolwerowa głowica z napędzanymi narzędziami BMT45 (TDY-500S), BMT55 (TC-500)  
  centralny, automatyczny system smarowania  
  wentylacja szafy elektrycznej  
  system chłodzenia zewnętrznego  
  oświetlenie robocze  
  3-kolorowa lampka sygnalizacyjna  
  podkładki regulacyjne pod maszynę  
  CE  
  instrukcja obsługi w języku polskim  
  zestaw narzędzi do obsługi maszyny

## WYPOSAŻENIE DODATKOWE

SHOPTURN dla Siemens 828D  
  sterowanie FANUC 0iTF  
  MANUAL GUIDE dla Fanuc 0i TF  
  uchwyt tulejkowy  
 12-pozycyjna rewolwerowa głowica z napędzanymi narzędziami BMT55 (TDY-500S)  
  12-pozycyjna rewolwerowa głowica z napędzanymi narzędziami Sauter VDI40, BMT45 lub BMT55  
  transporter wiórów  
  wózek  
  podajnik pręta  
  system wymiany detalu (pneumatyczne ramie)  
  separator oleju

PARAMETRY	JEDN	TC-500	TDY-500S
przelot nad łożem	mm	510	650
max. długość toczenia	mm	430	650/1000*
średnica toczenia	mm	320	320
max. średnica pręta wrzeciona głównego	mm	52	52
obroty wrzeciona głównego	obr/min	4000	4000
moc silnika wrzeciona głównego	kW	22	22
max. średnica pręta wrzeciona przechwytyjącego	mm	46	46
obroty wrzeciona przechwytyjącego	obr/min	5000	5000
moc silnika wrzeciona przechwytyjącego	kW	11	11
przejazd w osi X/Y/Z1/Z2	mm	180/100/400/430	250/100 lub 140**/650 lub 1000*
wymiary maszyny dł. x szer. x wys.	mm	2900x1850x2250	3000x1780x2050
waga netto maszyny	kg	5900	5300

\* OPCJA    \*\* parametr zależny od rodzaju głowicy narzędziowej

PEŁNA KATEGORIA:

**SA28-S**



**Ekonomiczna tokarka dwuwrzecionowa** o szerokich możliwościach obróbczych. Stabilna podstawa odlana wraz z łożem z jednego bloku, zapewnia sztywność oraz dokładność. Centralnie zamontowana śruba kulowa pozwala na zwiększenie prędkości oraz efektywności działania. Wykorzystanie jednej maszyny zamiast dwóch, zapewnia większą dokładność obróbki oraz zmniejsza koszty inwestycji i programowania. Zaoszczędzony kapitał można wykorzystać na doposażenie maszyny, celem automatyzacji produkcji.

ZDJĘCIE POGLĄDOWE



#### WYPOSAŻENIE STANDARDOWE

- sterowanie SIEMENS 808D Advanced
- uchwyt tulejkowy na wrzecionie głównym i przechwytyjącym
- suport typu „szufladka narzędziowa”
- wentylacja szafy elektrycznej
- centralny, automatyczny system smarowania
- system chłodzenia zewnętrznego
- oświetlenie robocze
- 3-kolorowa lampka sygnalizacyjna
- podkładki regulacyjne pod maszynę
- CE
- instrukcja obsługi w języku polskim
- zestaw narzędzi do obsługi maszyny

#### WYPOSAŻENIE DODATKOWE

- + sterowanie Fanuc 0i TF
- + MANUAL GUIDE dla Fanuc 0i TF
- + sterowanie Siemens 828D
- + SHOPTURN dla Siemens 828D
- + 8-pozycyjna głowica rewolwerowa
- + podajnik pręta
- + odbiór detalu
- + pakiet startowy narzędzi

PARAMETRY	JEDN	SA28-S
max. średnica pręta wrzeciona głównego	mm	28/40*
obroty wrzeciona głównego	obr/min	3000
moc silnika wrzeciona głównego	kW	3.7/4.4*
max. średnica pręta wrzeciona przechwytyjącego	mm	28
obroty wrzeciona przechwytyjącego	obr/min	3000
moc silnika wrzeciona przechwytyjącego	kW	2.2/3.0*
przejazd szybki w osi X/Z/Y	mm	350/80/200
max. wymiary narzędzia	mm	25 x 25
wymiary maszyny dł. x szer. x wys.	mm	1990x1480x1830
waga netto maszyny	kg	1900

\* OPCJA

# DA66-G | DA88-T

PEŁNA KATEGORIA:



ZDJĘCIE POGLĄDOWE



**Dwuwrzecionowa tokarka** o szerokich możliwościach obróbczych jest w stanie pracować jako tokarka z przechwytem czy jako dwie niezależne maszyny. Stabilna podstawa odlana wraz z łożem z jednego bloku, zapewnia sztywność oraz dokładność. Model DA-66-G jest oparty na skośnym łożu 30 stopni natomiast DA-88-T na łożu płaskim w obu maszynach śruba kulowa pracuje pomiędzy prowadnicami osi Z. **W modelu "DA" na ruchomym suporcie pracują dwa niezależne wrzeciona, a dwie głowice narzędziowe są nieruchome.** Wykorzystanie jednej maszyny zamiast dwóch, zapewnia większą dokładność obróbki oraz zmniejsza koszty inwestycji i programowania. Zaoszczędzony kapitał można wykorzystać na doposażenie maszyny, celem automatyzacji produkcji.

## WYPOSAŻENIE STANDARDOWE

- ✓ sterowanie SIEMENS 808D Advanced
- ✓ uchwyt tulejkowy na wrzecionie głównym i przechwytyjącym
- ✓ suport typu „szufladka narzędziowa” (DA-66-G)
- ✓ 8-pozycyjna rewolwerowa głowica narzędziowa (DA88-T)
- ✓ wentylacja szafy elektrycznej
- ✓ centralny, automatyczny system smarowania
- ✓ system chłodzenia zewnętrznego
- ✓ oświetlenie robocze
- ✓ 3-kolorowa lampka sygnalizacyjna
- ✓ podkładki regulacyjne pod maszynę
- ✓ CE
- ✓ instrukcja obsługi w języku polskim
- ✓ zestaw narzędzi do obsługi maszyny

## WYPOSAŻENIE DODATKOWE

- + sterowanie FANUC 0i TF
- + MANUAL GUIDE dla FANUC 0i TF
- + sterowanie Siemens 828D
- + SHOPTURN dla Siemens 828D
- + uchwyt hydrauliczny 3-szczękowy Ø150 (DA66-G)
- + uchwyt hydrauliczny 3-szczękowy Ø200 (DA88-T)
- + 12-pozycyjna głowica narzędziowa (DA-88T)
- + podajnik pręta
- + odbiór detalu
- + pakiet startowy narzędzi

PARAMETRY	JEDN	DA66-G	DA88-T
długość toczenia	mm	200	300
średnica toczenia	mm	100	200
max. średnica pręta wrzecion	mm	46	52
obroty wrzecion	obr/min	4500	2000/0-4000*
moc silników wrzecion	kW	7.5	7.5
przejazd w osi X/Z	mm	370/200	280/300
max. wymiary narzędzia	mm	20 x 20	20 x 20
wymiary maszyny dł. x szer. x wys.	mm	2520x1720x1850	3850x1850x2050
waga netto maszyny	kg	4200	5600

\* OPCJA



PEŁNA KATEGORIA:

**SL6-R**



**Ekonomiczna tokarka CNC SL6-R oferuje pełną automatyzację produkcji. Dzięki zastosowaniu podajnika pręta, podajnika półfabrykatów oraz odbioru detalu; pozwala na zmniejszenie kosztów pracy oraz czasu obróbki. Szybka, wytrzymała i dokładna doskonale zdaje egzamin przy większości prac tokarskich.**

ZDJĘCIE POGLĄDOWE



#### WYPOSAŻENIE STANDARDOWE

- ✓ sterowanie SIEMENS 808D Advanced
- ✓ zintegrowana łapa podająca detale
- ✓ stacja podajnika punktowego
- ✓ 8-pozycyjna głowica rewolwerowa
- ✓ szufladka narzędziowa
- ✓ uchwyt hydrauliczny 3-szczękowy Ø150
- ✓ ruchomy panel sterujący
- ✓ automatyczny system smarowania
- ✓ wentylacja szafy elektrycznej
- ✓ oświetlenie robocze
- ✓ 3-kolorowa lampka sygnalizacyjna
- ✓ podkładki regulacyjne pod maszynę
- ✓ CE
- ✓ instrukcja obsługi w języku polskim
- ✓ zestaw narzędzi do obsługi maszyny

#### WYPOSAŻENIE DODATKOWE

- + transporter wiórów
- + pakiet startowy narzędzi

PARAMETRY	JEDN	SL-6R
przełot nad łożem	mm	400
przełot nad suportem	mm	210
długość detalu	mm	80
przełot wrzeciona	mm	40/46/52*
obroty wrzeciona	obr/min	0-3000 do 4500*/0-2500 do 5000/0-2000 do 4000*
moc silnika wrzeciona	kW	5.5/7.5
przejazd w osi X/Z	mm	250/250 lub 350**
max. wymiary narzędzia	mm	20 x 20
wymiary maszyny dł. x szer. x wys.	mm	3310x1750x2530
waga netto maszyny	kg	3000

\* OPCJA \*\* parametr zależny od rodzaju głowicy narzędziowej

# ATC-32 DE

PEŁNA KATEGORIA:



ZDJĘCIE POGLĄDOWE



Automat tokarski CNC przeznaczony do masowej produkcji niewielkich detali. Łatwa i szybka konfiguracja. **Napędzane narzędzia osiowe i promieniowe oraz sterowane osie X, Z, C, Y** zapewniają szeroki wachlarz możliwości obróbki.

## WYPOSAŻENIE STANDARDOWE

uchwyt hydrauliczny tulejkowy 164E  
  odbiór detalu  
  uchwyt lewy do przecinaka 1szt.  
  uchwyt narzędziowy promieniowy 2-pozycyjny (OD) 2 szt.  
  uchwyt narzędziowy osiowy 2-poz. (OD) 1 szt.  
  uchwyt narzędziowy 1-poz. (ID) 3 szt.  
  uchwyt narzędziowy (OD) 5 szt.  
  automatyczny system smarowania  
  system chłodzenia  
  oświetlenie robocze  
  3-kolorowa lampka sygnalizacyjna  
  CE  
  instrukcja obsługi w języku polskim  
  zestaw narzędzi do obsługi maszyny

## WYPOSAŻENIE DODATKOWE

uchwyt hydrauliczny Ø125  
  tulejki zaciskowe do uchwytów narzędziowych i uchwytu tulejkowego  
  podajnik prętów  
  stojak do podtrzymywania prętów  
  transporter wiórów  
  uchwyt narzędziowy 2-poz. Ø20mm (ID)  
  uchwyt narzędziowy 3-poz. Ø20mm (ID)  
  uchwyt narzędziowy 2-poz. (OD) dla trzonek mocowanych osiowo  
  uchwyt narzędziowy 2-poz. (OD) dla trzonek mocowanych promieniowo  
  pakiet startowy narzędzi

PARAMETRY	JEDN	ATC-32 DE
max. średnica pręta	mm	32
max. długość toczenia	mm	95
obroty wrzeciona	obr/min	6000
przejazd w osi X	mm	340
przejazd w osi Z	mm	95
max. przekrój trzonka noża	mm	16 x 16
prędkość obrotowa narzędzia	mm	4000
liczba osi sterowanych	m/min	4 osie (X, Y, Z, C)

\* OPCJA



**FREZARKI**

## FK-6230 | FK-6230 A | FK-6230 C

PEŁNA KATEGORIA:



ZDJĘCIE POGLĄDOWE



Frezarki konwencjonalne o mocnej konstrukcji. Uchylny panel sterowania ułatwia obsługę maszyny. Oferowane modele dają możliwość frezowania poziomego i pionowego oraz zastosowanie odczytów cyfrowych w 3 osiach. Napędy osi są realizowane za pomocą serwowmotorów.

**Maksymalne obciążenie stołu serii FK-6230 wynosi 200 kg.**

### WYPOSAŻENIE STANDARDOWE

- imadło maszynowe
- uchwyt do frezowania ISO40
- oprawka do frezowania ISO40/Ø27
- chłodzenie zewnętrzne
- oświetlenie robocze
- CE
- instrukcja obsługi w języku polskim
- zestaw narzędzi do obsługi maszyny

### WYPOSAŻENIE DODATKOWE

- + odczyt cyfrowy w 3 osiach
- + podzielnica Ø100
- + centralny, automatyczny system smarowania
- + pakiet startowy narzędzi
- + zestaw do mocowania detalu
- + stół obrotowy

PARAMETRY	JEDN	FK-6230	FK-6230 A	FK-6230 C
wymiary stołu (dł. x szer.)	mm	1270 x 300	1370 x 300	1370 x 300
max. obciążenie stołu	kg	200	200	200
stożek wrzeciona pionowego	-	ISO40	ISO40	ISO40
stożek wrzeciona poziomego	-	-	-	-
zakres obrotów wrzeciona pionowego	obr/min	45 - 1660	45 - 1660	45 - 1660
zakres obrotów wrzeciona poziomego	obr/min	-	-	-
moc silnika wrzeciona pionowego	kW	2.2/3.0*	2.2/3.0*	2.2/3.0*
moc silnika wrzeciona poziomego	kW	-	-	-
przejazd w osi X	mm	720	820	1000
przejazd w osi Y	mm	300	300	380
przejazd w osi Z	mm	400	400	400
wymiary maszyny dł. x szer. x wys.	mm	1720x1680x1700	1820x1680x1700	1820x1680x1700
waga maszyny	kg	1350	1450	1550

\* OPCJA

PEŁNA KATEGORIA:



## FK-6436 | FK-6436 C | FK-6436 CL | FK-6435 CLW

ZDJĘCIE POGŁĄDOWE

Frezarki konwencjonalne o mocnej konstrukcji. Uchylny panel sterowania ułatwia obsługę maszyny. Oferowane modele dają możliwość frezowania poziomego i pionowego oraz zastosowanie odczytów cyfrowych w 3 osiach. Napędy osi są realizowane za pomocą serwowymotorów. Dzięki zastosowaniu dwóch wrzecion obrabiarka daje możliwość frezowania pionowego i poziomego. Model FK-6436 CLW wyposażony jest w skrętny stół 45 stopni który pozwala na szybką obróbkę bocznych powierzchni obrabianego detalu, bez konieczności jego demontażu. **Maksymalne obciążenie stołu serii FK-6436 wynosi 300 kg.**



### WYPOSAŻENIE STANDARDOWE

- imadło maszynowe
- uchwyty do frezowania ISO50
- oprawka do frezowania ISO50/Ø27
- oprawka do frezowania ISO50/Ø32
- imadło maszynowe
- stół skrętny : +/- 45° (FK-6436 CLW)
- chłodzenie zewnętrzne
- oświetlenie robocze
- CE
- instrukcja obsługi w języku polskim
- zestaw narzędzi do obsługi maszyny

### WYPOSAŻENIE DODATKOWE

- + odczyt cyfrowy w 3 osiach
- + podielnica Ø100, Ø160
- + centralny, automatyczny system smarowania
- + pakiet startowy narzędzi
- + zestaw do mocowania detalu
- + stół obrotowy

PARAMETR	JEDN	FK-6436	FK-6436 C	FK-6436 CL	FK-6436 CLW
wymiary stołu (dł. x szer.)	mm	1325 x 360	1325 x 360	1600 x 360	1600 x 360
max. obciążenie stołu	kg	300	300	300	300
stożek wrzeciona pionowego	-	ISO50	ISO50	ISO50	ISO50
stożek wrzeciona poziomego	-	ISO50	ISO50	ISO50	ISO50
zakres obrotów wrzeciona pionowego	obr/min	60 - 1750	60 - 1750	60 - 1750	60 - 1750
zakres obrotów wrzeciona poziomego	obr/min	60 - 1800	60 - 1800	60 - 1800	60 - 1800
moc silnika wrzeciona pionowego	kW	4	4	4	4
moc silnika wrzeciona poziomego	kW	5.5	5.5	5.5	5.5
przejazd w osi X	mm	750	1100	1300	1300
przejazd w osi Y	mm	320	320	300	280
przejazd w osi Z	mm	460	450	450	450
wymiary maszyny dł. x szer. x wys.	mm	1800x2100x2000	1800x2100x2000	2000x2100x2000	2000x2100x2000
waga maszyny	kg	2350	2400	2450	2500

\* OPCJA

# FK-123/46

PEŁNA KATEGORIA:



ZDJĘCIE POGLĄDOWE



Solidnie wykonana frezarka konwencjonalna spełniająca wymogi CE. Przeznaczona do ciężkiej obróbki. Hartowane łoża, śruby kulowe oraz sztywna konstrukcja zapewniają dokładność wykonania detali. Posuw w osiach realizowany jest za pomocą oddzielnych serwowatorów. **Maksymalne obciążenie stołu serii FK-123/46 wynosi 800 kg.**

## WYPOSAŻENIE STANDARDOWE

- uchwyt do frezowania ISO40
- oprawka do frezowania ISO40
- chłodzenie zewnętrzne
- oświetlenie robocze
- CE
- instrukcja obsługi w języku polskim
- zestaw narzędzi do obsługi maszyny

## WYPOSAŻENIE DODATKOWE

- + odczyt cyfrowy w 3 osiach
- + stół obrotowy Ø200, Ø250
- + imadło maszynowe
- + podielnica Ø100, Ø160, Ø200
- + centralny, automatyczny system smarowania
- + pneumatyczny zaciąg oprawki narzędziowej
- + pakiet startowy narzędzi
- + zestaw do mocowania detalu

PARAMETRY	JEDN	FK-123/46
wymiary stołu (dł. x szer.)	mm	1235 x 460
max. obciążenie stołu	kg	800
stożek wrzeciona pionowego	-	ISO40
stożek wrzeciona poziomego	-	-
zakres obrotów wrzeciona pionowego	obr/min	30 - 2050
zakres obrotów wrzeciona poziomego	obr/min	-
moc silnika wrzeciona pionowego	kW	7.5
moc silnika wrzeciona poziomego	kW	-
przejazd w osi X	mm	900
przejazd w osi Y	mm	650
przejazd w osi Z	mm	450
wymiary maszyny dł. x szer. x wys.	mm	1940x2200x2115
waga maszyny	kg	3600

\* OPCJA

PEŁNA KATEGORIA:

**FK-160/50**



Solidnie wykonana frezarka konwencjonalna spełniająca wymogi CE. Przeznaczona do ciężkiej obróbki. Hartowane łożo, śruby kulowe oraz sztywna konstrukcja zapewniają dokładność wykonania detali. Posuw w osiach realizowany jest za pomocą oddzielnych serwomotorów. **Maksymalne obciążenie stołu serii FK-160 wynosi 1800 kg.**

ZDJĘCIE POGŁĄDOWE



#### WYPOSAŻENIE STANDARDOWE

- uchwyt do frezowania ISO50
- oprawka do frezowania ISO50/Ø27
- chłodzenie zewnętrzne
- oświetlenie robocze
- CE
- instrukcja obsługi w języku polskim
- zestaw narzędzi do obsługi maszyny

#### WYPOSAŻENIE DODATKOWE

- + odczyt cyfrowy w 3 osiach
- + stół obrotowy Ø200, Ø250
- + imadło maszynowe
- + podzielnica Ø100, Ø160, Ø200
- + centralny, automatyczny system smarowania
- + pneumatyczny zaciąg oprawki narzędziowej
- + pakiet startowy narzędzi
- + zestaw do mocowania detalu

PARAMETRY	JEDN	FK-160/50
wymiary stołu (dł. x szer.)	mm	1600 x 500
max. obciążenie stołu	kg	1800
stożek wrzeciona pionowego	-	ISO50
stożek wrzeciona poziomego	-	-
zakres obrotów wrzeciona pionowego	obr/min	30 - 2050
zakres obrotów wrzeciona poziomego	obr/min	-
moc silnika wrzeciona pionowego	kW	7.5
moc silnika wrzeciona poziomego	kW	-
przejazd w osi X	mm	1200
przejazd w osi Y	mm	700
przejazd w osi Z	mm	500
wymiary maszyny dł. x szer. x wys.	mm	2460x2625x2080
waga maszyny	kg	4000

\* OPCJA

## FK-200/50

PEŁNA KATEGORIA:



ZDJĘCIE POGŁĄDOWE



Solidnie wykonana frezarka konwencjonalna spełniająca wymogi CE. Przeznaczona do ciężkiej obróbki. Hartowane łoża, śruby kulowe oraz sztywna konstrukcja zapewniają dokładność wykonania detali. Posuw w osiach realizowany jest za pomocą oddzielnych serwowatorów. **Maksymalne obciążenie stołu serii FK-200 wynosi 1800 kg.**

### WYPOSAŻENIE STANDARDOWE

- uchwyt do frezowania ISO50
- oprawka do frezowania ISO50/Ø27
- chłodzenie zewnętrzne
- oświetlenie robocze
- CE
- instrukcja obsługi w języku polskim
- zestaw narzędzi do obsługi maszyny

### WYPOSAŻENIE DODATKOWE

- + odczyt cyfrowy w 3 osiach
- + stół obrotowy Ø200, Ø250
- + imadło maszynowe
- + podielnica Ø100, Ø160, Ø200
- + centralny, automatyczny system smarowania
- + pneumatyczny zaciąg oprawki narzędziowej
- + pakiet startowy narzędzi
- + zestaw do mocowania detalu

PARAMETRY	JEDN	FK-200/50
wymiary stołu (dł. x szer.)	mm	2000 x 500
max. obciążenie stołu	kg	1800
stożek wrzeciona pionowego	-	ISO50
stożek wrzeciona poziomego	-	-
zakres obrotów wrzeciona pionowego	obr/min	30 - 2050
zakres obrotów wrzeciona poziomego	obr/min	-
moc silnika wrzeciona pionowego	kW	7.5
moc silnika wrzeciona poziomego	kW	-
przejazd w osi X	mm	1400
przejazd w osi Y	mm	700
przejazd w osi Z	mm	500
wymiary maszyny dł. x szer. x wys.	mm	2860x2625x2080
waga maszyny	kg	4500

\* OPCJA





**WIERTARKI**

# WR-50/1600

PEŁNA KATEGORIA:



ZDJĘCIE POGLĄDOWE



Duże wiertarki promieniowe o solidnej konstrukcji. Oferowane modele charakteryzuje szybkie blokowanie ramienia i wrzeciennika oraz łatwa zmiana posuwów i obrotów dzięki zastosowaniu hydrauliki.

## WYPOSAŻENIE STANDARDOWE

stół roboczy
  oświetlenie robocze
  chłodzenie zewnętrzne
  CE
  instrukcja obsługi w języku polskim

## WYPOSAŻENIE DODATKOWE

stół uchylny
  pakiet startowy narzędzi

PARAMETR	JEDN	WR-50/1600
powierzchnia robocza stołu (dł. x szer.)	mm	500 x 630
odległość między osią wrzeciona a kolumną	mm	350 - 1600
wysokość przestrzeni roboczej	mm	320 - 1220
zakres obrotów wrzeciona	obr/min	25 - 2000
liczba prędkości wrzeciona	-	16
stożek wrzeciona	-	MT5
moc silnika głównego	kW	4
max. średnica wiercenia	mm	50
zakres posuwów wrzeciona	mm/obr	0.04 - 3.20
przesuw wrzeciona	mm	315

\* OPCJA

PEŁNA KATEGORIA:



## WR 63-2000 | WR-80/2500

Duże wiertarki promieniowe o solidnej konstrukcji. Oferowane modele charakteryzuje szybkie blokowanie ramienia i wrzeciennika oraz łatwa zmiana posuwów i obrotów dzięki zastosowaniu hydrauliki.

ZDJĘCIE POGLĄDOWE



### WYPOSAŻENIE STANDARDOWE

stół roboczy
  oświetlenie robocze
  chłodzenie zewnętrzne
  CE
  instrukcja obsługi w języku polskim

### WYPOSAŻENIE DODATKOWE

stół uchylny
  pakiet startowy narzędzi

PARAMETR	JEDN	WR-63/2000	WR-80/2500
powierzchnia robocza stołu (dł. x szer.)	mm	630 x 800	800 x 1000
odległość między osią wrzeciona a kolumną	mm	450 - 2000	500 - 2500
wysokość przestrzeni roboczej	mm	400 - 1600	550 - 2000
zakres obrotów wrzeciona	obr/min	20 - 1600	16 - 1250
liczba prędkości wrzeciona	-	16	16
stożek wrzeciona	-	MT5	MT6
moc silnika głównego	kW	5.5	7.5
max. średnica wiercenia	mm	63	80
zakres posuwów wrzeciona	mm/obr	0.04 - 3.20	0.04 - 3.20
przesuw wrzeciona	mm	400	450

\* OPCJA

# WR-100/3150 | WR-125/4000

PEŁNA KATEGORIA:



ZDJĘCIE POGLĄDOWE



Duże wiertarki promieniowe o solidnej konstrukcji. Oferowane modele charakteryzuje szybkie blokowanie ramienia i wrzeciennika oraz łatwa zmiana posuwów i obrotów dzięki zastosowaniu hydrauliki.

## WYPOSAŻENIE STANDARDOWE

- ✔ stół roboczy
- ✔ oświetlenie robocze
- ✔ chłodzenie zewnętrzne
- ✔ CE
- ✔ instrukcja obsługi w języku polskim

## WYPOSAŻENIE DODATKOWE

- + stół uchylny
- + pakiet startowy narzędzi

PARAMETR	JEDN	WR-100/3150	WR-125/4000
powierzchnia robocza stołu (dł. x szer.)	mm	800 x 1250	800 x 1250
odległość między osią wrzeciona a kolumną	mm	570 - 3150	600 - 4000
wysokość przestrzeni roboczej	mm	750 - 2500	750 - 2500
zakres obrotów wrzeciona	obr/min	8 - 1000	6.3 - 800
liczba prędkości wrzeciona	-	22	22
stożek wrzeciona	-	MT6	metryczny 80
moc silnika głównego	kW	15	18.5
max. średnica wiercenia	mm	100	125
zakres posuwów wrzeciona	mm/obr	6.3 - 800	6.3 - 800
przesuw wrzeciona	mm	500	500

\* OPCJA



**WYTACZARKI**

## WK-110 | WK-110/2 | WK-110/3

PEŁNA KATEGORIA:



ZDJĘCIE POGLĄDOWE



Tradycyjne wiertarko-frezarki w bardzo atrakcyjnych cenach. Solidna budowa i sztywność konstrukcji zapewnia dokładność obróbki. **Maksymalne obciążenie stołu wynosi 2500 kg dla modeli WK-110 i WK110/ i 3000 kg dla modelu WK-110/3.**

### WYPOSAŻENIE STANDARDOWE

- ✓ odczyt cyfrowe X i Y (newal U.K.)
- ✓ tarcza do planowania
- ✓ centralny, automatyczny system smarowania
- ✓ oświetlenie robocze
- ✓ podkładki regulacyjne pod maszynę
- ✓ CE
- ✓ instrukcja obsługi w języku polskim
- ✓ zestaw narzędzi do obsługi maszyny

### WYPOSAŻENIE DODATKOWE

- + tylna kolumna
- + odczyt cyfrowy w osi Z
- + odczyt cyfrowy w osi B
- + stół kątowy
- + zestaw kół zębatych zmianowych
- + uchwyt do frezowania
- + oprawka do wytaczania
- + podtrzymka
- + pakiet startowy narzędzi

PARAMETR	JEDN	WK-110	WK-110/2	WK-110/3
wymiary stołu roboczego (dł x szer)	mm	1100 x 960	1100 x 960	1250 x 1100
max. obciążenie stołu	kg	2500	2500	3000
średnica wrzeciona	mm	110	110	110
obroty wrzeciona	obr/min	8 - 1000	8 - 1000	8 - 1000
max. wysuw wrzeciona	mm	600	600	600
moc silnika wrzeciona	kW	7.5	7.5	7.5
przejazd poprzeczny stołu (X)	mm	900	1250	1600
podłużny przejazd stołu (Z)	mm	1000	1400 (bez tylnej kolumny)	1400 (bez tylnej kolumny)
przejazd suwaka w płycie czołowej (U)	mm	180	-	-

\* OPCJA

PEŁNA KATEGORIA:

## WK-130 | WK-130/2



Tradycyjne wiertarko-frezarki w bardzo atrakcyjnych cenach. Solidna budowa i sztywność konstrukcji zapewnia dokładność obróbki.  
**Maksymalne obciążenie stołu wynosi 8000 kg dla modelu WK-130 i 10000 kg dla modelu WK-130/2.**

ZDJĘCIE POGŁĄDOWE



### WYPOSAŻENIE STANDARDOWE

- ✔ odczyty cyfrowe X i Y (newal U.K.)
- ✔ tarcza do planowania
- ✔ centralny, automatyczny system smarowania
- ✔ oświetlenie robocze
- ✔ podkładki regulacyjne pod maszynę
- ✔ CE
- ✔ instrukcja obsługi w języku polskim
- ✔ zestaw narzędzi do obsługi maszyny

### WYPOSAŻENIE DODATKOWE

- + tylna kolumna
- + odczyt cyfrowy w osi Z
- + odczyt cyfrowy w osi B
- + stół kątowy
- + zestaw kół zębatych zmianowych
- + uchwyt do frezowania
- + oprawka do wytaczania
- + podtrzymka oprawki
- + narzędzia do wytaczania
- + pakiet startowy narzędzi

PARAMETR	JEDN	WK-130	WK-130/2
wymiary stołu roboczego (dł x szer)	mm	1600 x 1400	1800 x 1600
max. obciążenie stołu	kg	8000	10000
średnica wrzeciona	mm	130	130
obroty wrzeciona	obr/min	4 - 800	4 - 800
max. wysuw wrzeciona	mm	900	900
moc silnika wrzeciona	kW	15	15
przejazd poprzeczny stołu (X)	mm	1600	2000
podłużny przejazd stołu (Z)	mm	2000 (bez tylnej kolumny)	2000 (bez tylnej kolumny)
przejazd suwaka w płycie czołowej (U)	mm	250	250

\* OPCJA

# EBC-110

PEŁNA KATEGORIA:



ZDJĘCIE POGLĄDOWE



Model ten został zaprojektowany w Niemczech z wykorzystaniem najnowszych technologii. Jest to sztywna, bardzo mocna wiertarko-frezarka, pracująca z bardzo dużą precyzją. Wrzeciono z ciężką skrzynią zapewnia wysoki moment obrotowy. **Maksymalne obciążenie stołu modelu EBC-110 wynosi 5000 kg.**

## WYPOSAŻENIE STANDARDOWE

- ✓ sterowanie Siemens 828D
- ✓ stożek wrzeciona BT50
- ✓ interface RS232, USB, Ethernet
- ✓ klimatyzacja szafy elektrycznej
- ✓ transporter wiórów
- ✓ osłona osi Y
- ✓ chłodzenie zewnętrzne
- ✓ automatyczny, centralny system smarowania
- ✓ zbiornik hydrauliczny
- ✓ CE
- ✓ instrukcja obsługi w języku polskim

## WYPOSAŻENIE DODATKOWE

- + sterowanie FANUC 0i MF
- + MANUAL GUIDE dla Fanuc 0i MF
- + SHOPMILL dla Siemens 828D
- + magazyn 24-pozycyjny
- + większy stół 1250 x 1400 mm
- + tarcza do planowania
- + osłona stołu
- + linały optyczne osi X/Y/Z (Heidenhain)
- + chłodzenie przez wrzeciono 17,5 bar

PARAMETR	JEDN	EBC-110
wymiary stołu roboczego (dł x szer)	mm	1000 x 1250 / 1250 x 1400*
max. obciążenie stołu	kg	5000
średnica wrzeciona	mm	110
obroty wrzeciona	obr/min	10 - 2500
moc silnika wrzeciona	kW	17/22.5*
przejazd poprzeczny stołu (X)	mm	2000
pionowy przejazd wrzeciennika (Y)	mm	1500
podłużny przesuw kolumny (Z)	mm	1200
przesuw wrzeciona (W)	mm	550

\* OPCJA





**CENTRA OBRÓBCZE**

## VMC-500 P (N) | VMC-650 P (N)

PEŁNA KATEGORIA:



ZDJĘCIE POGŁĄDOWE

W VMC z serii P (N) zastosowano wysokiej jakości odlewy korpusów o jednolitej strukturze, co nadaje maszynom odpowiednią sztywność i dobrą absorpcję drgań. Podwójne sezonowanie odlewów eliminuje wewnętrzne naprężenia. Dodatkowe zalety to optymalizacja kluczowych elementów konstrukcyjnych przy pomocy oprogramowania CAD, CAE, oraz metody elementów skończonych. Przesuw stołu roboczego oparty jest na strukturze stołu krzyżowego. **Ruch stołu oraz kolumny oparte na precyzyjnych prowadnicach liniowych tocnych**, które charakteryzują się małym współczynnikiem tarcia, wysoką sztywnością i dużą obciążalnością w stosunku do wielkości wózka. Przy zastosowaniu sterowania Siemens wraz z funkcją „Top Surface” uzyskuje się wysoką precyzję obrobionej powierzchni oraz dokładność wymiarową. Ponadto zastosowano komponenty znanych i cenionych producentów światowych.



### WYPOSAŻENIE STANDARDOWE

- sterowanie Siemens 808D Advanced
- 16-pozycyjny magazyn narzędzi
- stożek wrzeciona BT40
- elektroniczne kółko ręczne (wędka)
- gwintowanie na sztywno
- zbiornik chłodziwa
- separator oleju
- szuflada na wióry
- przedmuch wrzeciona
- centralny, automatyczny system smarowania
- automatyczne wyłączanie
- system chłodzenia zewnętrznego
- pistolet pneumatyczny
- oświetlenie robocze
- 3-kolorowa lampka sygnalizacyjna
- podkładki regulacyjne pod maszynę
- CE
- instrukcja obsługi w języku polskim
- zestaw narzędzi do obsługi maszyny

### WYPOSAŻENIE DODATKOWE

- + sterowanie Fanuc 0i MF
- + MANUAL GUIDE dla Fanuc 0i MF
- + sterowanie Siemens 828D
- + TOP SURFACE dla Siemens 828D
- + Shopmill dla Siemens 828D
- + chłodzenie olejowe wrzeciona
- + chłodzenie przez wrzeciono
- + obroty wrzeciona 10 000 obr./min. z chłodzeniem olejowym
- + bezpośredni napęd wrzeciona 12 000 obr./min. (BT40)
- + zamiana stożka wrzeciona z BT40 na SK 40
- + zwiększenie przejazdu osi Z o 200mm
- + transporter wiórów
- + stół obrotowy (4-ta oś)
- + stół uchylny-obrotowy (4 + 5 oś)
- + sonda do pomiaru narzędzia
- + sonda do pomiaru detalu
- + klimatyzacja szafy elektrycznej
- + pakiet startowy narzędzi

PARAMETRY	JEDN	VMC-500 P (N)	VMC-650 P (N)
wymiary stołu (dł x szer)	mm	700 x 400	850 x 400
max. obciążenie stołu	kg	300	350
przejazd w osi X/Y/Z	mm	500/400/500	650/400/500
posuw roboczy w osi X/Y/Z	mm/min	12000	12000
obroty wrzeciona	obr/min	20 - 8000 / 10000 / 12000*	20 - 8000 / 10000 / 12000*
moc silnika wrzeciona	kW	5.5/7.5	7.5/11 lub 5.5/7.5**
ilość narzędzi	szt	16	16
wymiary maszyny dł. x szer. x wys.	mm	2100x2600x2700	2100x2600x2700
waga netto maszyny	kg	3800	4000

\* OPCJA \*\* silnik z napędem bezpośrednim 12000 obr./min.

PEŁNA KATEGORIA:

## VMC-850 P (N)



W VMC z serii P (N) zastosowano wysokiej jakości odlewy korpusów o jednolitej strukturze, co nadaje maszynom odpowiednią sztywność i dobrą absorpcję drgań. Podwójne sezonowanie odlewów eliminuje wewnętrzne naprężenia. Dodatkowe zalety to optymalizacja kluczowych elementów konstrukcyjnych przy pomocy oprogramowania CAD, CAE, oraz metody elementów skończonych. Przesuw stołu roboczego oparty jest na strukturze stołu krzyżowego. **Ruch stołu oraz kolumny oparty na precyzyjnych prowadnicach liniowych tocnych**, które charakteryzują się małym współczynnikiem tarcia, wysoką sztywnością i dużą obciążalnością w stosunku do wielkości wózka. Przy zastosowaniu sterowania Siemens wraz z funkcją „Top Surface” uzyskuje się wysoką precyzję obróbiojnej powierzchni oraz dokładność wymiarową. Ponadto zastosowano komponenty znanych i cenionych producentów światowych.

ZDJĘCIE POGLĄDOWE



### WYPOSAŻENIE STANDARDOWE

- ✓ sterowanie Siemens 808D Advanced
- ✓ 24-pozycyjny magazyn narzędzi
- ✓ stożek wrzeciona BT40
- ✓ gwintowanie na sztywno
- ✓ elektroniczne kółko ręczne (wędka)
- ✓ zbiornik chłodziwa
- ✓ separator oleju
- ✓ szuflada na wióry
- ✓ centralny, automatyczny system smarowania
- ✓ automatyczne wyłączanie
- ✓ system chłodzenia zewnętrznego
- ✓ pistolet pneumatyczny
- ✓ oświetlenie robocze
- ✓ 3-kolorowa lampka sygnalizacyjna
- ✓ podkładki regulacyjne pod maszynę
- ✓ CE
- ✓ instrukcja obsługi w języku polskim
- ✓ zestaw narzędzi do obsługi maszyny

### WYPOSAŻENIE DODATKOWE

- + sterowanie Fanuc 0i MF
- + MANUAL GUIDE dla Fanuc 0i MF
- + sterowanie Siemens 828D
- + TOP SURFACE dla Siemens 828D
- + Shopmill dla Siemens 828D
- + chłodzenie olejowe wrzeciona
- + chłodzenie przez wrzeciono
- + obroty wrzeciona 10 000 obr./min. z chłodzeniem olejowym
- + bezpośredni napęd wrzeciona 12 000 obr./min. (BT40) lub 16 000 obr./min. (BBT40)
- + zamiana stożka wrzeciona z BT40 na SK 40
- + zwiększenie przejazdu osi Z o 200mm
- + transporter wiórów
- + stół obrotowy (4-ta oś)
- + stół uchylny-obrotowy (4 + 5 oś)
- + sonda do pomiaru narzędzia
- + sonda do pomiaru detalu
- + klimatyzacja szafy elektrycznej
- + pakiet startowy narzędzi

PARAMETRY	JEDN	VMC-850 P (N)
wymiary stołu (dł x szer)	mm	1000 x 500
max. obciążenie stołu	kg	500
przejazd w osi X/Y/Z	mm	850/500/600
posuw roboczy w osi X/Y/Z	mm/min	12000
obroty wrzeciona	obr/min	20 - 8000 / 10000 / 12000 / 16000*
moc silnika wrzeciona	kW	7.5/11 (8000, 10000, 12000), 11/15 (8000, 10000)*, 16/18.5 (16000)*/**
ilość narzędzi	szt	24
wymiary maszyny dł. x szer. x wys.	mm	2460x2355x2860
waga netto maszyny	kg	5500

\* OPCJA \*\* moc silnika wrzeciona zależna od obrotów

# VMC-1000 P (N) | VMC 1060 P (N)

PEŁNA KATEGORIA:



ZDJĘCIE POGLĄDOWE



W VMC z serii P (N) zastosowano wysokiej jakości odlewy korpusów o jednolitej strukturze, co nadaje maszynom odpowiednią sztywność i dobrą absorpcję drgań. Podwójne sezonowanie odlewów eliminuje wewnętrzne naprężenia. Dodatkowe zalety to optymalizacja kluczowych elementów konstrukcyjnych przy pomocy oprogramowania CAD, CAE, oraz metody elementów skończonych. Przesuw stołu roboczego oparty jest na strukturze stołu krzyżowego. **Ruch stołu oraz kolumny oparte na precyzyjnych prowadnicach liniowych tocnych**, które charakteryzują się małym współczynnikiem tarcia, wysoką sztywnością i dużą obciążalnością w stosunku do wielkości wózka. Przy zastosowaniu sterowania Siemens wraz z funkcją „Top Surface” uzyskuje się wysoką precyzję obrobionej powierzchni oraz dokładność wymiarową. Ponadto zastosowano komponenty znanych i cenionych producentów światowych.

## WYPOSAŻENIE STANDARDOWE

- ✓ sterowanie Siemens 808D Advanced
- ✓ 24-pozycyjny magazyn narzędzi
- ✓ stożek wrzeciona BT40
- ✓ elektroniczne kółko ręczne (wędką)
- ✓ gwintowanie na sztywno
- ✓ zbiornik chłodziwa
- ✓ separator oleju
- ✓ szuflada na wióry
- ✓ centralny, automatyczny system smarowania
- ✓ automatyczne wyłączanie
- ✓ system chłodzenia zewnętrznego
- ✓ pistolet pneumatyczny
- ✓ oświetlenie robocze
- ✓ 3-kolorowa lampka sygnalizacyjna
- ✓ podkładki regulacyjne pod maszynę
- ✓ CE
- ✓ instrukcja obsługi w języku polskim
- ✓ zestaw narzędzi do obsługi maszyny

## WYPOSAŻENIE DODATKOWE

- + sterowanie Fanuc 0i MF
- + MANUAL GUIDE dla Fanuc 0i MF
- + sterowanie Siemens 828D
- + TOP SURFACE dla Siemens 828D
- + SHOPMILL dla Siemens 828D
- + chłodzenie olejowe wrzeciona
- + chłodzenie przez wrzeciono
- + obroty wrzeciona 10 000 obr./min. z chłodzeniem olejowym
- + bezpośredni napęd wrzeciona 12 000 obr./min. (BT40)
- + zamiana stożka wrzeciona z BT40 na SK40
- + zwiększenie stożka wrzeciona z BT40 na BT50 6000 obr./min. (VMC-1060 P)
- + zwiększenie przejazdu osi Z o 200mm
- + transporter wiórów
- + stół obrotowy (4-ta oś)
- + stół uchylnyobrotowy (4+5 oś)
- + sonda do pomiaru narzędzia
- + sonda do pomiaru detalu
- + klimatyzacja szafy elektrycznej
- + pakiet startowy narzędzi

PARAMETRY	JEDN	VMC-1000 P (N)	VMC-1060 P (N)
wymiary stołu (dł x szer)	mm	1200X520	1200X600
max. obciążenie stołu	kg	500	800
przejazd w osi X/Y/Z	mm	1000/520/535	1000/620/630
posuw roboczy w osi X/Y/Z	mm/min	12000	10000
obroty wrzeciona	obr/min	20 - 8000 / 10000 / 12000*	20-8000 / 6000 / 10000 / 12000**
moc silnika wrzeciona	kW	7.5/11	11/15
ilość narzędzi	szt	24	24
wymiary maszyny dł. x szer. x wys.	mm	2460x2355x2860	3150x2400x2800
waga netto maszyny	kg	5800	6800

\* OPCJA \*\* zakres obrotów 20-6000 z wrzecionem BT50 lub SK50 ,pozostałe dla BT40 lub SK40

PEŁNA KATEGORIA:

## VMC-1160 P (N) | VMC-1300 P (N)



W VMC z serii P (N) zastosowano wysokiej jakości odlewy korpusów o jednolitej strukturze, co nadaje maszynom odpowiednią sztywność i dobrą absorpcję drgań. Podwójne sezonowanie odlewów eliminuje wewnętrzne naprężenia. Dodatkowe zalety to optymalizacja kluczowych elementów konstrukcyjnych przy pomocy oprogramowania CAD, CAE, oraz metody elementów skończonych. Przesuw stołu roboczego oparty jest na strukturze stołu krzyżowego. **Ruch stołu oraz kolumny oparte na precyzyjnych prowadnicach liniowych tocnych**, które charakteryzują się małym współczynnikiem tarcia, wysoką sztywnością i dużą obciążalnością w stosunku do wielkości wózka. Przy zastosowaniu sterowania Siemens wraz z funkcją „Top Surface” uzyskuje się wysoką precyzję obrobionej powierzchni oraz dokładność wymiarową. Ponadto zastosowano komponenty znanych i cenionych producentów światowych.

ZDJĘCIE POGŁĄDOWE



### WYPOSAŻENIE STANDARDOWE

- ✓ sterowanie Siemens 808D Advanced
- ✓ 24-pozycyjny magazyn narzędzi
- ✓ stożek wrzeciona BT40 (VMC-1160 P), BT50 (VMC-1300 P)
- ✓ elektroniczne kółko ręczne (wędka)
- ✓ gwintowanie na sztywno
- ✓ zbiornik chłodziwa
- ✓ separator oleju
- ✓ szuflada na wióry (VMC-1160)
- ✓ transporter wiórów (VMC-1300 P)
- ✓ centralny, automatyczny system smarowania
- ✓ automatyczne wyłączanie
- ✓ system chłodzenia zewnętrznego
- ✓ pistolet pneumatyczny
- ✓ oświetlenie robocze
- ✓ 3-kolorowa lampka sygnalizacyjna
- ✓ podkładki regulacyjne pod maszynę
- ✓ CE
- ✓ instrukcja obsługi w języku polskim
- ✓ zestaw narzędzi do obsługi maszyny

### WYPOSAŻENIE DODATKOWE

- + sterowanie Fanuc 0i MF
- + MANUAL GUIDE dla Fanuc 0i MF
- + sterowanie Siemens 828D
- + TOP SURFACE dla Siemens 828D
- + Shopmill dla Siemens 828D
- + chłodzenie olejowe wrzeciona
- + chłodzenie przez wrzeciono
- + zamiana wrzeciona BT50 na BT40 (VMC-1300 P)
- + obroty wrzeciona 10 000 obr./min. (BT40) z chłodzeniem olejowym
- + bezpośredni napęd wrzeciona 12 000 obr./min. (BT40)
- + zamiana stożka wrzeciona z BT40 na SK40 lub BT50 na SK50
- + zwiększenie stożka wrzeciona z BT40 na BT 50 (VMC-1160 P)
- + zwiększenie przejazdu osi Z o 200mm
- + transporter wiórów
- + stół obrotowy (4-ta oś)
- + stół uchylno-obrotowy (4 + 5 oś)
- + sonda do pomiaru narzędzia
- + sonda do pomiaru detalu
- + klimatyzacja szafy elektrycznej
- + pakiet startowy narzędzi

PARAMETRY	JEDN	VMC-1160 P (N)	VMC-1300 P (N)
wymiary stołu (dł x szer)	mm	1300 x 610	1400 x 700
max. obciążenie stołu	kg	900	1400
przejazd w osi X/Y/Z	mm	1100/610/630	1200/700/700
posuw roboczy w osi X/Y/Z	mm/min	10000	10000
obroty wrzeciona	obr/min	20 - 8000 / 6000 / 10000 / 12000*/***	20 - 6000 / 8000 / 10000 / 12000*/***
moc silnika wrzeciona	kW	11/15	15/18.5 (6000) , 11/15 (8000, 10000, 12000)**
ilość narzędzi	szt	24	24
wymiary maszyny dł. x szer. x wys.	mm	3150x2400x2800	4700x2960x3160
waga netto maszyny	kg	7200	10500

\* OPCJA \*\* moc silnika wrzeciona zależna od obrotów \*\*\* zakres obrotów 20-6000 z wrzecionem BT50 lub SK50 ,pozostałe dla BT40 lub SK40

## VMC-1400 P (N)

PEŁNA KATEGORIA:



ZDJĘCIE POGLĄDOWE



W VMC z serii P (N) zastosowano wysokiej jakości odlewy korpusów o jednolitej strukturze, co nadaje maszynom odpowiednią sztywność i dobrą absorpcję drgań. Podwójne sezonowanie odlewów eliminuje wewnętrzne naprężenia. Dodatkowe zalety to optymalizacja kluczowych elementów konstrukcyjnych przy pomocy oprogramowania CAD, CAE, oraz metody elementów skończonych. Przesuw stołu roboczego oparty jest na strukturze stołu krzyżowego. **Ruch stołu oraz kolumny oparte na precyzyjnych prowadnicach liniowych toczonej**, które charakteryzują się małym współczynnikiem tarcia, wysoką sztywnością i dużą obciążalnością w stosunku do wielkości wózka. Przy zastosowaniu sterowania Siemens wraz z funkcją „Top Surface” uzyskuje się wysoką precyzję obrabianej powierzchni oraz dokładność wymiarową. Ponadto zastosowano komponenty znanych i cenionych producentów światowych.

### WYPOSAŻENIE STANDARDOWE

- sterowanie Siemens 828D Advanced
- 24-pozycyjny magazyn narzędzi
- stożek wrzeciona BT50
- gwintowanie na sztywno
- elektroniczne kółko ręczne (wędka)
- zbiornik chłodziwa
- separator oleju
- taśmowy transporter wiórów
- centralny, automatyczny system smarowania
- automatyczne wyłączanie
- system chłodzenia zewnętrznego
- pistolet pneumatyczny
- oświetlenie robocze
- 3-kolorowa lampka sygnalizacyjna
- podkładki regulacyjne pod maszynę
- CE
- instrukcja obsługi w języku polskim
- zestaw narzędzi do obsługi maszyny

### WYPOSAŻENIE DODATKOWE

- + sterowanie Fanuc 0i MF
- + MANUAL GUIDE dla Fanuc 0i MF
- + sterowanie Siemens 828D
- + TOP SURFACE dla Siemens 828D
- + Shopmill dla Siemens 828D
- + chłodzenie olejowe wrzeciona
- + chłodzenie przez wrzeciono
- + zamiana wrzeciona BT50 na BT40 (obroty 8000, 10000, 12000)
- + obroty wrzeciona 10 000 obr./min. (BT40) z chłodzeniem olejowym
- + bezpośredni napęd wrzeciona 12 000 obr./min. (BT40)
- + zwiększenie przejazdu osi Z o 200mm
- + transporter wiórów
- + stół obrotowy (4-ta oś)
- + stół uchylny-obrotowy (4 + 5 oś)
- + sonda do pomiaru narzędzia
- + sonda do pomiaru detalu
- + klimatyzacja szafy elektrycznej
- + pakiet startowy narzędzi

PARAMETRY	JEDN	VMC-1400 P (N)
wymiary stołu (dł x szer)	mm	1600 x 700
max. obciążenie stołu	kg	1400
przejazd w osi X/Y/Z	mm	1400/700/700
posuw roboczy w osi X/Y/Z	mm/min	10000
obroty wrzeciona	obr/min	20 - 6000 / 8000 / 10000 / 12000*/***
moc silnika wrzeciona	kW	15/18.5 (6000), 11/15 (8000, 10000, 12000)**
ilość narzędzi	szt	24
wymiary maszyny dł. x szer. x wys.	mm	5000x2960x3160
waga netto maszyny	kg	11000

\* OPCJA \*\* moc silnika wrzeciona zależna od obrotów \*\*\* zakres obrotów 20-6000 z wrzecionem BT50 lub SK50 ,pozostałe dla BT40 lub SK40

PEŁNA KATEGORIA:

## VMC-850 B (N) I VMC-1000 B (N)



W VMC z serii B (N) zastosowano wysokiej jakości odlewy korpusów o jednolitej strukturze, co nadaje maszynom odpowiednią sztywność i dobrą absorpcję drgań. Podwójne sezonowanie odlewów eliminuje wewnętrzne naprężenia. Dodatkowe zalety to optymalizacja kluczowych elementów konstrukcyjnych przy pomocy oprogramowania CAD, CAE, oraz metody elementów skończonych. Przesuw stołu roboczego oparty jest na strukturze stołu krzyżowego. **Zastosowano prowadnice liniowe osi X i Y oraz ślizgowe w osi Z**, dedykowane do przenoszenia większych obciążeń i pracy ukierunkowanej w obróbkę zgrubną. Przy zastosowaniu sterowania Siemens wraz z funkcją „Top Surface” uzyskuje się wysoką precyzję obróbkowej powierzchni oraz dokładność wymiarową. Ponadto zastosowano komponenty znanych i cenionych producentów światowych.

ZDJĘCIE POGŁĄDOWE



### WYPOSAŻENIE STANDARDOWE

- sterowanie Siemens 808D Advanced
- chłodzenie szafy elektrycznej
- prowadnice ślizgowe osi Z
- stożek wrzeciona BT40
- 24-pozycyjny magazyn narzędzi
- gwintowanie na sztywno
- elektroniczne kółko ręczne (wędka)
- zbiornik chłodziwa
- separator oleju
- szuflada na wióry
- centralny, automatyczny system smarowania
- automatyczne wyłączanie
- system chłodzenia zewnętrznego
- pistolet pneumatyczny
- oświetlenie robocze
- 3-kolorowa lampka sygnalizacyjna
- podkładki regulacyjne pod maszynę
- CE
- instrukcja obsługi w języku polskim
- zestaw narzędzi do obsługi maszyny

### WYPOSAŻENIE DODATKOWE

- + sterowanie FANUC 0i MF
- + MANUAL GUIDE dla FANUC 0i MF
- + sterowanie Siemens 828D
- + TOP SURFACE dla Siemens 828D
- + Shopmill dla Siemens 828D
- + chłodzenie olejowe wrzeciona
- + chłodzenie przez wrzeciono
- + obroty wrzeciona 10 000 obr./min. z chłodzeniem olejowym
- + zwiększenie przejazdu osi Z o 200mm
- + transporter wiórów
- + stół obrotowy (4-ta oś)
- + stół uchylno-obrotowy (4 + 5 oś)
- + sonda do pomiaru narzędzia
- + sonda do pomiaru detalu
- + klimatyzacja szafy elektrycznej
- + pakiet startowy narzędzi

PARAMETRY	JEDN	VMC-850 B (N)	VMC-1000 B (N)
wymiary stołu (dł x szer)	mm	1000 x 550	1200 x 550
max. obciążenie stołu	kg	700	800
przejazd w osi X/Y/Z	mm	850/550/650	1000/570/650
posuw roboczy w osi X/Y/Z	mm/min	10000	10000
obroty wrzeciona	obr/min	20 - 8000 / 10000*	20 - 8000 / 10000*
moc silnika wrzeciona	kW	7.5/11	11/15
ilość narzędzi	szt	24	24
wymiary maszyny dł. x szer. x wys.	mm	2700x2510x3000	2700x2510x3000
waga netto maszyny	kg	6700	7000

\* OPCJA

## VMC-1165 B (N) | VMC 1265 B (N)

PEŁNA KATEGORIA:



ZDJĘCIE POGŁĄDOWE



W VMC z serii B (N) zastosowano wysokiej jakości odlewy korpusów o jednolitej strukturze, co nadaje maszynom odpowiednią sztywność i dobrą absorpcję drgań. Podwójne sezonowanie odlewów eliminuje wewnętrzne naprężenia. Dodatkowe zalety to optymalizacja kluczowych elementów konstrukcyjnych przy pomocy oprogramowania CAD, CAE, oraz metody elementów skończonych. Przesuw stołu roboczego oparty jest na strukturze stołu krzyżowego. **Zastosowano prowadnice liniowe osi X i Y oraz ślizgowe w osi Z**, dedykowane do przenoszenia większych obciążeń i pracy ukierunkowanej w obróbkę zgrubną. Przy zastosowaniu sterowania Siemens wraz z funkcją „Top Surface” uzyskuje się wysoką precyzję obróbkowej powierzchni oraz dokładność wymiarową. Ponadto zastosowano komponenty znanych i cenionych producentów światowych.

### WYPOSAŻENIE STANDARDOWE

sterowanie SIEMENS 808D Advanced  
  prowadnice ślizgowe osi Z  
  stożek wrzeciona BT40 (VMC-1165 B), BT50 (VMC-1265 B)  
 24-pozycyjny magazyn narzędzi  
  gwintowanie na sztywno  
  elektroniczne kółko ręczne (wędka)  
  zbiornik chłodziwa  
  separator oleju  
 szuflada na wióry  
  centralny, automatyczny system smarowania  
  automatyczne wyłączanie  
  system chłodzenia zewnętrznego  
 pistolet pneumatyczny  
  oświetlenie robocze  
  3-kolorowa lampka sygnalizacyjna  
  podkładki regulacyjne pod maszynę  
 CE  
  instrukcja obsługi w języku polskim  
  zestaw narzędzi do obsługi maszyny

### WYPOSAŻENIE DODATKOWE

sterowanie Fanuc 0i MF  
  MANUAL GUIDE dla Fanuc 0i MF  
  sterowanie Siemens 828D  
  TOP SURFACE dla Siemens 828D  
 Shopmill dla Siemens 828D  
  chłodzenie olejowe wrzeciona  
  chłodzenie przez wrzeciono  
 zamiana wrzeciona z BT50 na BT40 (zakres obrotów 8000, 10000)  
  obroty wrzeciona 10 000 obr./min. (BT40) z chłodzeniem olejowym  
 zwiększenie stożka wrzeciona z BT40 na BT50 6000obr./min. (VMC-1165 B)  
  zwiększenie przejazdu osi Z o 200mm  
 transporter wiórów  
  stół obrotowy (4-ła oś)  
  stół uchylny-obrotowy (4 + 5 oś)  
  sonda do pomiaru narzędzia  
  sonda do pomiaru detalu  
 klimatyzacja szafy elektrycznej  
  pakiet startowy narzędzi

PARAMETRY	JEDN	VMC-1165 B (N)	VMC-1265 B (N)
wymiary stołu (dł x szer)	mm	1300 x 650	1400 x 650
max. obciążenie stołu	kg	1000	1200
przejazd w osi X/Y/Z	mm	1100/650/665	1200/670/665
posuw roboczy w osi X/Y/Z	mm/min	10000	8000
obroty wrzeciona	obr/min	20 - 8000 / 6000 / 10000*/**	20 - 6000 / 8000 / 10000*/**
moc silnika wrzeciona	kW	11/15	11/15
ilość narzędzi	szt	24	24
wymiary maszyny dł. x szer. x wys.	mm	4800x2700x3200	4800x2700x3200
waga netto maszyny	kg	8500	9000

\* OPCJA \*\* zakres obrotów 20-6000 z wrzecionem BT50 lub SK50 ,pozostałe dla BT40 lub SK40



PEŁNA KATEGORIA:

## VMC 1580 B(N) | VMC 1890 B (N)



ZDJĘCIE POGŁĄDOWE

W VMC z serii B (N) zastosowano wysokiej jakości odlewy korpusów o jednolitej strukturze, co nadaje maszynom odpowiednią sztywność i dobrą absorpcję drgań. Podwójne sezonowanie odlewów eliminuje wewnętrzne naprężenia. Dodatkowe zalety to optymalizacja kluczowych elementów konstrukcyjnych przy pomocy oprogramowania CAD, CAE, oraz metody elementów skończonych. Przesuw stołu roboczego oparty jest na strukturze stołu krzyżowego. **przewodnice liniowe osi X i Y oraz ślizgowe w osi Z**, dedykowane do przenoszenia większych obciążeń i pracy ukierunkowanej w obróbkę zgrubną. Przy zastosowaniu sterowania Siemens wraz z funkcją „Top Surface” uzyskuje się wysoką precyzję obrabianej powierzchni oraz dokładność wymiarową. Ponadto zastosowano komponenty znanych i cenionych producentów światowych.



### WYPOSAŻENIE STANDARDOWE

- ✓ sterowanie Siemens 808D Advanced
- ✓ 24-pozycyjny magazyn narzędzi
- ✓ przewodnice ślizgowe osi Z
- ✓ gwintowanie na sztywno
- ✓ elektroniczne kółko ręczne (wędką)
- ✓ zbiornik chłodziwa
- ✓ separator oleju
- ✓ szuflada na wióry
- ✓ centralny, automatyczny system smarowania
- ✓ automatyczne wyłączanie
- ✓ system chłodzenia zewnętrznego
- ✓ pistolet pneumatyczny
- ✓ oświetlenie robocze
- ✓ 3-kolorowa lampka sygnalizacyjna
- ✓ podkładki regulacyjne pod maszynę
- ✓ CE
- ✓ instrukcja obsługi w języku polskim
- ✓ zestaw narzędzi do obsługi maszyny

### WYPOSAŻENIE DODATKOWE

- + sterowanie Fanuc 0i MF
- + MANUAL GUIDE dla Fanuc 0i MF
- + sterowanie Siemens 828D
- + TOP SURFACE dla Siemens 828D
- + Shopmill dla Siemens 828D
- + chłodzenie olejowe wrzeciona
- + chłodzenie przez wrzeciono
- + zamiana wrzeciona z BT50 na BT40 (zakres obrotów 8000, 10000)
- + obroty wrzeciona 10 000 obr./min. (BT40) z chłodzeniem olejowym
- + zwiększenie przejazdu osi Z o 200mm
- + transporter wiórów
- + stół obrotowy (4-ta oś)
- + stół uchylno-obrotowy (4 + 5 oś)
- + sonda do pomiaru narzędzia
- + sonda do pomiaru detalu
- + klimatyzacja szafy elektrycznej
- + pakiet startowy narzędzi

PARAMETRY	JEDN	VMC-1580 B (N)	VMC-1890 B (N)
wymiary stołu (dł x szer)	mm	1700 x 850	2000 x 900
max. obciążenie stołu	kg	1500	1800
przejazd w osi X/Y/Z	mm	1500/850/850	1850/880/900
posuw roboczy w osi X/Y/Z	mm/min	8000	8000
obroty wrzeciona	obr/min	20 - 6000 / 8000 / 10000 */**	20 - 6000 / 8000 / 10000 */**
moc silnika wrzeciona	kW	15/18.5	15/18.5
ilość narzędzi	szt	24	24
wymiary maszyny dł. x szer. x wys.	mm	5600x3250x3500	6100x3250x3500
waga netto maszyny	kg	15800	17000

\* OPCJA \*\* zakres obrotów 20-6000 z wrzecionem BT50 lub SK50 ,pozostałe dla BT40 lub SK40

## VMC-900 SLIM | VMC-1050 SLIM

PEŁNA KATEGORIA:



ZDJĘCIE POGLĄDOWE



W VMC z e serii SLIM zastosowano odlewy korpusów o jednolitej strukturze, co nadaje maszynom odpowiednią sztywność i dobrą absorpcję drgań. Podwójne sezonowanie odlewów eliminuje wewnętrzne naprężenia. Dodatkowe zalety to optymalizacja kluczowych elementów konstrukcyjnych przy pomocy oprogramowania CAD, CAE, oraz metody elementów skończonych. Przesuw stołu roboczego oparty jest na strukturze stołu krzyżowego. **Ruch stołu oparty na precyzyjnych prowadnicach liniowych osi X i Y oraz ślizgowych w osi Z**, które charakteryzują się wysoką sztywnością i dużą obciążalnością w stosunku do wielkości wózka. Przy zastosowaniu sterowania Siemens wraz z funkcją „Top Surface” uzyskuje się wysoką precyzję obrabianej powierzchni oraz dokładność wymiarową. Ponadto zastosowano komponenty znanych i cenionych producentów światowych. Seria SLIM to sprawdzona maszyny dla klientów z niewielkim budżetem.

### WYPOSAŻENIE STANDARDOWE

- ✓ sterowanie Siemens 808D Advanced
- ✓ 16-pozycyjny magazyn narzędzi
- ✓ stożek wrzeciona BT40
- ✓ prowadnice ślizgowe osi Z
- ✓ elektroniczne kółko ręczne (wędka)
- ✓ gwintowanie na sztywno
- ✓ zbiornik chłodziwa
- ✓ separator oleju
- ✓ szuflada na wióry
- ✓ centralny, automatyczny system smarowania
- ✓ automatyczne wyłączanie
- ✓ system chłodzenia zewnętrznego
- ✓ pistolet pneumatyczny
- ✓ oświetlenie robocze
- ✓ 3-kolorowa lampka sygnalizacyjna
- ✓ podkładki regulacyjne pod maszyną
- ✓ CE
- ✓ instrukcja obsługi w języku polskim
- ✓ zestaw narzędzi do obsługi maszyny

### WYPOSAŻENIE DODATKOWE

- + sterowanie Fanuc 0i MF
- + MANUAL GUIDE dla Fanuc 0i MF
- + sterowanie Siemens 828D
- + TOP SURFACE dla Siemens 828D
- + SHOPMILL dla Siemens 828D
- + 24-pozycyjny magazyn narzędzi
- + chłodzenie olejowe wrzeciona
- + chłodzenie przez wrzeciono
- + obroty wrzeciona 10 000 obr./min. (BT40) z chłodzeniem olejowym
- + bezpośredni napęd wrzeciona 12 000 obr./min. (BT40)
- + taśmowy transporter wiórów
- + stół obrotowy (4-ta oś)
- + stół uchylny-obrotowy (4+5 oś)
- + sonda do pomiaru narzędzia
- + sonda do pomiaru detalu
- + klimatyzacja szafy elektrycznej
- + pakiet startowy narzędzi

PARAMETRY	JEDN	VMC-900 SLIM	VMC-1050 SLIM
wymiary stołu (dł x szer)	mm	1250 x 360	1000 x 500
max. obciążenie stołu	kg	400	500
przejazd w osi X/Y/Z	mm	900/350/500	1000/500/500
posuw roboczy w osi X/Y/Z	mm/min	8000	8000
obroty wrzeciona	obr/min	20 - 8000 / 10000 / 12000*	20 - 8000 / 10000 / 12000*
moc silnika wrzeciona	kW	5.5/7.5	7.5/11
ilość narzędzi	szt	16/24*	16/24*
wymiary maszyny dł. x szer. x wys.	mm	3300x2280x2550	3750x2300x2650
waga netto maszyny	kg	4200	5200

\* OPCJA

PEŁNA KATEGORIA:

**VTW-540**


Dwupaletowe Centrum Obróbcze VTW-540 umożliwia ciągłą pracę dzięki systemowi wymiennych stołów (tzw. palet). W Pionowym Centrum Obróbczym VTW-540 zastosowano wysokiej jakości odlewy korpusów o jednolitej strukturze, co nadaje maszynom odpowiednią sztywność i dobrą absorpcję drgań. Podwójne sezonowanie odlewów eliminuje wewnętrzne naprężenia. Dodatkowe zalety to optymalizacja kluczowych elementów konstrukcyjnych przy pomocy oprogramowania CAD, CAE, oraz metody elementów skończonych. Przesuw stołu roboczego oparty jest na strukturze stołu krzyżowego. Zastosowano prowadnice liniowe wszystkich osi (X, Y, Z).

ZDJĘCIE POGŁĄDOWE


**WYPOSAŻENIE STANDARDOWE**

- ✔ sterowanie Fanuc Oi MF
- ✔ 24-pozycyjny magazyn narzędzi
- ✔ stożek wrzeciona BT30
- ✔ dwa stoły robocze
- ✔ system wymiany stołów
- ✔ gwintowanie na sztywno
- ✔ elektroniczne kółko ręczne (wędka)
- ✔ zbiornik chłodziwa
- ✔ chłodzenie oleju wrzeciona
- ✔ separator oleju
- ✔ szufladawiórów
- ✔ centralny, automatyczny system smarowania
- ✔ automatyczne wyłączanie
- ✔ system chłodzenia zewnętrznego
- ✔ pistolet pneumatyczny
- ✔ pistolet z chłodziwem
- ✔ oświetlenie robocze
- ✔ 3-kolorowa lampka sygnalizacyjna
- ✔ podkładki regulacyjne pod maszynę
- ✔ CE
- ✔ instrukcja obsługi w języku polskim
- ✔ zestaw narzędzi do obsługi maszyny

**WYPOSAŻENIE DODATKOWE**

- + sterowanie Siemens 828D
- + MANUAL GUIDE dla Fanuc Oi MF
- + obroty wrzeciona 20 000 lub 24 000 obr./min. z bezpośrednim napędem wrzeciona
- + wyrzutnik wiórów
- + system chłodzenia wrzeciona z wymiennikiem
- + drzwi otwierane automatycznie
- + chłodzenie przez wrzeciono
- + stół obrotowy (4-ta oś)
- + sonda do pomiaru narzędzia
- + sonda do pomiaru detalu
- + klimatyzacja szafy elektrycznej
- + pakiet startowy narzędzi

PARAMETRY	JEDN	VTW-540
wymiary stołu (dł x szer)	mm	680 x 400
max. obciążenie detalu	mm	330
max. obciążenie stołu	kg	150
posuw roboczy w osi X/Y/Z	mm/min	500/400/350
obroty wrzeciona	obr/min	15000/20000*/24000*
moc silnika wrzeciona	kW	3.7
ilość narzędzi	szt	24
wymiary maszyny dł. x szer. x wys.	mm	2685x1600x2750
waga netto maszyny	kg	4000

\* OPCJA

# VTW-755

PEŁNA KATEGORIA:



ZDJĘCIE POGLĄDOWE



## Dwupaletowe Centrum Obróbcze VTW-755 umożliwia ciągłą pracę dzięki systemowi wymiennych stołów (tzw. palet).

W Pionowym Centrum Obróbczym VTW-755 zastosowano wysokiej jakości odlewy korpusów o jednolitej strukturze, co nadaje maszynom odpowiednią sztywność i dobrą absorpcję drgań. Podwójne sezonowanie odlewów eliminuje wewnętrzne naprężenia. Dodatkowe zalety to optymalizacja kluczowych elementów konstrukcyjnych przy pomocy oprogramowania CAD, CAE, oraz metody elementów skończonych. Przesuw stołu roboczego oparty jest na strukturze stołu krzyżowego. Zastosowano prowadnice liniowe wszystkich osi (X, Y, Z).

### WYPOSAŻENIE STANDARDOWE

sterowanie Fanuc Oi MF  
  30-pozycyjny magazyn narzędzi  
  stożek wrzeciona BBT40  
  dwa stoły robocze  
  system wymiany stołów  
  gwintowanie na sztywno  
  elektroniczne kółko ręczne (wędka)  
  zbiornik chłodziwa  
  chłodzenie oleju wrzeciona  
  separator oleju  
  taśmowy wyrzutnik wiórów  
  centralny, automatyczny system smarowania  
  automatyczne wyłączanie  
  system chłodzenia zewnętrznego  
  pistolet pneumatyczny  
  pistolet z chłodziwem  
  oświetlenie robocze  
  3-kolorowa lampka sygnalizacyjna  
  podkładki regulacyjne pod maszynę  
  CE  
  instrukcja obsługi w języku polskim  
  zestaw narzędzi do obsługi maszyny

### WYPOSAŻENIE DODATKOWE

+ MANUAL GUIDE dla Fanuc Oi MF  
 + obroty wrzeciona 15 000 obr./min. z bezpośrednim napędem wrzeciona  
 + drzwi otwierane automatycznie  
 + chłodzenie przez wrzeciono  
 + stół obrotowy (4-ta oś)  
 + sonda do pomiaru narzędzia  
 + sonda do pomiaru detalu  
 + klimatyzacja szafy elektrycznej  
 + pakiet startowy narzędzi

PARAMETRY	JEDN	VTW-755
wymiary stołu (dł x szer)	mm	750 x 500
max. obciążenie detalu	mm	500
max. obciążenie stołu	kg	350
posuw roboczy w osi X/Y/Z	mm/min	750/550/500
obroty wrzeciona	obr/min	12000/15000*
moc silnika wrzeciona	kW	7.5(12000)/15(15000)*
ilość narzędzi	szt	30
wymiary maszyny dł. x szer. x wys.	mm	3480x2800x2900
waga netto maszyny	kg	10000

\* OPCJA

PEŁNA KATEGORIA:

# HMC-500 | HMC-630 | HMC-800 | HMC-1000



ZDJĘCIE POGŁĄDOWE

W Poziomych Centrach Obróbczych HMC zastosowano wysokiej jakości odlewy korpusów o jednolitej strukturze, co nadaje maszynom odpowiednią sztywność i dobrą absorpcję drgań. Podwójne sezonowanie odlewów eliminuje wewnętrzne naprężenia. Dodatkowe zalety to optymalizacja kluczowych elementów konstrukcyjnych przy pomocy oprogramowania CAD, CAE, oraz metody elementów skończonych. Przesuw stołu roboczego oparty jest na strukturze stołu krzyżowego. **Zastosowano prowadnice liniowe wszystkich osi (X,Y, Z).** Przy zastosowaniu sterowania Siemens wraz z funkcją „Top Surface” uzyskuje się wysoką precyzję obrobionej powierzchni oraz dokładność wymiarową. Ponadto zastosowano komponenty znanych i cenionych producentów światowych.



## WYPOSAŻENIE STANDARDOWE

- ✓ sterowanie Fanuc Oi MF
- ✓ 24-pozycyjny magazyn narzędzi (HMC-500 , HMC-630 )
- ✓ 40-pozycyjny magazyn narzędzi (HMC-800, HMC-1000)
- ✓ stożek wrzeciona BT50
- ✓ gwintowanie na sztywno
- ✓ elektroniczne kółko ręczne (wędka)
- ✓ zbiornik chłodziwa
- ✓ separator oleju
- ✓ wyrzutnik wiórów
- ✓ centralny, automatyczny system smarowania
- ✓ automatyczne wyłączanie
- ✓ system chłodzenia zewnętrznego
- ✓ pistolet pneumatyczny
- ✓ oświetlenie robocze
- ✓ 3-kolorowa lampka sygnalizacyjna
- ✓ podkładki regulacyjne pod maszynę
- ✓ CE
- ✓ instrukcja obsługi w języku polskim
- ✓ zestaw narzędzi do obsługi maszyny

## WYPOSAŻENIE DODATKOWE

- + MANUAL GUIDE dla Fanuc Oi MF
- + sterowanie Siemens 828D
- + TOP SURFACE dla Siemens 828D
- + SHOPMILL dla Siemens 828D
- + chłodzenie przez wrzeciono
- + stół obrotowy (4-ta oś)
- + sonda do pomiaru narzędzia
- + sonda do pomiaru detalu
- + klimatyzacja szafy elektrycznej
- + pakiet startowy narzędzi

PARAMETRY	JEDN	HMC-500	HMC-630	HMC-800	HMC-1000
wymiary stołu (dł x szer)	mm	600 x 500	700 x 630	800 x 800	1000 x 1000
max. obciążenie detalu	mm	1380	1380	1750	1750
max. obciążenie stołu	kg	600	950	1200	1500
posuw roboczy w osi X/Y/Z	mm/min	1050/750/900	1050/750/900	1600/1000/1000	1600/1000/1000
obroty wrzeciona	obr/min	20 - 6000	20 - 6000	20 - 6000	20 - 6000
moc silnika wrzeciona	kW	15/18.5	15/18.5	18.5/22	18.5/22
ilość narzędzi	szt	24	24	40	40
wymiary maszyny dł. x szer. x wys.	mm	4800x3700x2850	4800x3700x2850	5500x4800x3200	5500x4800x3200
waga netto maszyny	kg	11000	12000	17000	18000

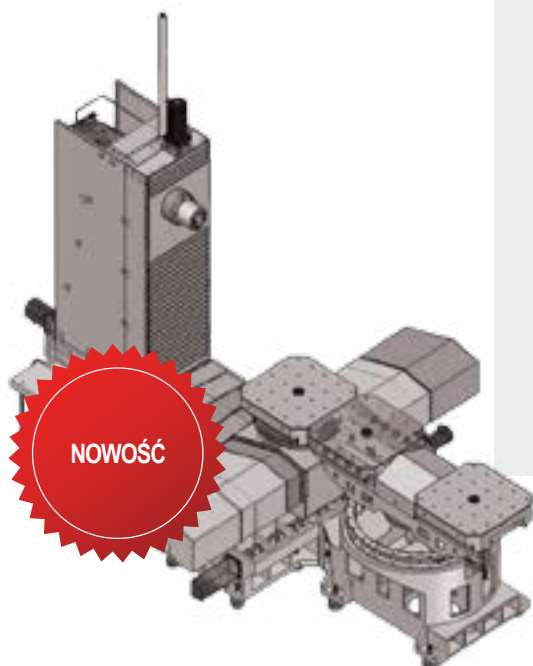
\* OPCJA

# HMC-500 P | HMC-630 P | HMC-800 P | HMC-1000 P

PEŁNA KATEGORIA:



ZDJĘCIE POGLĄDOWE



NOWOŚĆ

Dwupaletowe Centrum Obróbcze HMC serii P umożliwia ciągłą pracę dzięki systemowi wymiennych stołów (tzw. palet). W Poziomych Centrach Obróbczych HMC P zastosowano wysokiej jakości odlewy korpusów o jednolitej strukturze, co nadaje maszynom odpowiednią sztywność i dobrą absorpcję drgań. Podwójne sezonowanie odlewów eliminuje wewnętrzne naprężenia. Dodatkowe zalety to optymalizacja kluczowych elementów konstrukcyjnych przy pomocy oprogramowania CAD, CAE, oraz metody elementów skończonych. Przesuw stołu roboczego oparty jest na strukturze stołu krzyżowego. **Zastosowano przewodnice liniowe wszystkich osi (X, Y, Z).** Przy zastosowaniu sterowania Siemens wraz z funkcją „Top Surface” uzyskuje się wysoką precyzję obróbennej powierzchni oraz dokładność wymiarową. Ponadto zastosowano komponenty znanych i cenionych producentów światowych.

## WYPOSAŻENIE STANDARDOWE

- ✓ sterowanie Fanuc Oi MF
- ✓ 24-pozycyjny magazyn narzędzi (HMC-500 P, HMC-630 P)
- ✓ 40-pozycyjny magazyn narzędzi (HMC-800 P, HMC-1000 P)
- ✓ stożek wrzeciona BT50
- ✓ dwa stoły robocze
- ✓ system wymiany stołów
- ✓ gwintowanie na sztywno
- ✓ elektroniczne kółko ręczne (wędka)
- ✓ z biornik chłodziwa
- ✓ separator oleju
- ✓ wyrzutnik wiórów
- ✓ centralny, automatyczny system smarowania
- ✓ automatyczne wyłączanie
- ✓ system chłodzenia zewnętrznego
- ✓ pistolet pneumatyczny
- ✓ oświetlenie robocze
- ✓ 3-kolorowa lampka sygnalizacyjna
- ✓ podkładki regulacyjne pod maszynę
- ✓ CE
- ✓ instrukcja obsługi w języku polskim
- ✓ zestaw narzędzi do obsługi maszyny

## WYPOSAŻENIE DODATKOWE

- + MANUAL GUIDE dla Fanuc Oi MF
- + sterowanie Siemens 828D
- + TOP SURFACE dla Siemens 828D
- + SHOPMILL dla Siemens 828D
- + chłodzenie przez wrzeciono
- + stół obrotowy (4-ta oś)
- + sonda do pomiaru narzędzia
- + sonda do pomiaru detalu
- + klimatyzacja szafy elektrycznej
- + pakiet startowy narzędzi

PARAMETRY	JEDN	HMC-500 P	HMC-630 P	HMC-800 P	HMC-1000 P
wymiary stołu (dł x szer)	mm	600 x 500	700 x 630	800 x 800	1000 x 1000
max. obciążenie detalu	mm	950	950	1200	1200
max. obciążenie stołu	kg	600	950	1200	1500
posuw roboczy w osi X/Y/Z	mm/min	1050/750/900	1050/750/900	1600/1000/1000	1600/1000/1000
obroty wrzeciona	obr/min	20 - 6000	20 - 6000	20 - 6000	20 - 6000
moc silnika wrzeciona	kW	15/18.5	15/18.5	18.5/22	18.5/22
ilość narzędzi	szt	24	24	40	40
wymiary maszyny dł. x szer. x wys.	mm	6000x3865x3300	6485x4300x3300	7400x4800x3250	7400x4800x3250
waga netto maszyny	kg	13000	14000	21000	22000

\* OPCJA



**TOKARKI KARUZELOWE**

## VTS-1250 | VTS-1600 | VTS-2000 | VTS-2300 | VTS-2600

PEŁNA KATEGORIA:



ZDJĘCIE POGLĄDOWE



Solidne, masywne i sztywne jednokolumnowe tokarki konwencjonalne idealne do toczenia wewnątrz i na zewnątrz detalu. Proponujemy maszyny o szerokim zakresie obróbki o średnicy stołu **1000 do 5700** i wadze od **3000 do 8000 kg**.

### WYPOSAŻENIE STANDARDOWE

imak narzędziowy  
  szczęki mocujące  
  odczyty cyfrowe w 2 osiach  
  uchwyt narzędziowy  
  centralny, automatyczny system smarowania  
  oświetlenie robocze  
  zestaw narzędzi  
  śruba fundamentowa  
  instrukcja obsługi w języku polskim  
  CE

PARAMETRY	JEDN	VTS1250	VTS1600	VTS-2000	VTS-2300	VTS-2600
średnica stołu	mm	1000	1400	1800	2000	2250
średnica toczenia	mm	1250	1600	2000	2300	2600
wysokość detalu	mm	1000	1000	1250	1350	1350
obroty stołu	obr/min	6.3 - 200	5 - 160	3.1 - 100	3.1 - 100	3.1 - 100
max. obciążenie stołu	kg	3000	5000	8000	8000	8000
moc silnika	kW	22	30	30	30	30





**FREZARKI BRAMOWE**

## PM-800 | PM-1000 | PM-1200

PEŁNA KATEGORIA:



ZDJĘCIE POGLĄDOWE



Konwencjonalne Frezarki bramowe z serii PM z oferty Janus Obrabiarki to sprawdzone maszyny do ciężkiej, a zarazem dokładnej obróbki detali o dużych gabarytach. Proponujemy maszyny posiadające duże możliwości obróbcze. **Zakres wymiarów stołu od 2000 do 8000 mm** pozwala na doskonale dopasowanie maszyny do indywidualnych potrzeb klienta. Łoże maszyny odlane z żeliwa zapewnia sztywność.

## WYPOSAŻENIE STANDARDOWE

- ✓ pionowy wrzeciennik z stożkiem ISO50
- ✓ prowadnice ślizgowe osi X/Y/Z
- ✓ zestaw do poziomowania
- ✓ automatyczne smarowanie
- ✓ odczyty cyfrowe 3 osi
- ✓ zestaw narzędzi do obsługi
- ✓ CE
- ✓ instrukcja obsługi w języku polskim

## WYPOSAŻENIE DODATKOWE

- + silnik wrzeciona 11 kW
- + automatyczny posuw wrzeciennika
- + poziome wrzeciono z stożkiem ISO50
- + dodatkowe pionowe wrzeciono z stożkiem ISO50
- + dodatkowe poziome wrzeciono ze stożkiem ISO50
- + osłony prowadnic osi X
- + osłony prowadnic osi Z
- + pneumatyczny zaciąg oprawki narzędziowej

Parametry	JEDN.	PM-800	PM-1000	PM-1200
wymiary stołu	mm	800 x 2000/2500/3000*	1000x2000/3000/4000*	1250x2000/3000/4000*
dystans między kolumnami	mm	1140	1440	1600
przejazd w osi X	mm	2000/2500/3000*	2000/3000/4000*	2000/3000/4000*
przejazd w osi Y	mm	1100	1300	1400
przejazd w osi Z belki/wrzeciennika	mm	800/350	1000/350	1000 lub 1200*/350
max. obciążenie stołu	kg	2000	2500/3500/4500**	2500/3500/4500**
obroty wrzeciona	obr/min	82 - 505	82 - 505	82 - 505
moc silnika wrzeciona	kW	7.5/11*	7.5/11*	7.5/11*
wymiary maszyny dł. x szer. x wys.	mm	4000/5000/6000*x3000x2300	4550/6550/8550*x3200x2550	5000/7000/9000*x3850x3550
waga netto maszyny	kg	5360/5780/6200*	11000/12000/13000*	13000/16000/20000*

\* OPCJA \*\* obciążenie zależne od długości stołu

PEŁNA KATEGORIA:

## PM-1400 | PM-2000



Konwencjonalne Frezarki bramowe z serii PM z oferty Janus Obrabiarki to sprawdzone maszyny do ciężkiej, a zarazem dokładnej obróbki detali o dużych gabarytach. Proponujemy maszyny posiadające duże możliwości obróbcze. **Zakres wymiarów stołu od 2000 do 8000 mm** pozwala na doskonałe dopasowanie maszyny do indywidualnych potrzeb klienta. Łoże maszyny odlane z żeliwa zapewnia sztywność.

ZDJĘCIE POGŁĄDOWE



## WYPOSAŻENIE STANDARDOWE

- ✓ pionowy wrzeciennik z stożkiem ISO50
- ✓ prowadnice ślizgowe osi X/Y/Z
- ✓ zestaw do poziomowania
- ✓ automatyczne smarowanie
- ✓ odczyty cyfrowe 3 osi
- ✓ zestaw narzędzi do obsługi
- ✓ CE
- ✓ instrukcja obsługi w języku polskim

## WYPOSAŻENIE DODATKOWE

- + silnik wrzeciona 11 kW
- + automatyczny posuw wrzeciennika
- + poziome wrzeciono z stożkiem ISO50
- + dodatkowe pionowe wrzeciono z stożkiem ISO50
- + dodatkowe poziome wrzeciono ze stożkiem ISO50
- + osłony prowadnic osi X
- + osłony prowadnic osi Z
- + pneumatyczny zaciąg oprawki narzędziowej

Parametry	JEDN.	PM-1400	PM-2000
wymiary stołu	mm	1400x2000/3000/4000*	2000x4000/6000/8000*
dystans między kolumnami	mm	1920	2500
przejazd w osi X	mm	2000/3000/4000*	4000/6000/8000*
przejazd w osi Y	mm	1800	2400
przejazd w osi Z belki/wrzeciennika	mm	1000 lub 1200*/350	1200 lub 1500*/350
max. obciążenie stołu	kg	3000/4000/6000**	10000/12000/14000**
obroty wrzeciona	obr/min	82 - 505	82 - 505
moc silnika wrzeciona	kW	7.5/11*	7.5/11*
wymiary maszyny dł. x szer. x wys.	mm	5000/7000/9000*x3850x3550	9000/11000/13000*x3600x4000
waga netto maszyny	kg	15000/18000/22000*	29000/33000/37000*

\* OPCJA \*\* obciążenie zależne od długości stołu

## GMB-10 | GMB-13

PEŁNA KATEGORIA:



ZDJĘCIE POGLĄDOWE



Frezarki bramowe z serii GMB to nowość w ofercie Janus Obrabiarki. Proponujemy maszyny posiadające duże możliwości obróbcze. **Zakres wymiarów stołu od 1600 do 4100 mm i od 1000 do 2500 mm szerokości oraz obciążenia od 3 do 20 ton** pozwala na doskonałe dopasowanie maszyny do indywidualnych potrzeb klienta.

## WYPOSAŻENIE STANDARDOWE

- ✓ sterowanie Fanuc 0i MF
- ✓ prowadnice liniowe rolkowe w osi X/Y
- ✓ prowadnice ślizgowe oś Z
- ✓ chłodzenie zewnętrzne narzędzi
- ✓ zestaw do poziomowania
- ✓ automatyczne smarowanie
- ✓ transporter wiórów
- ✓ zestaw narzędzi do obsługi
- ✓ CE
- ✓ instrukcja obsługi w języku polskim

## WYPOSAŻENIE DODATKOWE

- + MANUAL GUIDE 0i MF
- + sterowanie Siemens 828D
- + SHOPMILL dla Siemens 828D
- + przekładnia napędowa ZF
- + chłodzenie olejowe wrzeciona
- + sonda detalu
- + magazyn narzędzi 32, 40 lub 60 pozycji
- + sonda narzędzia
- + automatyczna głowica kątowna
- + manualna głowica kątowna
- + manualna głowica 2-osiowa
- + półautomatyczna głowica 2-osiowa
- + chłodzenie przez wrzeciono

Parametry	JEDN.	GMB-10	GMB-13
wymiary stołu	mm	1000 x 1600 / 2000*	1300 x 2500 / 3000*
dystans między kolumnami	mm	1250	1400
przejazd w osi X	mm	1650 / 2050*	2600 / 3100*
przejazd w osi Y	mm	1200 + 230	1400 + 230
przejazd w osi Z	mm	600	800
max. obciążenie stołu	kg	3000 / 3500**	4000 / 5000**
obroty wrzeciona	obr/min	7000	6000
moc silnika wrzeciona	kW	15	15
magazyn narzędzi	szt.	24 / 32 / 40 / 60*	24 / 32 / 40 / 60*
waga netto maszyny	kg	18000 / 19000*	21000 / 22000*

\* OPCJA \*\* obciążenie zależne od długości stołu

PEŁNA KATEGORIA:

## GMB-15 | GMB-18



Frezarki bramowe z serii GMB to nowość w ofercie Janus Obrabiarki. Proponujemy maszyny posiadające duże możliwości obróbcze. **Zakres wymiarów stołu od 1600 do 4100 mm i od 1000 do 2500 mm szerokości oraz obciążenia od 3 do 20 ton** pozwala na doskonałe dopasowanie maszyny do indywidualnych potrzeb klienta.

ZDJĘCIE POGŁĄDOWE



## WYPOSAŻENIE STANDARDOWE

- ✓ sterowanie Fanuc 0i MF
- ✓ prowadnice liniowe rolkowe w osi X/Y
- ✓ prowadnice ślizgowe oś Z
- ✓ chłodzenie zewnętrzne narzędzi
- ✓ zestaw do poziomowania
- ✓ automatyczne smarowanie
- ✓ transporter wiórów
- ✓ zestaw narzędzi do obsługi
- ✓ CE
- ✓ instrukcja obsługi w języku polskim

## WYPOSAŻENIE DODATKOWE

- + MANUAL GUIDE 0i MF
- + sterowanie Siemens 828D
- + SHOPMILL dla Siemens 828D
- + przekładnia napędowa ZF
- + silnik napędu wrzeciona 30 kW (GMB-18)
- + chłodzenie olejowe wrzeciona
- + magazyn narzędzi 32, 40 lub 60 pozycji
- + automatyczna głowica kątowa
- + sonda detalu
- + sonda narzędzia
- + manualna głowica kątowa
- + manualna głowica 2-osiowa
- + chłodzenie przez wrzeciono

Parametry	JEDN.	GMB-15	GMB-18
wymiary stołu	mm	1500 x 2500 / 3000 / 4000*	1800 x 2000 / 3000 / 4000*
dystans między kolumnami	mm	1650	2000
przejazd w osi X	mm	2600 / 3100 / 4100*	2050 / 3200 / 4200*
przejazd w osi Y	mm	1650 + 160	1850 + 160
przejazd w osi Z	mm	800	1000
max. obciążenie stołu	kg	4000 / 5000 / 6000**	6000 / 10000 / 12000**
obroty wrzeciona	obr/min	6000	6000
moc silnika wrzeciona	kW	15	15/30*
magazyn narzędzi	szt.	24 / 32 / 40 / 60*	24 / 32 / 40 / 60*
waga netto maszyny	kg	23000 / 24000 / 25000*	29000 / 31000 / 35000*

\* OPCJA \*\* obciążenie zależne od długości stołu

## GMB-22 | GMB-25

PEŁNA KATEGORIA:



ZDJĘCIE POGLĄDOWE



Frezarki bramowe z serii GMB to nowość w ofercie Janus Obrabiarki. Proponujemy maszyny posiadające duże możliwości obróbcze. **Zakres wymiarów stołu od 1600 do 4100 mm i od 1000 do 2500 mm szerokości oraz obciążenia od 3 do 20 ton** pozwala na doskonałe dopasowanie maszyny do indywidualnych potrzeb klienta.

## WYPOSAŻENIE STANDARDOWE

- ✓ sterowanie Fanuc 0i MF
- ✓ prowadnice liniowe rolkowe w osi X/Y
- ✓ prowadnice ślizgowe oś Z
- ✓ chłodzenie zewnętrzne narzędzi
- ✓ zestaw do poziomowania
- ✓ automatyczne smarowanie
- ✓ transporter wiórów
- ✓ zestaw narzędzi do obsługi
- ✓ CE
- ✓ instrukcja obsługi w języku polskim

## WYPOSAŻENIE DODATKOWE

- + MANUAL GUIDE 0i MF
- + sterowanie Siemens 828D
- + SHOPMILL dla Siemens 828D
- + przekładnia napędowa ZF
- + silnik napędu wrzeciona 30 kW
- + chłodzenie olejowe wrzeciona
- + magazyn narzędzi 32, 40 lub 60 pozycji
- + sonda detalu
- + sonda narzędzia
- + automatyczna głowica kątowa
- + manualna głowica kątowa
- + manualna głowica 2-osiowa
- + półautomatyczna głowica 2-osiowa
- + chłodzenie przez wrzeciono

Parametry	JEDN.	GMB-22	GMB-25
wymiary stołu	mm	2000 x 3000 / 4000 / 6000*	2500 x 4000 / 6000*
dystans między kolumnami	mm	2400	3000
przejazd w osi X	mm	3200 / 4200 / 6200*	4200 / 6200*
przejazd w osi Y	mm	2250 + 160	2900 + 160
przejazd w osi Z	mm	1000	1000
max. obciążenie stołu	kg	10000 / 12000 / 14000**	16000 / 20000**
obroty wrzeciona	obr/min	6000	6000
moc silnika wrzeciona	kW	15 / 30*	15 / 30*
magazyn narzędzi	szt.	24 / 32 / 40 / 60*	24 / 32 / 40 / 60*
waga netto maszyny	kg	36000 / 37000 / 40000*	38000 / 43000*

\* OPCJA \*\*obciążenie zależne od długości stołu



**SZLIFIERKI DO PŁASZCZYZN**

# SP-25/50 A | SP-30/60 A | SP-30/100 A

PEŁNA KATEGORIA:



ZDJĘCIE POGLĄDOWE



W ofercie posiadamy szeroką gamę uniwersalnych szlifierek do płaszczyzn, zaprojektowanych do łatwego i efektywnego szlifowania powierzchni.

## WYPOSAŻENIE STANDARDOWE

- stół magnetyczny
- tarcza szlifierska
- oprawa tarczy szlifierskiej
- wyważarka statyczna do tarczy szlifierskiej
- trzpień do wyważania tarczy szlifierskiej
- podstawa obciążacza (bez diamentu)
- chłodzenie zewnętrzne
- oświetlenie robocze
- śruby i podkładki do poziomowania
- CE
- instrukcja obsługi w języku polskim

## WYPOSAŻENIE DODATKOWE

- + system chłodzenia z odstożnikiem
- + system chłodzenia z separatorem magnetycznym
- + system chłodzenia z separatorem magnetycznym i filtrem papierowym
- + odczyty cyfrowe osi Y, Z
- + obciążacz kątowy
- + obciążacz promieniowy
- + tarcza szlifierska
- + magnetyczny uchwyt kątowy
- + imadło 150 mm
- + diament do obciążania tarczy

PARAMETRY	JEDN	SP-25/50 A	SP-30/60 A	SP-30/100 A
wymiary stołu (dł x szer)	mm	508 x 254	635 x 305	1020 x 305
wymiary stołu magnetycznego (dł. x szer. x szt.)	-	500 x 250 x 1	600 x 300 x 1	1000 x 300 x 1
max. obciążenie stołu	kg	180	270	400
max. odległość oś wrzeczona - stół	mm	450	580	580
przejazd w osi X/Z	mm	560 / 275	765 / 340	1130 / 340
prędkość obrotowa 50Hz / 60Hz	obr/min	2850 / 3450	1450 / 1750	1450 / 1750
rozmiar tarczy (śr zew x szer x śr wew)	mm	200 x 20 x 31.75	350 x 40 x 127	350 x 40 x 127
moc silnika	kW	2.2	4	4
posuw automatyczny w osi X wzdłużny	m/min	5 - 25	5 - 25	5 - 25
posuw automatyczny w osi Z poprzeczny	m/min	0,1-8	0,1 – 8	0,1 - 8
ręczny posuw osi X, Z na działkę skali	mm	0,02	0,02	0,02
automatyczny posuw pionowy osi Y	mm/min	0,005 – 0,05	0,005 – 0,05	0,005 – 0,05
ręczny posuw pionowy na działkę skali osi Y	mm	0,005	0,005	0,005
wymiary maszyny dł. x szer. x wys.	mm	2300x1600x1675	2900x2200x1900	4400x2200x1900
waga netto maszyny	kg	1800	2800	3200



PEŁNA KATEGORIA:

# SP-40/80 A | SP-40/100 A



ZDJĘCIE POGLĄDOWE

W ofercie posiadamy szeroką gamę uniwersalnych szlifierek do płaszczyzn, zaprojektowanych do łatwego i efektywnego szlifowania powierzchni.



## WYPOSAŻENIE STANDARDOWE

- stół magnetyczny
- tarcza szlifierska
- oprawa tarczy szlifierskiej
- wyważarka statyczna do tarczy szlifierskiej
- trzpień do wyważania tarczy szlifierskiej
- podstawa obciążacza (bez diamentu)
- chłodzenie zewnętrzne
- oświetlenie robocze
- śruby i podkładki do poziomowania
- CE
- instrukcja obsługi w języku polskim

## WYPOSAŻENIE DODATKOWE

- + system chłodzenia z odstożnikiem
- + system chłodzenia z separatorem magnetycznym
- + system chłodzenia z separatorem magnetycznym i filtrem papierowym
- + odczyty cyfrowe osi Y, Z
- + obciążacz kątowy
- + obciążacz promieniowy
- + tarcza szlifierska
- + magnetyczny uchwyt kątowy
- + imadło 150 mm
- + diament do obciążania tarczy

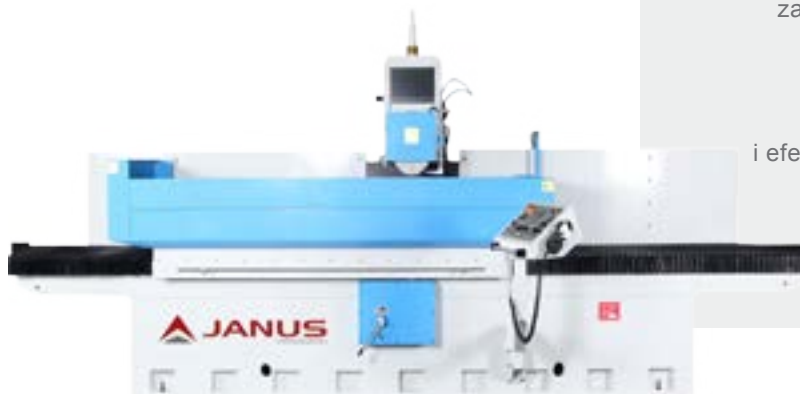
PARAMETRY	JEDN	SP-40/80 A	SP-40/100 A
wymiary stołu (dł x szer)	mm	813 x 406	1020 x 406
wymiary stołu magnetycznego (dł. x szer. x szt.)	-	800 x 400 x 1	1000 x 400 x 1
max. obciążenie stołu	kg	500	600
max. odległość oś wrzeczona - stół	mm	580	580
przejazd w osi X/Z	mm	910 / 450	1130 / 450
prędkość obrotowa 50Hz / 60Hz	obr/min	1450 / 1750	1450 / 1750
rozmiar tarczy (śr zew x szer x śr wew)	mm	350 x 40 x 127	350 x 40 x 127
moc silnika	kW	4	4
posuw automatyczny w osi X wzdłużny	m/min	5 - 25	5 - 25
posuw automatyczny w osi Z poprzeczny	m/min	0,1 - 8	0,1 - 8
ręczny posuw osi X, Z na działkę skali	mm	0,02	0,02
automatyczny posuw pionowy osi Y	mm/min	0,005 – 0,05	0,005 – 0,05
ręczny posuw pionowy na działkę skali osi Y	mm	0,005	0,005
wymiary maszyny dł. x szer. x wys.	mm	3600x2400x1900	4400x2400x1900
waga netto maszyny	kg	3400	3700

# SP-50/100 NC | SP-60/160 NC | SP-60/220 NC

PEŁNA KATEGORIA:



ZDJĘCIE POGLĄDOWE



Szlifierki sterowane numerycznie NC za pomocą sterowników PLC z prostym autorskim oprogramowaniem sterującym dwoma osiami X i Z, dedykowane do masowej obróbki, zaprojektowane do łatwego i efektywnego szlifowania powierzchni.

## WYPOSAŻENIE STANDARDOWE

- ✓ sterownik PLC NC Siemens
- ✓ system chłodzenia z odstojnikiem
- ✓ osłona przestrzeni roboczej
- ✓ przenośny pulpit sterowniczy
- ✓ stół magnetyczny
- ✓ tarcza szlifierska
- ✓ oprawa tarczy szlifierskiej
- ✓ wyważarka statyczna do tarczy szlifierskiej
- ✓ trzpień do wyważania tarczy szlifierskiej
- ✓ podstawa obciążacza (bez diamentu)
- ✓ chłodzenie zewnętrzne
- ✓ oświetlenie robocze
- ✓ śruby i podkładki do poziomowania
- ✓ CE
- ✓ instrukcja obsługi w języku polskim

## WYPOSAŻENIE DODATKOWE

- + system chłodzenia z odstojnikiem
- + system chłodzenia z separatorem magnetycznym
- + system chłodzenia z separatorem magnetycznym i filtrem papierowym
- + odczyty cyfrowe osi Y, Z
- + obciążacz kątowy
- + obciążacz promieniowy
- + tarcza szlifierska
- + magnetyczny uchwyt kątowy
- + imadło 150 mm
- + diament do obciążania tarczy

PARAMETRY	JEDN	SP-50/100 NC	SP-60/160 NC	SP-63/220 NC
wymiary stołu (dł x szer)	mm	1000 x 500	1600 x 600	2200 x 630
wymiary stołu magnetycznego (dł. x szer. x szt.)	-	1000 x 500 x 1	800 x 600 x 2	1000 x 600 x 2
max. obciążenie stołu	kg	700	1230	1690
max. odległość oś wrzeczona - stół	mm	600	600	600
przejazd w osi X/Z	mm	1100 / 550	1700 / 650	2300 / 680
prędkość obrotowa 50Hz / 60Hz	obr/min	1450 / 1750	1450 / 1750	1450 / 1750
rozmiar tarczy (śr zew x szer x śr wew)	mm	350 x 40 x 127	350 x 40 x 127	350 x 40 x 127
moc silnika	kW	7.5	7.5	7.5
posuw automatyczny w osi X wzdłużny	m/min	5 - 25	5 - 25	5 - 25
posuw automatyczny w osi Z poprzeczny	m/min	0,1 - 8	1 - 30	1 - 30
ręczny posuw osi X, Z na działkę skali	mm	0,02	0,02	0,02
automatyczny posuw pionowy osi Y	mm/min	0,005-0,05	0,005-0,05	0,005-0,05
ręczny posuw pionowy na działkę skali osi Y	mm	0,05-2	0,005	0,005
wymiary maszyny dł. x szer. x wys.	mm	4500x2900x2400	6800x2600x2000	8200x2600x2000
waga netto maszyny	kg	5500	7000	8000

PEŁNA KATEGORIA:

# SP-80/160 NC | SP-80/300 NC | SP-85/250 NC



ZDJĘCIE POGLĄDOWE

Szlifierki sterowane numerycznie NC za pomocą sterownik PLC z prostym autorskim oprogramowaniem sterującym dwoma osiami X i Z, dedykowane do masowej obróbki, zaprojektowane do łatwego i efektywnego szlifowania powierzchni.



## WYPOSAŻENIE STANDARDOWE

- sterownik PLC NC Siemens
- system chłodzenia z odstojnikiem
- osłona przestrzeni roboczej
- przenośny pulpit sterowniczy
- stół magnetyczny
- tarcza szlifierska
- oprawa tarczy szlifierskiej
- wyważarka statyczna do tarczy szlifierskiej
- trzpień do wyważania tarczy szlifierskiej
- podstawa obciążacza (bez diamentu)
- chłodzenie zewnętrzne
- oświetlenie robocze
- śruby i podkładki do poziomowania
- CE
- instrukcja obsługi w języku polskim

## WYPOSAŻENIE DODATKOWE

- + system chłodzenia z odstojnikiem
- + system chłodzenia z separatorem magnetycznym
- + system chłodzenia z separatorem magnetycznym i filtrem papierowym
- + odczyty cyfrowe osi Y, Z
- + obciążacz kątowy
- + obciążacz promieniowy
- + tarcza szlifierska
- + magnetyczny uchwyt kątowy
- + imadło 150 mm
- + diament do obciążania tarczy

PARAMETRY	JEDN	SP-80/160 NC	SP-80/300 NC	SP-85/250 NC
wymiary stołu (dł x szer)	mm	1600 x 810	3000 x 810	2500 x 850
wymiary stołu magnetycznego (dł. x szer. x szt.)	-	800 x 800 x 2	1000 x 800 x 3	1200 x 850 x 2
max. obciążenie stołu	kg	2000	3500	2500
max. odległość osł wrzeciona - stół	mm	670 / 830 / 1000*	670 / 830 / 1000*	670 / 830 / 1000*
przejazd w osi X/Z	mm	1700 / 860	3100 / 860	2600 / 900
prędkość obrotowa 50Hz / 60Hz	obr/min	960 / 1150	960 / 1150	960 / 1150
rozmiar tarczy (śr zew x szer x śr wew)	mm	500 x 75 x 305	500 x 75 x 305	500 x 75 x 305
moc silnika	kW	18.5	18.5	18.5
posuw roboczy w osi X wzdłużny	m/min	5 - 25	5 - 25	5 - 25
posuw roboczy w osi Z poprzeczny	mm	1 - 30	1 - 30	1 - 30
posuw roboczy w osi Y pionowy	mm	0,005 – 0,05	0,005 – 0,05	0,005-0,05
wymiary maszyny dł. x szer. x wys.	mm	5300x4450x2500	8300x4450x2500	6700x4450x2500
waga netto maszyny	kg	10500	14000	13500

\* OPCJA

# SP-25/50 CNC | SP-30/100 CNC | SP-40/100 CNC

PEŁNA KATEGORIA:



ZDJĘCIE POGLĄDOWE



Szlifierki sterowane numerycznie CNC dedykowane do wieloseryjnej skomplikowanej obróbki, zaprojektowane do łatwego i efektywnego szlifowania powierzchni.

## WYPOSAŻENIE STANDARDOWE

- sterownik Siemens 808 D Advanced
- system chłodzenia z odstojnikiem
- pełna osłona przestrzeni roboczej
- przenośny pulpit sterowniczy
- stół magnetyczny
- tarcza szlifierska
- oprawa tarczy szlifierskiej
- wyważarka statyczna do tarczy szlifierskiej
- trzpień do wyważania tarczy szlifierskiej
- podstawa obciążacza (bez diamentu)
- chłodzenie zewnętrzne
- oświetlenie robocze
- śruby i podkładki do poziomowania
- CE
- instrukcja obsługi w języku polskim

## WYPOSAŻENIE DODATKOWE

- + sterownik FANUC 0i MF
- + system chłodzenia z odstojnikiem
- + system chłodzenia z separatorem magnetycznym
- + system chłodzenia z separatorem magnetycznym i filtrem papierowym
- + obciążacz kątowy
- + obciążacz promieniowy
- + tarcza szlifierska
- + magnetyczny uchwyt kątowy
- + imadło 150 mm
- + diament do obciążania tarczy

PARAMETRY	JEDN	SP-25/50 CNC	SP-30/100 CNC	SP-40/100 CNC
wymiary stołu (dł x szer)	mm	500 x 250	1020 x 305	1020 x 406
wymiary stołu magnetycznego (dł. x szer. x szt.)	-	500 x 250 x 1	1000 x 300 x 1	1000 x 400 x 1
max. obciążenie stołu	kg	200	400	600
max. odległość osł wrzeczona - stół	mm	450	580	580
przejazd w osi X/Z	mm	275 / 560	340 / 1130	450 / 1130
prędkość obrotowa 50Hz / 60Hz	obr/min	2850 / 3450	1450 / 1750	1450 / 1750
rozmiar tarczy (śr zew x szer x śr wew)	mm	200 x 20 x 31.75	350 x 40 x 127	350 x 40 x 127
moc silnika	kW	2.2	4	4
posuw roboczy w osi X wzdłużny	mm/min	0,005 - 18	0,005 - 18	0,005 - 18
posuw roboczy w osi Z poprzeczny	mm/min	0,005 - 1000	0,005 - 1000	0,005 - 1000
posuw roboczy w osi Y pionowy	mm/min	0,005 - 1000	0,005 - 1000	0,005 - 1000
wymiary maszyny dł. x szer. x wys.	mm	2800x2000x2000	5000x2400x2100	5000x2400x2100
waga netto maszyny	kg	1900	3500	4400

## NOTATKI

A series of horizontal dotted lines for taking notes.

# NOTATKI

A series of horizontal dotted lines for writing notes.



# JANUS Sp. z o.o. i S-ka - Sp.k.

ul. Grzybowa 1  
41-200 Sosnowiec

tel. +48 32 266 40 51 wew. 32  
e-mail: [biuro@janusobrabiarki.pl](mailto:biuro@janusobrabiarki.pl)

---

[www.obrabiarki.biz.pl](http://www.obrabiarki.biz.pl)

