



AIRTECH Przestrzenna filtrowentylacja hali produkcyjnej

Przeznaczenie

Filtracja zanieczyszczonego powietrza na hali produkcyjnej. Urządzenie testowane przez IFA dla klasy dymów spawalniczych W3.



Opis

Centralny system jest testowany przez IFA zgodnie z EN ISO 15012-1 lub DIN EN ISO 21904-1/-2. Bardzo często pojedynczy, punktowy odciąg nie wystarczy, aby nie przekroczyć dolnej granicy wartości NDS (Najwyższego Dopuszczalnego Stężenia czynników szkodliwych w miejscu pracy) i wykluczyć zagrożenie dla zdrowia pracowników. Z tego względu wymagane jest dodatkowe filtrowanie pomieszczeń.

Zanieczyszczenia powietrza są odciągane na wysokości ok. 3–4 m i filtrowane w urządzeniu. Ostatecznie oczyszczone powietrze jest wyrzucane do pomieszczenia pracy poprzez dysze na wysokości sufitu.

Do zalet systemu AIRTECH należą optymalne efekty procesu oczyszczania (długi czas żywotności filtrów patronowych, wysoka wydajność odciągu), łatwość obsługi oraz niski nakład prac serwisowych. Urządzenie nie wymaga montażu rurociągu, dlatego też miejsce jego pozycjonowania może zostać w każdej chwili zmienione.

Powrót oczyszczonego powietrza do pomieszczenia pracy pozwala na wyraźną minimalizację kosztów ogrzewania. Jednak w tym przypadku należy uwzględnić przepisy nowego rozporządzenia dotyczącego substancji niebezpiecznych.

Urządzenia są wyposażone w filtry patronowe kategorii BGIA M (stopień filtracji $\geq 99\%$). System POWER-SPRÜH w kombinacji ze sterowaniem wyposażonym w wyświetlacz zapewnia bardzo dobre właściwości oczyszczania filtrów patronowych, co w konsekwencji gwarantuje optymalną wydajność odciągu w czasie pracy urządzenia nawet przy niskim ciśnieniu oczyszczania.



AIRTECH P30



W DOSTAWIE



Dane techniczne

AIRTECH Central suction and filter unit

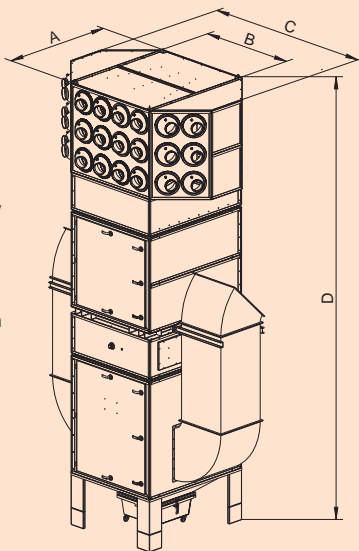
Max. wydajność wentylatora	18 000–30 000 m ³ /h
Moc silnika	11,0–22,0 kW
Stopień filtracji	$\geq 99\%$

Hotline

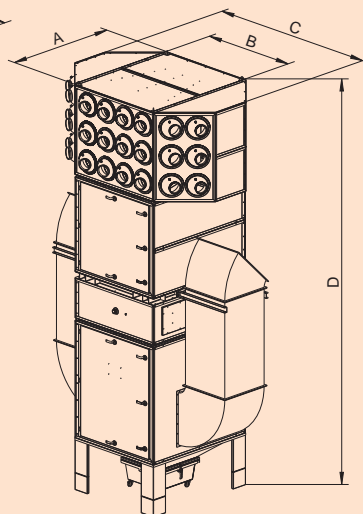
+49 25 41 84 84 1 0

**Wyposażenie standardowe**

- ▶ obudowa wykonana ze stabilnej blachy stalowej (obustronnie pomalowana)
- ▶ automatyczny system oczyszczania filtrów typu POWER-SPRAY
- ▶ sekcja filtracyjna z otworami ssącymi po obydwu stronach
- ▶ system oczyszczania filtrów ze zbiornikiem sprężonego powietrza
- ▶ wentylator w obudowie dźwiękoszczelnej
- ▶ filtr patronowy kategorii BGIA M
- ▶ kanały odciągowe
- ▶ czujka zadytmienia
- ▶ sterowanie z wyświetlaczem
- ▶ impregnacja filtrów patronowych
- ▶ worek PE dla pojemnika na pył



Urządzenie z obudową dźwiękochłonną



Urządzenie bez obudowy dźwiękochłonnej

Opcjonalnie

- ▶ rurociąg ssący
- ▶ oprzyrządowanie do podłączenia rurociągu
- ▶ falownik

Wymiary		A	B	C	D	Ilość dysz
z obudową dźwiękochłonną	AIRTECH P18	1440 mm	1440 mm	3200 mm	6570 mm	17
	AIRTECH P24	1880 mm	1600 mm	3510 mm	6810 mm	20
	AIRTECH P30	1880 mm	1600 mm	3510 mm	6810 mm	24
bez obudowy dźwiękochłonnej	AIRTECH P18	1440 mm	1440 mm	3200 mm	6000 mm	17
	AIRTECH P24	1880 mm	1600 mm	3510 mm	6240 mm	20
	AIRTECH P30	1880 mm	1600 mm	3510 mm	6240 mm	24

Dostępne warianty**AIRTECH Przestrzenna filtrowentylacja hali**

Max. wydajność wentylatora	18 000 m ³ /h	24 000 m ³ /h	30 000 m ³ /h
Moc silnika	11,0 kW	15,0 kW	22,0 kW
Powierzchnia robocza filtrów	324 m ² (9 × 36 m ²)	324 m ² (9 × 36 m ²)	432 m ² (12 × 36 m ²)
	AIRTECH P18 940141618	AIRTECH P24 940141624	AIRTECH P30 940141630
	Cena na zapytanie	Cena na zapytanie	Cena na zapytanie

Zamienne filtry patronowe dla AIRTECH (standardowe wyposażenie P18/P24 - 9 sztuk, P30 - 12 sztuk)

Filtr patronowy 36 m²,
327 x 1715 mm

6161720136008

790,00 €

RGD



BlowTec Centralne systemy filtrowentylacyjne

Przeznaczenie

Filtracja zanieczyszczonego powietrza na hali produkcyjnej. Modułowa budowa urządzenia jako perfekcyjne dopasowanie systemu do stanu faktycznego hali. Urządzenie testowane przez IFA dla klasy dymów spawalniczych W3.



Opis

AIRTECH - BlowTec jest modularnie zbudowanym i małogabarytowym systemem, dzięki czemu nie zajmuje dużo miejsca na hali. Centralny system filtrowentylacji jest optymalnym rozwiązaniem dla obszarów prac, które wymagają więcej niż jeden punktowy odciąg.

Największy plus: energo-wydajna i obniżająca koszty technologia. W trakcie okresu grzewczego istnieje możliwość znaczącej redukcji kosztów energii, ze względu na fakt, że powracające oczyszczone powietrze sprowadza uciekające do góry ciepło w obszar pracy. Alternatywnie powietrze można wyrzucać na zewnątrz pomieszczenia. Modułarna budowa urządzenia AIRTECH - BlowTec pozwala na optymalne dopasowanie systemu do stanu faktycznego pomieszczenia hali. Rurociąg zarówno zaciągający zanieczyszczenia z pomieszczenia, jak i odprowadzający po filtracji powietrze przez dysze można dowolnie dopasowywać. Standardowe wymiary gwarantują krótki czas dostawy i szybki montaż.

Wyposażenie standardowe

- ▶ obudowa ze stabilnej blachy stalowej (pomalowana obustronnie)
- ▶ bezobstępowy system automatycznego oczyszczania POWER-SPRAY
- ▶ wentylator w obudowie dźwiękochłonnej
- ▶ filtry patronowe kategorii BIA M
- ▶ czujka zadymienia
- ▶ sekcja filtracyjna
- ▶ sekcja z wentylatorem
- ▶ sterowanie silnikiem
- ▶ obudowa z dyszami
- ▶ tłumik
- ▶ połączenie między sekcją filtracyjną a wentylatorem oraz dysze dalekiego zasięgu
- ▶ proszek do impregnacji filtrów
- ▶ worek PE do pojemnika na pył

Opcjonalnie

- ▶ rurociąg odciągowy
- ▶ falownik

Notatka:

Rurociąg dopasowuje się indywidualnie dla poszczególnych projektów.

W DOSTAWIE



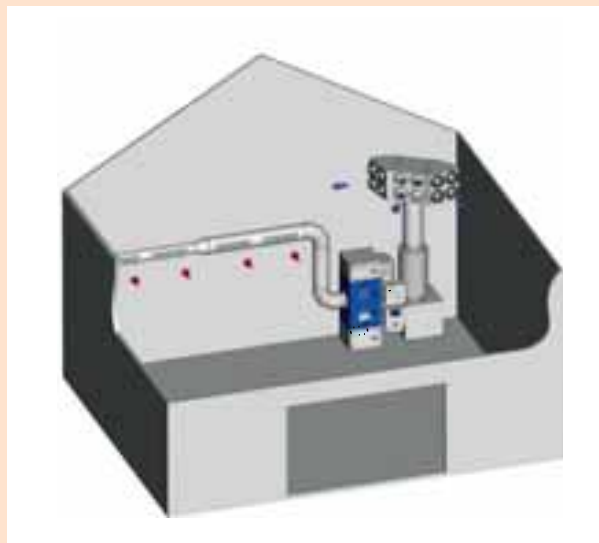
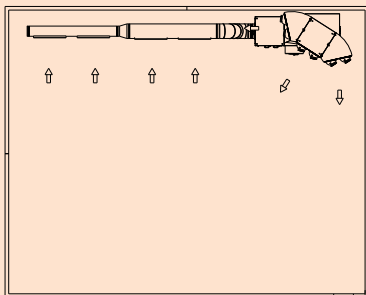
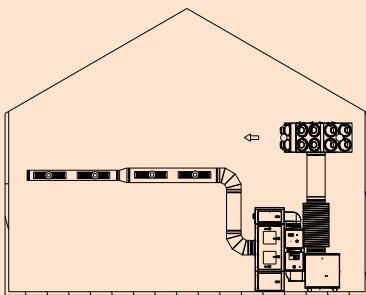
Dane techniczne

BlowTec Przestrzenna filtrowentylacja hali

Max. wydajność wentylatora	7500–10000 m ³ /h
Moc silnika	7,5–11,0 kW
Stopień filtracji	≥ 99 %

Hotline

+49 25 41 84 84 1 0



Przykład instalacji: system BlowTec w hali

Dostępne warianty**BlowTec Przestrzenna filtrowentylacja hali**

Max. wydajność wentylatora	7500 m ³ /h	10000 m ³ /h
Moc silnika	7,5 kW	11,0 kW
Powierzchnia robocza filtrów	100 m ² (4 x 25 m ²)	100 m ² (4 x 25 m ²)
	BlowTec P7,5 9501441075100358	BlowTec P10 9501441110100358
	Cena na zapytanie	Cena na zapytanie

PushPull Centralne systemy filtrowentylacyjne

Przeznaczenie

Filtracja zanieczyszczonego powietrza na hali produkcyjnej.



FILTERCUBE 4H jako baza systemu push - pull

Opis

Bardzo często pojedynczy, punktowy odciąg nie wystarcza, aby wystarczająco przefiltrować zanieczyszczone powietrze. W tym przypadku TEKA Absaug- und Entsorgungstechnologie traktuje system push-pull jako sensowne uzupełnienie.

Rurociąg zaciąga zanieczyszczone powietrze na wysokości ok. 4 m i prowadzi do urządzenia typu FILTERCUBE. Oczyszczone we wnętrzu urządzenia powietrze jest powracane do pomieszczenia pracy przez kratki wentylacyjne lub dysze zainstalowane w rurociągu po drugiej stronie hali. W ten sposób powstały prąd powietrza powoduje ciągłe wychwytywanie zanieczyszczeń oraz poprawia długotrwałość klimatu pomieszczenia.

FILTERCUBE jest certyfikowany przez Niemiecki Instytut Bezpieczeństwa i Ochrony Pracy (IFA, wcześniej BGIA) i dopuszczony dla klasy dymów spawalniczych W3 jako stacjonarny system filtrowentylacyjny. Ogromną zaletą jest automatyczny system oczyszczania filtrów patronowych umożliwiający proces oczyszczania warunkowany potrzebami użytkownika.

Wyposażenie standardowe

- ▶ system oczyszczania filtrów POWER-SPRAY
- ▶ sterowanie z wyświetlaczem
- ▶ drzwiczki rewizyjne do wszystkich części wymagających obsługi
- ▶ drzwi dostępne do sekcji filtracyjnej z oknami ze złożonego szkła ochronnego
- ▶ proszek do impregnacji filtrów
- ▶ worek PE do pojemnika na pył

WSKAZÓWKI!

Rurociąg dopasowuje się indywidualnie dla poszczególnych projektów.

INCLUDING

POWER SPRAY-SYSTEM



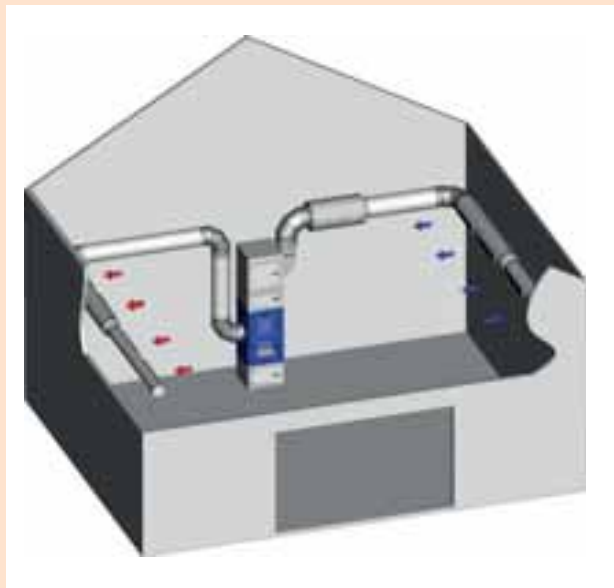
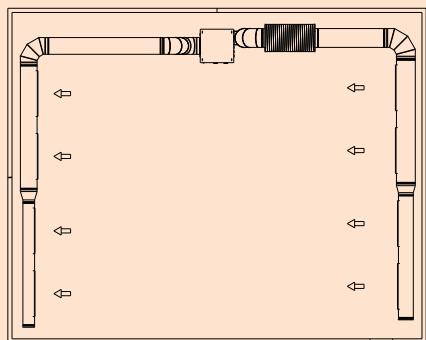
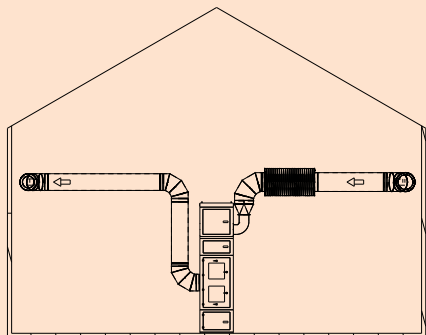
Dalsze informacje na stronie 50

Dane techniczne

PushPull Przestrzenna filtrowentylacja hali	
Max. wydajność wentylatora	7500–10000 m ³ /h
Moc silnika	7,5–11,0 kW
Stopień filtracji	≥ 99 %

Hotline

+49 25 41 84 84 1 0



Przykład zastosowania: system push-pull w hali

Dostępne warianty

PushPull Przestrzenna filtrowentylacja hali		
Max. wydajność wentylatora	7500 m ³ /h	10000 m ³ /h
Moc silnika	7,5 kW	11,0 kW
Powierzchnia robocza filtrów	100 m ² (4 x 25 m ²)	100 m ² (4 x 25 m ²)
	System PushPull P7,5	System PushPull P10
	cena na zapytanie	cena na zapytanie



**MicroStep
Europa®**

**TE
KA**



MasterCut Comp

Stoły do cięcia termicznego



Modułowo zbudowane stoły do cięcia termicznego firmy TEKA posiadają standardowo powierzchnię roboczą od 2 do 24 m². Pozostałe wymiary są konstruowane na indywidualne zapytanie.

Stoły w połączeniu z naszymi systemami filtrowentylacyjnymi stanowią idealną ochronę przeciw szkodliwym dla zdrowia obciążeniom występującym przy termicznym procesie cięcia.

Więcej na temat stołów do cięcia - a także naszej serii Master Cut ECO oferowanego przy współpracy z firmą MicroStep

- znajdziecie Państwo na naszej stronie internetowej www.teka.eu.





Oferujemy różnorodne stoły spawalnicze, między innymi także specjalne stoły szkoleniowe, które są stosowane w wielu ośrodkach szkoleniowych spawaczy.

Odciąg z naszych stołów do szlifowania jest realizowany ze ściany tylnej i od dołu. Opcjonalne wyposażenie w boczne ścianki z lamelami jest możliwe. Rezygnując z metalowych ścianek umożliwiamy ergonomiczną obróbkę długich i nieporęcznych elementów.

5. Stoły spawalnicze i do szlifowania

Hotline

+49 25 41 84 84 1 0



Stół odciągowy

Przeznaczenie

Odciąg dymów i pyłów - np. z ręcznego cięcia plazmą



Stół odciągowy

Opis

Stabilnie zespana konstrukcja stalowa do odciągu dolnego. Płyta odbojowa służy do równomiernego rozdzielenia strumienia zanieczyszczonego powietrza w stole.

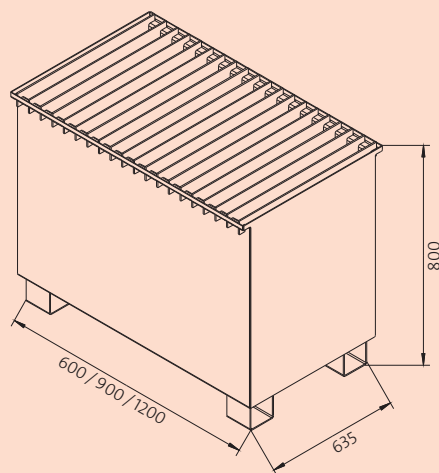
W doborze odpowiedniego urządzenia odciągowego lub wentylatora pomogą Państwu nasi pracownicy w dziale sprzedaży.

Wyposażenie standardowe

- ▶ płaskowniki stalowe na górną pow. stołu
- ▶ płyta odbojowa

Opcjonalnie

- ▶ płyta z cegły szamotowej
- ▶ niestandardowe wymiary na zapytanie
- ▶ ramię odciągowe



Dane techniczne / Dostępne warianty

Stół odciągowy				RGF
głębokość: 635 mm · wysokość: 800 mm				
szerokość	wymagana wydajność wentylatora	króciec		
600 mm	1500 m ³ /h	Ø 160 mm	56200	1233,00 €
900 mm	2000 m ³ /h	Ø 200 mm	56210	1433,00 €
1200 mm	2500 m ³ /h	Ø 250 mm	56220	1694,00 €

Stół spawalniczy

Hotline

+49 25 41 84 84 1 0



Przeznaczenie

Stanowiska spawalnicze w centrum szkoleniowym lub w zakładzie przemysłowym



Opis

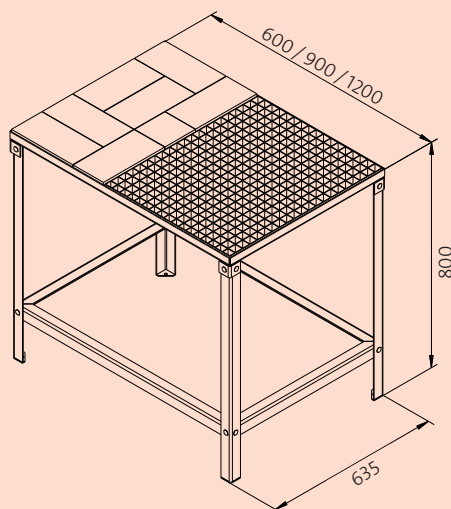
Stabilna konstrukcja stołu spawalniczego z profili stalowych. Zaletą stołu jest bardzo łatwy montaż.

Opcjonalnie

- ▶ uchwyt dla przedmiotów spawanych
- ▶ niestandardowe wymiary na zapytanie

Wyposażenie standardowe

- ▶ stabilny ruszt żelazny
- ▶ cegła szamotowa



Stół spawalniczy

Dane techniczne / Dostępne warianty

Stół spawalniczy

RGF

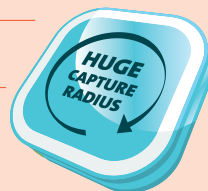
głębokość: 635 mm · wysokość: 800 mm

szerokość	
600 mm	56100
	390,00 €
900 mm	56110
	550,00 €
1200 mm	56120
	580,00 €

Stół do szlifowania

Przeznaczenie

Odciąg zanieczyszczeń z procesu szlifowania.



Stół do szlifowania
(nr prod. 56410)

Opis

W ofercie znajduje się duży wybór standardowych stołów do szlifowania.

Pyły są odciągane od dołu oraz z tyłu poprzez pionową ściankę. Już 90 % zanieczyszczeń jest wychwytywanych przez tylną ściankę stołu. Zebrany pył można odebrać z pojemnika zbiorczego.

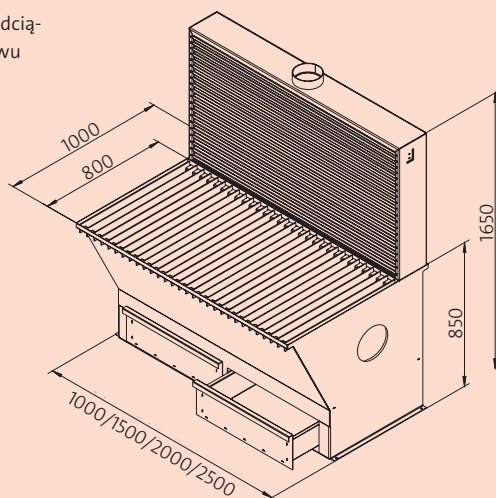
W doborze odpowiedniego urządzenia odciągowego lub wentylatora pomogą Państwu nasi pracownicy w dziale sprzedaży.

Wyposażenie standardowe

- ▶ ściana tylna
- ▶ pow. robocza stołu z płaskowników stalowych
- ▶ płyta odbojowa
- ▶ pojemnik zbiorczy na pył
- ▶ 2 zaślepki dla króćców wlotowych

Opcjonalnie

- ▶ boczne ścianki z blachy
- ▶ ruchome, boczne ścianki z lameli
- ▶ daszek z oświetleniem
- ▶ niestandardowe wymiary na zapytanie
- ▶ pow. robocza z drewna



Dane techniczne / Dostępne warianty

Stół do szlifowania						RGF
głębokość: 1000 mm · wysokość: 850 mm						
szerokość	wymagana wydajność wentylatora	króciec (na pionowej ścianie)	króciec (do odciągu dolnego)	standard	z drewnianą pow. roboczą	
1000 mm	1800 m ³ /h	Ø 150 mm	Ø 180 mm	56400 2950,00 €	5640088 3170,00 €	
1500 mm	2600 m ³ /h	Ø 150 mm	Ø 200 mm	56410 3220,00 €	5641088 3460,00 €	
2000 mm	3400 m ³ /h	Ø 2× 150 mm	Ø 224 mm	56420 3890,00 €	5642088 4130,00 €	
2500 mm	4200 m ³ /h	Ø 2× 150 mm	Ø 250 mm	56430 4040,00 €	5643088 4330,00 €	

Akcesoria

Hotline

+49 25 41 84 84 1 0



Nazwa		Nr prod.	Stół spawalniczy	Stół do szlifowania
Uchwyt do przedmiotów spawanych	RGF	56130 125,00 €	■	
Ścianki boczne (2-częściowe)	RGF	999200040 368,00 €		■
Ruchome ścianki boczne z lameli (2-częściowe)	RGF	999200005 472,00 €		■
Dach z oświetleniem 1 m	RGF	999200016 461,00 €		■
Dach z oświetleniem 1,5 m	RGF	999200014 524,00 €		■
Dach z oświetleniem 2 m	RGF	999200012 599,00 €		■
Dach z oświetleniem 2,5 m	RGF	999200018 610,00 €		■

Stół do szlifowania pokazany z dostępnymi opcjami: ruchoma ścianka boczna z lamelami po lewej stronie, ruchoma ścianka boczna po prawej stronie oraz dach z oświetleniem. A także powierzchnia robocza jako ruszt drabinkowy lub płaskowniki stalowe.





TEKA oferuje olbrzymi wybór ramion odciągowych oraz elementów wychwytyjących zanieczyszczenia z powietrza. Nasze ramiona odciągowe dostępne są o różnych średnicach: od 50 mm dla zastosowania w laboratoriach, technice dentystrycznej czy studiach kosmetycznych, aż do dużych średnic dla odciągu bardzo intensywnej emisji dymów spawalniczych.

Dodatkowo w asortymencie TEKA znajdują się ramiona i przewody węzowe z różnych specjalnych materiałów (np. ramiona wykonane z aluminium, odporne na działanie chemicznych substancji lub antystatyczne).

Elementy zbierające takie jak ssawki odciągowe czy dysze są montowane na ramionach dla lepszego wychwytywania zanieczyszczeń. W tym temacie możecie Państwo liczyć również na różnorodność dostępnych wariantów.

Elementy zbierające są dostępne w wersji do montażu na stole, na ścianie, na suficie lub do bezpośredniego montażu na urządzeniu.

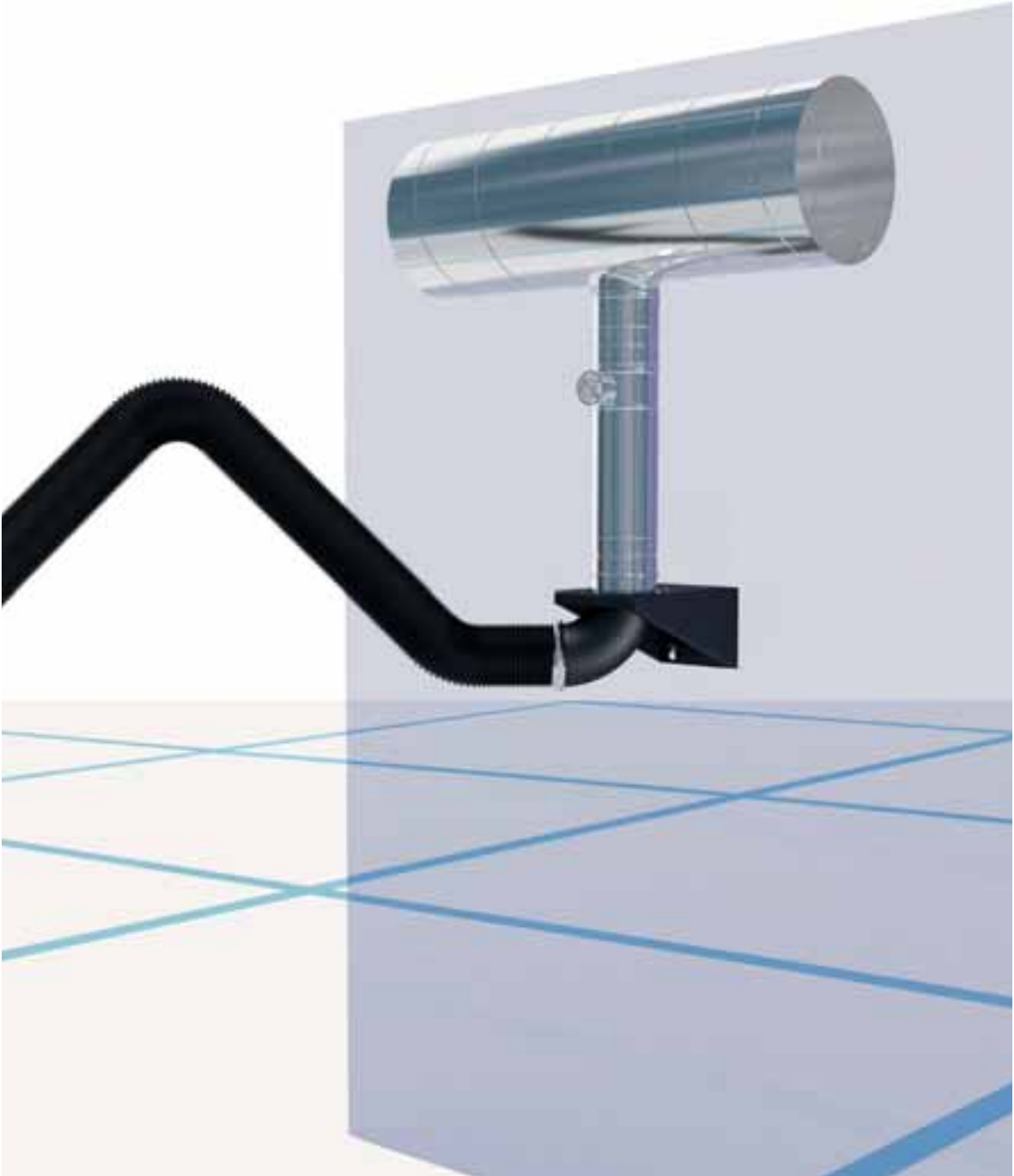
Nasi pracownicy doradzą Państwu w dobraniu odpowiedniego rozwiązania.



6. Elementy odciągowo - zbierające

Hotline

+49 25 41 84 84 1 0



Ramię odciągowe \varnothing 150 mm

Przeznaczenie

Odciąg dymów spawalniczych. Ramiona mogą być podłączone do wentylatora lub do centralnego systemu filtrowentylacyjnego



Ramię odciągowe (nr prod. 97621)

Opis

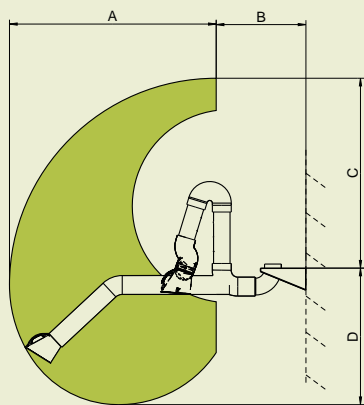
Ramiona odciągowe \varnothing 150 mm są dostępne w różnych wersjach i długościach.

System sprężynowy umożliwia łatwe pozycjonowanie ramienia i jego utrzymanie w ustawionej pozycji.

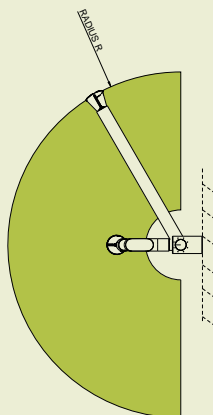
Strumień powietrza może być regulowany dzięki przepustnicy wbudowanej w ssawce odciągowej.

Wyposażenie standardowe

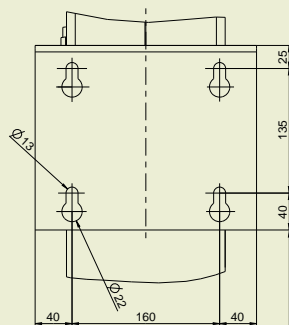
- ▶ ssawka odciągowa z tworzywa sztucznego, w tym przepustnica
- ▶ od długości 5 m – wysięgnik z szyną o profilu C
- ▶ wspornik ścienny z pomalowanej blachy stalowej
- ▶ króciec wlotowy \varnothing 160 mm
- ▶ konstrukcja przegubowa z systemem sprężynowym
- ▶ 3 przeguby wspomagane sprężynowo oraz tarcze cierne
- ▶ elastyczny przewód węzowy (PVC) ze spiralą z drutu stalowego (odporność temperaturowa do +120°C)



widok z boku



widok z góry



2000 do podłogi

Wymiary

	Nr. prod.	A	B	C	D	R	
węzowe	przeguby wew.	97601	1900 mm	815 mm	1730 mm	1242 mm	2410 mm
	przeguby zewn.	97620	1800 mm	750 mm	1640 mm	1150 mm	2315 mm

Hotline

+49 25 41 84 84 1 0

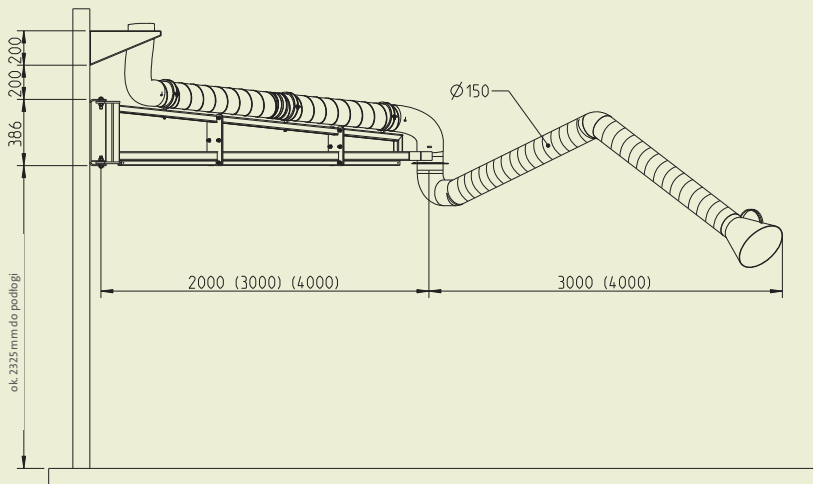


Opcjonalnie

- ▶ niestandardowe długości ramion na zapytanie
- ▶ metalowa ssawka odciągowa
- ▶ nasadka na ssawkę zwiększająca powierzchnię zbierania
- ▶ oświetlenie dla ssawki odciągowej
- ▶ przeciwiskrowa siatka ochronna
- ▶ metalowa ssawka z przeciwiskrową siatką z aluminium
- ▶ wspornik z króćcem do podłączenia wentylatora



Ramię odciągowe z wysięgnikiem i szyną



Dostępne warianty

Ramię odciągowe Ø 150 mm

RGF

		Długość							
		2 metry	3 metry	4 metry	5 metrów	6 metrów	7 metrów	8 metrów	
zalecana wydajność odciągu		1000–2000 m ³ /h	2000 m ³ /h	2000 m ³ /h	2000–2500 m ³ /h	2000–2500 m ³ /h	2500 m ³ /h	2500–3000 m ³ /h	
do montażu na ścianie	węzowe	Przeguby wew.	97601	97602	97603	976022	976032	976024	976034
			642,00 €	701,00 €	761,00 €	1271,00 €	1558,00 €	1781,00 €	2091,00 €
	Przeguby zewn.		97 620	97 621	97 622	97 621 2	97 622 2	97 621 4	97 622 4
			962,00 €	1243,00 €	1389,00 €	1611,00 €	1887,00 €	2255,00 €	2608,00 €
dla urządzeń mobilnych	węzowe	Przeguby wew.	976010001	976020001	976030001				
			591,00 €	654,00 €	713,00 €				
	Przeguby zewn.		976200001	976210001	976220001				
			859,00 €	951,00 €	1074,00 €				

Ramię odciągowe Ø 200 mm

Przeznaczenie

Odciąg dużych ilości powietrza, np. przy spawaniu drutem proszkowym, spawaniu prądem wysokiej częstotliwości lub przy dużych średnicach drutu.



Ramię odciągowe
(nr prod. 97 622)

Opis

Ramiona odciągowe fi 200 mm są dostępne w różnych wersjach i długościach.

System sprężynowy umożliwia łatwe pozycjonowanie ramienia i jego utrzymanie w ustawionej pozycji.

Strumień powietrza jest regulowany dzięki przepustnicy wbudowanej w ssawce odciągowej.

Wyposażenie standardowe

- ▶ metalowa, owalna ssawka odciągowa fi 315 mm z przepustnicą
- ▶ od długości 5 m – wysięgnik
- ▶ wspornik ścienny z pomalowanej blachy stalowej
- ▶ króciec wlotowy
- ▶ wspornik ścienny z przytączem dla rurociągu
- ▶ konstrukcja przegubowa z systemem sprężynowym

- ▶ elastyczny przewód węzowy (PVC) ze spiralą z drutu stalowego (odporność temperaturowa do +120°C)

Opcjonalnie

- ▶ niestandardowe długości ramion na zapytanie
- ▶ oświetlenie dla ssawki odciągowej
- ▶ przeciwickrowa siatka ochronna
- ▶ wspornik ścienny z krótcem do przyłączenia wentylatora

Dostępne warianty

Ramię odciągowe Ø 200 mm

RGF

			długość							
			2 metry	3 metry	4 metry	5 metrów	6 metrów	7 metrów	8 metrów	
zalecana wydajność odciągu:			3 000 m ³ /h	3 000 m ³ /h	3 000 m ³ /h	3 500 m ³ /h	3 500 m ³ /h	3 500 m ³ /h	3 500 m ³ /h	
do montażu na ścianie	węzowe	przeguby wew.	97661	97662	97663	976622	976632	976624	976634	
			1174,00 €	1270,00 €	1367,00 €	2030,00 €	2109,00 €	2486,00 €	2714,00 €	
dla urządzeń mobilnych	węzowe	przeguby wew.	976610001	976620001	976630001					
			1090,00 €	1183,00 €	1283,00 €					

Wysięgnik odciągowy

Hotline

+49 25 41 84 84 1 0



Przeznaczenie

Podłączenie do wentylatora lub do centralnego systemu filtrowentylacyjnego.



Opis

Wysięgniki odciągowe są dostępne w różnych wersjach i długościach.

Dwuczęściowa konstrukcja nośna wysięgnika odciągowego o średnicy 160 mm do długości 6 m umożliwia podwieszenie narzędzi. Pierwsza część może być obciążona maksymalnie do 50 kg (np. podajnik drutu), natomiast druga część do 10 kg (np. zestaw przewodów).

Wewnętrzna konstrukcja ramienia teleskopowego pozwala na jego dowolne ustawienie na wysokości.

Opcjonalnie

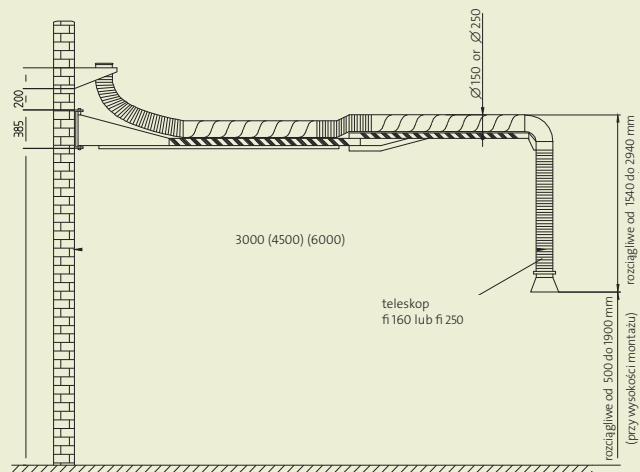
- ▶ oświetlenie dla ssawki odciągowej
- ▶ wysokotemperaturowe przewody węzowe
- ▶ przeciwiskrowa siatka ochronna



Wysięgnik odciągowy
(nr prod. 97641)

Wypożyczenie standardowe

- ▶ ruchoma konstrukcja nośna z pomalowanych profili stalowych
- ▶ regulowane mechanizmy hamulcowe przegubów
- ▶ połączenie rur odciągowych za pomocą elastycznych przewodów węzowych
- ▶ teleskopowe ramię ze ssawką odciągową zamocowane na przednim wysięgniku
- ▶ wspornik ścienny z kolanem i pierścieniem obrotowym



Dostępne warianty

Wysięgnik odciągowy

RGF

	Długość		
	3 metry	4,5 metry	6 metry
Ø 160	97640 2390,00 €	97641 2565,00 €	97642 2826,00 €
Ø 250	97649 3399,00 €	97650 3673,00 €	97651 3947,00 €

Teleskopowe ramię odciągowe

Przeznaczenie

Podłączenie do wentylatora lub do centralnego systemu filtrowentylacyjnego. Idealne rozwiązanie do wychwytywania zanieczyszczeń znad stołów spawalniczych zamontowanych na stałe w kabinach spawalniczych.



Teleskopowe ramię odciągowe
(nr prod. 97 616)

Opis

Ramiona teleskopowe są dostępne w różnych wersjach. Stanowią optymalne rozwiązanie dla szkół i centrów spawalniczych, gdzie znajdują się niewielkie stanowiska spawalnicze.

Wersja ramienia z zewnętrzną konstrukcją przegubową gwarantuje zbieranie dymów spawalniczych przy niskiej wydajności wentylatora. Redukcji ulega również poziom hałasu.

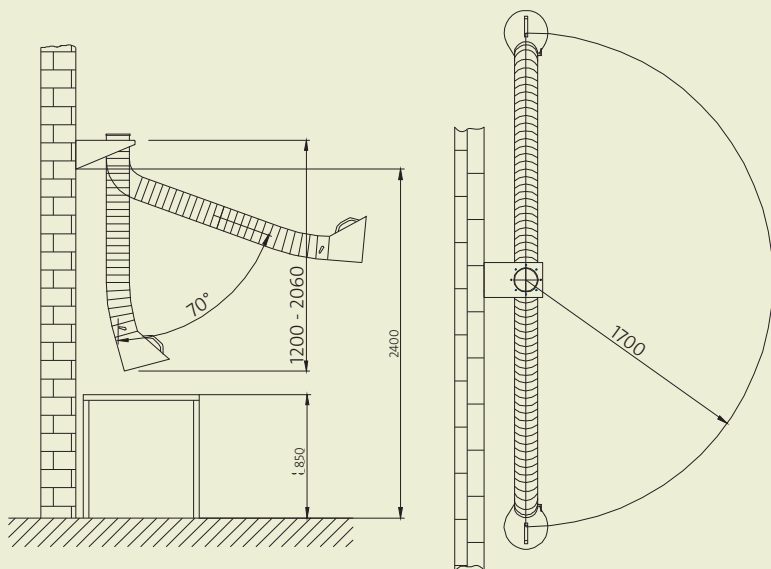
Wyposażenie standardowe

- ▶ bezstopniowa regulacja wysokości
- ▶ wyciągane do przodu
- ▶ obracalne o 180°
- ▶ rozciągnięte od długości 1,20 do 2,06 m
- ▶ trwały mechanizm teleskopowy
- ▶ ssawka odciągowa \varnothing 150 mm z tworzywa sztucznego z wbudowaną przepustnicą

- ▶ ssawkę odciągową \varnothing 100 mm i \varnothing 200 mm z metalu z wbudowaną przepustnicą
- ▶ wspornik ścienny z przyłączem dla rurociągu
- ▶ króciec przyłączeniowy \varnothing 160 mm
- ▶ ssawka

Opcjonalnie

- ▶ oświetlenie dla ssawki odciągowej
- ▶ wysokotemperaturowe przewody węzowe
- ▶ przeciwiskrowa siatka ochronna
- ▶ wspornik ścienny z króćcem do przyłączenia wentylatora



Hotline

+49 25 41 84 84 1 0



Przykład zastosowania: ramię teleskopowe w kabine spawalniczej

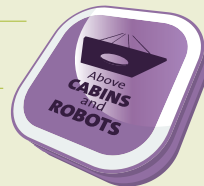
Dostępne warianty

Teleskopowe ramię odciągowe		RGF	
Długość: 1,2–2,06 m			
		Ø	
		100	150
węzowe	Przeguby wew.	97616100	97616
		816,00 €	851,00 €
	Przeguby zewn.	97626100	97626
		1074,00 €	1118,00 €

Okap odciągowy na specjalne zamówienie

Przeznaczenie

Zastosowanie nad kabiną spawalniczą lub robotem spawalniczym.



Specjalne wykonanie okapu odciągowego z lamelami dla stanowiska robotyzowanego

Opis

Okap odciągowy funkcjonuje na zasadzie dyszy. Na tej podstawie przepływ powietrza jest bardziej efektywny.

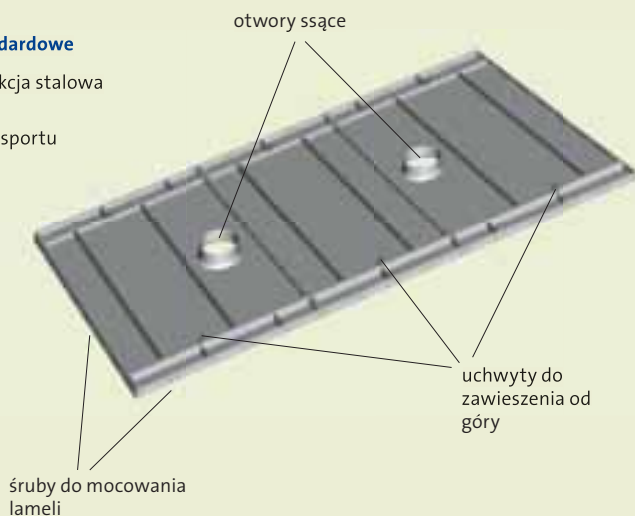
Niestandardowe wersje okapów są realizowane na indywidualne zapytanie. Bliższe informacje udzieli Państwu pracownicy z naszego działu sprzedaży.

Wypożyczenie standardowe

- ▶ stabilna konstrukcja stalowa
- ▶ króciec wlotowy
- ▶ uchwyty do transportu

Opcjonalnie

- ▶ niestandardowe wymiary
- ▶ kotary spawalnicze
- ▶ lamele spawalnicze
- ▶ inne warianty na zapytanie
- ▶ wykonanie z ocynkowanej blachy



Dostępne warianty

Okap odciągowy na specjalne zamówienie

RGF

króciec	wymagana wydajność wentylatora	wymiary	
Ø 200 mm	1700 m ³ /h	1000 × 1000 mm	56610
			1176,00 €
Ø 250 mm	2600 m ³ /h	1500 × 1500 mm	56611
			1585,00 €
Ø 2×200 mm	3400 m ³ /h	2500 × 1500 mm	56612
			2178,00 €



Akcesoria dla ramion, wycięgników i ramion teleskopowych

Hotline

+49 25 41 84 84 1 0



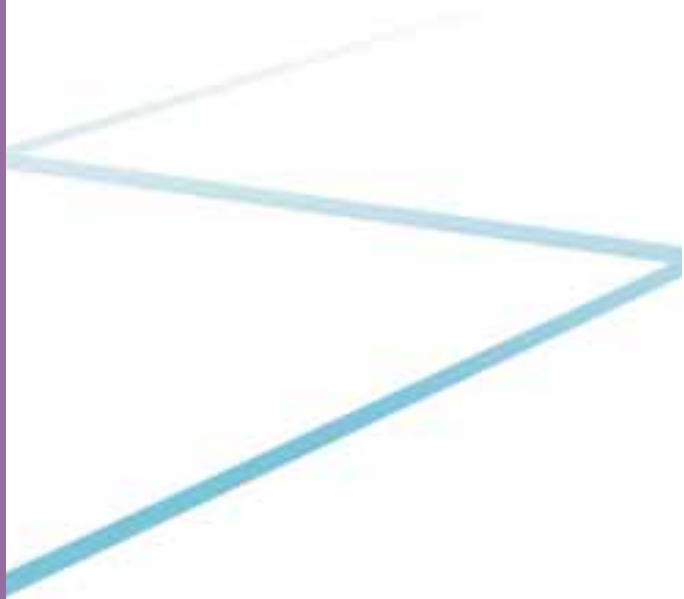
Opis	nr prod.	Ramię odciągowe Ø 150 mm	Ramię odciągowe Ø 200 mm	Wycięgnik odciągowy	Teleskopowe ramie odciągowe
Nasadka na ssawkę, prostokątna, 300 x 360 mm, PVC, czarna	RGF 66210 57,00 €	■			
Nasadka na ssawkę, okrągła Ø 400 mm, PVC, czarna	RGF 66220 57,00 €	■			
Materiał łączeniowy Ø 160 mm (króciec, pierścień i opaska zaciskowa)	RGB 96301 55,00 €	■			
Aluminiowy przewód węzowy, długość 1,25 m, rozciągliwy do 5,0 m	RGB 96303 182,00 €	■			
	Ø 160 mm				
	RGB 96304 247,00 €	■	■		■
Ø 250 mm					
Oświetlenie z jednostką transformatorową	RGB 96312 281,00 €	■	■	■	■
Słup wsporczy do montażu ramienia o długości 2 - 4 m, z płytą podłogową, wysokość 2 500 mm	RGB 900000005 723,00 €	■			
Zamienny przewód węzowy dla ramienia rurowego z opaskami gumowymi	RGB 100043 88,00 €	■			
Zamienny przewód węzowy dla ramienia węzowego (Ø 150)	Długość 2,0 m	RGB 101925 109,00 €	■		■
	Długość 3,0 m	RGB 101926 163,00 €	■		
	Długość 4,0 m	RGB 101927 217,00 €	■		
Zamienny przewód węzowy dla ramienia węzowego (Ø 200)	Długość 2,0 m	RGB 101925200 128,00 €		■	■
	Długość 3,0 m	RGB 10192620030 207,00 €		■	
	Długość 4,0 m	RGB 10192620040 231,00 €		■	
Ssawka odciągowa PVC z przepustnicą	RGB 66200 160,00 €	■			
Siatka ochronna do wbudowania w ssawkę odciągową	RGB 10372 48,00 €	■			
Ssawka odciągowa PVC z przepustnicą i przeciwwiskrową siatką ochronną	RGB 662000003 206,00 €	■			
Metalowa ssawka odciągowa z przepustnicą	RGB 104901 277,00 €	■			
Wentylator 3 000 m³/h, 1,5 kW z płytą mocującą i zabezpieczeniem szybkomocującym	RGB 9610341 1317,00 €		■		
	RGB 9610441 2390,00 €		■		
Wentylator 3 500 m³/h, 2,2 kW z wspornikiem ściennym i aluminiowym przewodem węzowym	RGB 96301200 124,00 €		■		
Płyta mocująca i zabezpieczenie szybkomocujące	RGB 96301200 124,00 €		■		

Wentylatory TEKA są przeznaczone do efektywnego napowietrzania i odpowietrzania pomieszczeń pracy i hali produkcyjnej. Zanieczyszczone powietrze jest odciągane przez przewód węzowy lub rurociąg z zamontowanym elementem wychwytyjącym, a następnie odprowadzane na zewnątrz przez króciec wylotowy i zainstalowany rurociąg. Za pomocą wentylatora można kierować świeże powietrze z zewnątrz do środka pomieszczenia.

Nasze wysokowartościowe wentylatory wykonane z blachy stalowej lub odlewu siluminu są bardzo wytrzymałe i przeznaczone do długotrwałego użytku. Dodatkowo gwarantujemy bardzo cichą pracę dzięki statycznemu i dynamicznemu wyważeniu wirnika.

W ofercie znajdują się mobilne wentylatory dla szerokiego i uniwersalnego zakresu zastosowań. Wentylatory stanowią również centralną jednostkę budującą ergonomiczne urządzenia odciągowe w kombinacji z filtrami mechanicznymi lub patronowymi.

Powietrze ze stanowisk pracy jest transportowane przez rurociąg do urządzenia filtrowentylacyjnego z minimalnymi stratami ciśnienia. Na życzenie klienta oferujemy fachowy i szybki montaż rurociągu przy udziale zespołu montażowego TEKA.



7. Wentylatory i elementy ruociągu

Oficjalna linia

☎ 225 411 844 844 11 0



Wentylator

Przeznaczenie

Podłączenie do ramion odciągowych



Wentylator z siluminu

Opis

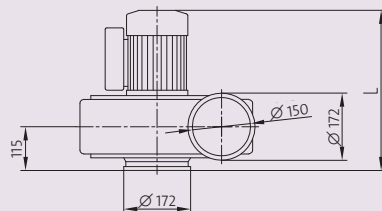
Wentylatory są dostępne w różnych wersjach i o różnych wydajnościach odciągu. Wytrzymała budowa zapewnia długoletnie zastosowanie.

Opcjonalnie

- ▶ wspornik ścienny
- ▶ kratka ochronna
- ▶ obudowa dźwiękoszczelna
- ▶ materiał przyłączeniowy

Wyposażenie standardowe

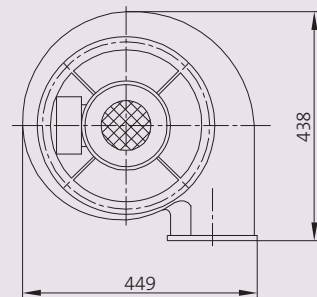
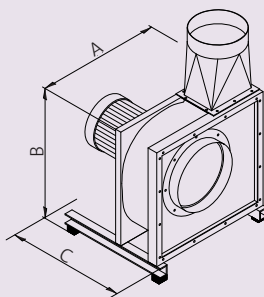
- ▶ do 3 000 m³/h wyprodukowany z odlewu siluminu (z zapięciem szybkozamykającym)
- ▶ od 3 500 m³/h wyprodukowany z blachy stalowej (z amortyzatorem drgań)
- ▶ statycznie i dynamicznie wyważony wirnik (gwarancja spokojnej pracy)
- ▶ silnik bezobrotowy



Wentylator z blachy stalowej

Wymiary

	A	B	C
wentylator 3500 m ³ /h	615 mm	650 mm	550 mm
wentylator 4000 m ³ /h	615 mm	650 mm	550 mm
wentylator 5000 m ³ /h	615 mm	650 mm	570 mm
wentylator 6000 m ³ /h	740 mm	770 mm	720 mm
wentylator 7500 m ³ /h	740 mm	770 mm	720 mm
wentylator 10000 m ³ /h	740 mm	770 mm	720 mm



Dostępne warianty

Wentylator		wydajność odciągu wentylatora								
		2000 m ³ /h	2500 m ³ /h	3000 m ³ /h	3500 m ³ /h	4000 m ³ /h	5000 m ³ /h	6000 m ³ /h	7500 m ³ /h	10000 m ³ /h
<i>moc silnika</i>		0,75 kW	1,1 kW	1,5 kW	2,2 kW	3,0 kW	4,0 kW	5,5 kW	7,5 kW	11,0 kW
<i>wymiary w mm</i>		449×438×410	449×438×410	449×438×438	615×650×550	615×650×550	615×650×570	740×770×720	740×770×720	740×770×720
<i>króciec wlotowy</i>		Ø 160 mm	Ø 160 mm	Ø 160 mm	Ø 250 mm	Ø 250 mm	Ø 315 mm	Ø 355 mm	Ø 400 mm	Ø 450 mm
<i>masa</i>		ca. 27 kg	ca. 27 kg	ca. 27 kg	ca. 45 kg	ca. 60 kg	ca. 50 kg	ca. 100 kg	ca. 107 kg	ca. 160 kg
napięcie zasilania	230V / 50Hz	9610123	9610223	9610323						
		1034,00 €	1170,00 €	1240,00 €						
	400V / 50Hz	961014	961024	961034	961044	961054	961064	961074	961084	961094
	909,00 €	1054,00 €	1099,00 €	2141,00 €	2210,00 €	2421,00 €	2946,00 €	3603,00 €	4977,00 €	

Wentylator mobilny

Hotline

+49 25 41 84 84 1 0



Przeznaczenie

Odprowadzanie substancji szkodliwych z miejsca ich powstawania, dostarczanie świeżego powietrza do kontenerów, rur lub pojemników. Odciąg spalin w przemyśle samochodowym.



Opis

Mobilny wentylator przekonuje kompaktową budową i niewielką masą oraz elastycznością w zastosowaniu.

W połączeniu z przewodem węzowym mobilny wentylator może być zastosowany na ciężko-dostępnych stanowiskach pracy (np. w budownictwie lądowym).

Wyposażenie standardowe

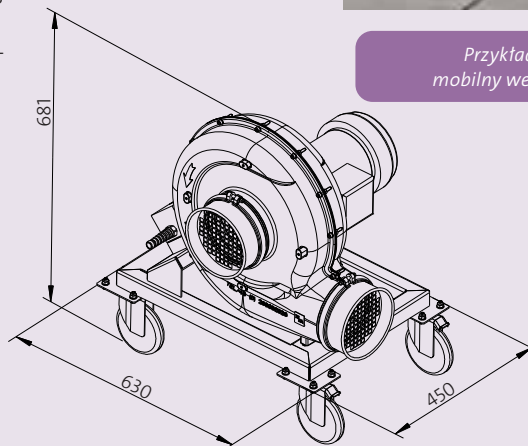
- ▶ obudowa i wirnik z odlewów siluminu (do 1,5 kW) lub z blachy stalowej (od 1,5 kW)
- ▶ pomalowana obudowa na stelażu z czterema kółkami
- ▶ kratka ochronna po stronie wlotowej i wylotowej
- ▶ kabel zasilający 5 m z wtyczką
- ▶ przełącznik silnikowy

Opcjonalnie

- ▶ przewód węzowy ze ssawką i stopką magnetyczną
- ▶ niestandardowe napięcie zasilania na zapytanie
- ▶ przewód węzowy



Przykład zastosowania:
mobilny wentylator odciągowy



Dostępne warianty

Wentylator mobilny

RGB

		wydajność odciągu wentylatora				
		2000 m ³ /h	2500 m ³ /h	3000 m ³ /h	3500 m ³ /h	4000 m ³ /h
	<i>moc silnika</i>	0,75 kW	1,1 kW	1,5 kW	2,2 kW	3,0 kW
	<i>króciec wlotowy</i>	Ø 160 mm	Ø 160 mm	Ø 160 mm	Ø 250 mm	Ø 250 mm
napięcie	230 V / 50 Hz		97102230	97103230		
			1681,00 €	2043,00 €		
	400 V / 50 Hz	97101	97102	97103	97104	97105
		1431,00 €	1611,00 €	1862,00 €	2340,00 €	2615,00 €

Hotline

+49 25 41 84 84 1 0



Opis	Art.-No.	wentylator 2 000 m ³ /h, 0,75 kW	wentylator 2 500 m ³ /h, 1,1 kW	wentylator 3 000 m ³ /h, 1,5 kW	wentylator 3 500 m ³ /h, 2,2 kW	wentylator 4 000 m ³ /h, 3,0 kW	wentylator 5 000 m ³ /h, 4,0 kW	wentylator 6 000 m ³ /h, 5,5 kW	wentylator 7 500 m ³ /h, 7,5 kW	wentylator 10 000 m ³ /h, 11,0 kW	wentylator mobilny
Przełącznik gwiazda-trójkąt 50Hz	400 V RGB 9620007							■			
	1494,00 €								■		
	9620010									■	
	1494,00 €									■	
Materiał łączeniowy Ø 160 mm (króciec, pierścień i opaska zaciskowa)	RGB 96301	■	■	■							
	55,00 €										
Przewód węzowy, z drucianą spiralą, długość 6 m, wraz z dyszą odciągową, stopką magnetyczną, a także materiałem łączeniowym i redukcją	Ø 100 mm RGB 96314										■
	345,00 €										
	Ø 150 mm 96316										■
	382,00 €										
Przewód węzowy odprowadzający, z drucianą spiralą, długość 6 m, wraz z materiałem łączeniowym	Ø 250 mm 96343										■
	412,00 €										
	Ø 160 mm RGB 96310.4										■
299,00 €											
Ø 250 mm 96344											■
355,00 €											

Przewody węzowe i akcesoria

Przewody węzowe i akcesoria								RGF
Obszar zastosowania	wysokopodciśnieniowe		średniopodciśnieniowe		wysokotemperaturowe	średniopodciśnieniowe	opaska zaciskowa	
Type	Superflex		Klimaflex		Klimaflex HT	Aluflex		
Wytrzymałość temperaturowa	0° do +85°C		-30° do +80°C		-85° do +310°C	-50° do +200°C		
dostarczana długość	10 metrów	15 metrów	6 metry	12 metrów	4 metry	5 metry	1 sztuka	
Ø 35mm	51100	511001	51120	511201	51140		51180	
	199,00 €	299,00 €	77,00 €	148,00 €	223,00 €		2,10 €	
Ø 45mm	51101	511011	51121	511211	51141		51181	
	237,00 €	359,00 €	88,00 €	170,00 €	232,00 €		3,10 €	
Ø 50mm	51102	511021	51122	511221	51142	51162	51182	
	268,00 €	396,00 €	94,00 €	186,00 €	248,00 €	41,00 €	3,10 €	
Ø 75mm	51103	511031	51123	511231	51143	51163	51183	
	423,00 €	635,00 €	96,00 €	191,00 €	301,00 €	54,00 €	3,10 €	
Ø 100mm	51104	511041	51124	511241	51144	51164	51184	
	563,00 €	845,00 €	103,00 €	201,00 €	360,00 €	72,00 €	3,10 €	
Ø 125mm	51105	511051	51125	511251	51145	51165	51185	
	678,00 €	1015,00 €	125,00 €	248,00 €	455,00 €	91,00 €	4,20 €	
Ø 150mm	51106	511061	51126	511261	51146	51166	51186	
	861,00 €	1295,00 €	157,00 €	313,00 €	518,00 €	106,00 €	4,20 €	
Ø 160mm			51127	511271	51147	51167	51187	
			162,00 €	323,00 €	600,00 €	113,00 €	5,30 €	
Ø 180mm			51128	511281	51148	51168	51188	
			175,00 €	343,00 €	642,00 €	127,00 €	5,30 €	
Ø 200mm			51129	511291	51149	51169	51189	
			193,00 €	382,00 €	699,00 €	143,00 €	5,30 €	
Ø 250mm			51130	511301	51150	51170	51190	
			248,00 €	493,00 €	890,00 €	186,00 €	6,30 €	
Ø 300mm			51131	511311	51151	51171	51191	
			294,00 €	583,00 €	965,00 €	223,00 €	16,00 €	
Ø 355mm			51132	511321		51172		
			345,00 €	691,00 €		281,00 €		
Ø 400mm			51133	511331		51173		
			382,00 €	754,00 €		315,00 €		
Ø 450mm			51134	511341		51174		
			445,00 €	901,00 €		438,00 €		
Ø 500mm			51135	511351		51175		
			505,00 €	995,00 €		492,00 €		

Rury, kształtki i akcesoria

Hotline

+49 25 41 84 84 1 0



Rury, kształtki i akcesoria								RGF
	Wyrzutnia dachowa	Wyrzutnia dachowa	Ścięty króciec wylotowy z kratką ochronną	Przepustnica odcinająca (szczelna)	Przepustnica regulująca	Kołnierz	Pierścień	
Ø 63 mm								
					40360	40390		
					59,00 €	12,00 €		
Ø 80 mm			40301		40361	40391		
			42,00 €		59,00 €	12,00 €		
Ø 100 mm	40242	40272	40302	40332	40362	40392	40422	
	77,00 €	122,00 €	46,00 €	127,00 €	69,00 €	12,00 €	8,50 €	
Ø 125 mm	40243	40273	40303	40333	40363	40393	40423	
	83,00 €	122,00 €	46,00 €	141,00 €	71,00 €	13,00 €	12,00 €	
Ø 150 mm	40244	40274	40304	40334	40364	40394	40424	
	87,00 €	141,00 €	52,00 €	148,00 €	81,00 €	14,00 €	15,00 €	
Ø 160 mm	40245	40275	40305	40335	40365	40395	40425	
	87,00 €	141,00 €	52,00 €	148,00 €	77,00 €	14,00 €	15,00 €	
Ø 180 mm	40246	40276	40306	40336	40366	40396	40426	
	109,00 €	177,00 €	57,00 €	162,00 €	85,00 €	17,00 €	17,00 €	
Ø 200 mm	40247	40277	40307	40337	40367	40397	40427	
	109,00 €	177,00 €	57,00 €	162,00 €	91,00 €	17,00 €	17,00 €	
Ø 224 mm	40248	40278	40308	40338		40398	40428	
	116,00 €	192,00 €	72,00 €	191,00 €		19,00 €	21,00 €	
Ø 250 mm	40249	40279	40309	40339	40369	40399	40429	
	116,00 €	192,00 €	72,00 €	191,00 €	94,00 €	19,00 €	20,00 €	
Ø 315 mm	40250	40280	40310	40340	40370	40400	40430	
	175,00 €	211,00 €	93,00 €	235,00 €	124,00 €	25,00 €	52,00 €	
Ø 355 mm	40251	40281	40311	40341	40371	40401	40431	
	190,00 €	240,00 €	103,00 €	321,00 €	139,00 €	27,00 €	53,00 €	
Ø 400 mm	40252	40282	40312	40342	40372	40402	40432	
	217,00 €	280,00 €	109,00 €	321,00 €	169,00 €	31,00 €	60,00 €	
Ø 450 mm	40253	40283	40313	40343		40403	40433	
	263,00 €	402,00 €	130,00 €	432,00 €		34,00 €	63,00 €	
Ø 500 mm	40254	40284	40314	40344		40404	40434	
	313,00 €	469,00 €	146,00 €	432,00 €		38,00 €	73,00 €	

Wszystkie kształtki i elementy łączące są wyposażone w podwójną uszczelkę.

Rury, kształtki i akcesoria

Rury, kształtki i akcesoria										RGF
	Kolano 15°	Kolano 30°	Kolano 45°	Kolano 60°	Kolano 90°	Nypel	Mufa	Zatyczka dla rury	Zatyczka dla kształtki	
Ø 63 mm										
	40000	40015	40030	40060	40090	40120	40150	40180	40210	
	36,00 €	25,00 €	29,00 €	40,00 €	30,00 €	15,00 €	10,00 €	13,00 €	11,00 €	
Ø 80 mm										
	40001	40016	40031	40061	40091	40121	40151	40181	40211	
	36,00 €	25,00 €	29,00 €	40,00 €	30,00 €	15,00 €	10,00 €	13,00 €	11,00 €	
Ø 100 mm										
	40002	40017	40032	40062	40092	40122	40152	40182	40212	
	30,00 €	23,00 €	24,00 €	36,00 €	29,00 €	16,00 €	10,00 €	15,00 €	13,00 €	
Ø 125 mm										
	40003	40018	40033	40063	40093	40123	40153	40183	40213	
	32,00 €	28,00 €	30,00 €	41,00 €	35,00 €	16,00 €	10,00 €	16,00 €	14,00 €	
Ø 150 mm										
	40004	40019	40034	40064	40094	40124	40154	40184	40214	
	36,00 €	36,00 €	37,00 €	63,00 €	49,00 €	18,00 €	11,00 €	19,00 €	16,00 €	
Ø 160 mm										
	40005	40020	40035	40065	40095	40125	40155	40185	40215	
	33,00 €	36,00 €	37,00 €	63,00 €	49,00 €	18,00 €	11,00 €	19,00 €	16,00 €	
Ø 180 mm										
	40006	40021	40036	40066	40096	40126	40156	40186	40216	
	56,00 €	56,00 €	56,00 €	87,00 €	81,00 €	22,00 €	12,00 €	22,00 €	17,00 €	
Ø 200 mm										
	40007	40022	40037	40067	40097	40127	40157	40187	40217	
	56,00 €	56,00 €	56,00 €	87,00 €	81,00 €	22,00 €	12,00 €	22,00 €	17,00 €	
Ø 224 mm										
	40008	40023	40038	40068	40098	40128	40158	40188	40218	
	68,00 €	73,00 €	73,00 €	117,00 €	107,00 €	23,00 €	13,00 €	29,00 €	20,00 €	
Ø 250 mm										
	40009	40024	40039	40069	40099	40129	40159	40189	40219	
	69,00 €	73,00 €	73,00 €	117,00 €	107,00 €	23,00 €	13,00 €	29,00 €	20,00 €	
Ø 315 mm										
	40010	40025	40040	40070	40100	40130	40160	40190	40220	
	91,00 €	93,00 €	102,00 €	122,00 €	147,00 €	32,00 €	15,00 €	36,00 €	31,00 €	
Ø 355 mm										
	40011	40026	40041	40071	40101	40131	40161	40191	40221	
	93,00 €	102,00 €	106,00 €	133,00 €	156,00 €	34,00 €	16,00 €	54,00 €	35,00 €	
Ø 400 mm										
	40012	40027	40042	40072	40102	40132	40162	40192	40222	
	107,00 €	107,00 €	117,00 €	140,00 €	172,00 €	40,00 €	19,00 €	57,00 €	40,00 €	
Ø 450 mm										
	40013	40028	40043	40073	40103	40133	40163	40193	40223	
	123,00 €	126,00 €	138,00 €	162,00 €	200,00 €	48,00 €	22,00 €	83,00 €	49,00 €	
Ø 500 mm										
	40014	40029	40044	40074	40104	40134	40164	40194	40224	
	155,00 €	157,00 €	178,00 €	201,00 €	245,00 €	53,00 €	28,00 €	89,00 €	55,00 €	

Rury, tłumiki i akcesoria

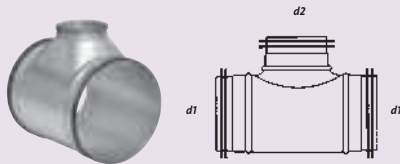
Hotline

+49 25 41 84 84 1 0



Rury, tłumiki i akcesoria							RGF
Typ	Rura		Tłumik				Opaska
długość	3 metry	6 metrów	300 mm	600 mm	900 mm	1200 mm	
Ø 63 mm	41300	41301					
	51,00 €	102,00 €					
Ø 80 mm	41302	41303	41351				41411
	51,00 €	107,00 €	156,00 €				4,50 €
Ø 100 mm	41304	41305	41352				41412
	63,00 €	123,00 €	156,00 €				4,50 €
Ø 125 mm	41306	41307	41353				41413
	77,00 €	154,00 €	193,00 €				4,50 €
Ø 150 mm	41308	41309	41354				41414
	99,00 €	195,00 €	222,00 €				5,50 €
Ø 160 mm	41310	41311	41355				41415
	99,00 €	195,00 €	222,00 €				5,50 €
Ø 180 mm	41312	41313		41356			41416
	124,00 €	247,00 €		318,00 €			5,50 €
Ø 200 mm	41314	41315		41357			41417
	124,00 €	310,00 €		318,00 €			5,50 €
Ø 224 mm	41316	41317		41358			41418
	155,00 €	310,00 €		429,00 €			13,00 €
Ø 250 mm	41318	41319		41359			41419
	155,00 €	310,00 €		429,00 €			13,00 €
Ø 315 mm	41320	41321			41360		41420
	229,00 €	458,00 €			629,00 €		14,00 €
Ø 355 mm	41322	41323			41361		41421
	255,00 €	509,00 €			869,00 €		15,00 €
Ø 400 mm	41324	41325				41362	41422
	285,00 €	570,00 €				1087,00 €	20,00 €
Ø 450 mm	41326	41327				41363	41423
	320,00 €	641,00 €				1266,00 €	20,00 €
Ø 500 mm	41328	41329				41364	41424
	355,00 €	710,00 €				1266,00 €	23,00 €

Trójniki

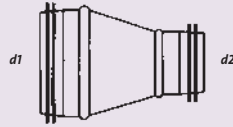


Trójniki													RGF
d1 \ d2	Ø 63 mm	Ø 80 mm	Ø 100 mm	Ø 125 mm	Ø 150 mm	Ø 160 mm	Ø 180 mm	Ø 200 mm	Ø 224 mm	Ø 250 mm	Ø 315 mm	Ø 355 mm	
Ø 63 mm	40870 47,00 €	40900 54,00 €	40930 57,00 €										
Ø 80 mm	40871 47,00 €	40901 47,00 €	40931 58,00 €	40961 59,00 €									
Ø 100 mm	40872 47,00 €	40902 47,00 €	40932 40,00 €	40962 57,00 €	40992 64,00 €	41022 65,00 €	41052 84,00 €	41082 84,00 €	41112 104,00 €	41142 104,00 €			
Ø 125 mm	40873 48,00 €	40903 48,00 €	40933 48,00 €	40963 48,00 €	40993 68,00 €	41023 69,00 €	41053 84,00 €	41083 84,00 €	41113 104,00 €	41143 104,00 €			
Ø 150 mm	40874 63,00 €	40904 51,00 €	40934 53,00 €	40964 53,00 €	40994 71,00 €	41024 76,00 €	41054 91,00 €	41084 95,00 €	41114 106,00 €	41144 106,00 €			
Ø 160 mm	40875 63,00 €	40905 51,00 €	40935 53,00 €	40965 53,00 €	40995 71,00 €	41025 71,00 €	41055 95,00 €	41085 95,00 €	41115 106,00 €	41145 106,00 €			
Ø 180 mm	40876 69,00 €	40906 59,00 €	40936 65,00 €	40966 65,00 €	40996 77,00 €	41026 77,00 €	41056 92,00 €	41086 107,00 €	41116 117,00 €	41146 117,00 €			
Ø 200 mm	40877 66,00 €	40907 59,00 €	40937 65,00 €	40967 65,00 €	40997 74,00 €	41027 78,00 €	41057 92,00 €	41087 92,00 €	41117 117,00 €	41147 117,00 €	41207 147,00 €		
Ø 224 mm		40908 71,00 €	40938 71,00 €	40968 71,00 €	40998 87,00 €	41028 87,00 €	41058 101,00 €	41088 101,00 €	41118 118,00 €	41148 122,00 €	41208 147,00 €	41238 155,00 €	
Ø 250 mm		40909 71,00 €	40939 71,00 €	40969 71,00 €	40999 87,00 €	41029 104,00 €	41059 101,00 €	41089 101,00 €	41119 118,00 €	41149 118,00 €	41209 147,00 €	41239 155,00 €	
Ø 315 mm		40910 91,00 €	40940 91,00 €	40970 93,00 €	41000 104,00 €	41030 120,00 €	41060 117,00 €	41090 120,00 €	41120 138,00 €	41150 138,00 €	41210 162,00 €	41240 201,00 €	
Ø 355 mm			40941 105,00 €	40971 111,00 €	41001 120,00 €	41031 127,00 €	41061 129,00 €	41091 129,00 €	41121 143,00 €	41151 143,00 €	41211 171,00 €	41241 189,00 €	
Ø 400 mm			40942 121,00 €	40972 124,00 €	41002 127,00 €	41032 147,00 €	41062 135,00 €	41092 138,00 €	41122 154,00 €	41152 154,00 €	41212 186,00 €	41242 214,00 €	
Ø 450 mm				40973 145,00 €	41003 148,00 €	41033 153,00 €	41063 156,00 €	41093 160,00 €	41123 176,00 €	41153 176,00 €	41213 211,00 €	41243 220,00 €	
Ø 500 mm						41034 171,00 €	41064 177,00 €	41094 182,00 €	41124 188,00 €	41154 192,00 €	41214 229,00 €	41244 243,00 €	

Redukcje

Hotline

+49 25 41 84 84 1 0



Redukcje

RGF

d2 \ d	Ø 63 mm	Ø 80 mm	Ø 100 mm	Ø 125 mm	Ø 150 mm	Ø 160 mm	Ø 180 mm	Ø 200 mm	Ø 224 mm	Ø 250 mm	Ø 315 mm	Ø 355 mm
Ø 80 mm	40481 23,00 €											
Ø 100 mm	40482 23,00 €	40512 23,00 €										
Ø 125 mm	40483 39,00 €	40513 24,00 €	40543 48,00 €									
Ø 150 mm	40484 45,00 €	40514 43,00 €	40544 28,00 €	40574 28,00 €								
Ø 160 mm	40485 45,00 €	40515 27,00 €	40545 28,00 €	40575 28,00 €	40605 26,00 €							
Ø 180 mm		40516 52,00 €	40546 35,00 €	40576 35,00 €	40606 35,00 €	40636 35,00 €						
Ø 200 mm		40517 52,00 €	40547 35,00 €	40577 35,00 €	40607 35,00 €	40637 35,00 €	40667 35,00 €					
Ø 224 mm			40548 59,00 €	40578 47,00 €	40608 47,00 €	40638 47,00 €	40668 45,00 €	40698 47,00 €				
Ø 250 mm		40519 57,00 €	40549 59,00 €	40579 47,00 €	40609 47,00 €	40639 47,00 €	40669 47,00 €	40699 47,00 €	40729 47,00 €			
Ø 315 mm			40550 77,00 €	40580 82,00 €	40610 82,00 €	40640 58,00 €	40670 84,00 €	40700 58,00 €	40730 84,00 €	40760 58,00 €		
Ø 355 mm				40611 90,00 €	40641 92,00 €	40671 92,00 €	40701 96,00 €	40731 99,00 €	40761 99,00 €	40821 99,00 €		
Ø 400 mm					40642 104,00 €	40672 106,00 €	40702 106,00 €	40732 106,00 €	40762 106,00 €	40822 106,00 €	40852 107,00 €	
Ø 450 mm							40703 131,00 €	40733 131,00 €	40763 131,00 €	40823 131,00 €	40853 133,00 €	
Ø 500 mm									40764 149,00 €	40824 149,00 €	40854 149,00 €	



Więcej niż tylko produkt!

Zapotrzebowanie, planowanie, produkcja, dostawa i montaż – podczas każdego kroku nasi pracownicy wspierają klientów kompetentnym doradztwem uwzględniając gwarancję produktu oraz indywidualne warunki umowy.

Po sprzedaży nasz dział serwisu jest w każdej chwili do Państwa dyspozycji – telefonicznie lub na miejscu. Szybko i bezproblemowo. Dla optymalnej gwarancji posiadają Państwo możliwość zawarcia umowy serwisowej dla zakupionych urządzeń. W naszym sklepie internetowym można wygodnie i bezpośrednio dokonać zakupu pojedynczych urządzeń lub akcesorii.

Produkty służące bezpieczeństwu i higienie pracy muszą funkcjonować bezproblemowo. TEKA opiera się nie tylko na prawnych przepisach i normach, ale także stara się osiągać wciąż lepsze wyniki. Chętnie zajmujemy się prawnie zalecanymi przeglądami zakupionych urządzeń. Przeprowadzane czynności są dokumentowane w książce przeglądów i oznaczane plakietką.

Do prezentacji palety produktów TEKA urządziła w sąsiednim Borken-Weseke duże centrum komunikacyjno – szkoleniowe. W kilku pomieszczeniach szkoleniowych przeprowadza się fachowe seminaria oraz szkolenia z zakresu produktów. Pokaz produktów odbywa się w hali wystawienniczej.

Dane teleadresowe

TEKA Absaug- und Entsorgungstechnologie GmbH

Millenkamp 9, 48653 Coesfeld, Niemcy
Telefon +49 2541 84841 - 0/Fax +49 2541 84841 - 72
info@teka.eu
www.teka.eu

Prawa autorskie

Prawa do zdjęć wydrukowanych w tym katalogu, należą w zależności od zdjęcia do TEKA Absaug – und Entsorgungstechnologie GmbH lub do Shutterstock i ich przedstawicieli.

W przypadku firmowych logo, herbów drużyn lub znaków organizacji prawa należą do wymienionych firm, drużyn i organizacji. Dalsze zastosowanie bez pozwolenia jest zabronione.

Our Hotline

+49 25 41 84 84 1 0



Planowanie



Realizacją projektów zorientowanych na klienta zajmuje się nasza wykwalifikowana kadra pracowników. Dysponujemy własnymi pracownikami we wszystkich obszarach sprzedaży i jesteśmy szybko na miejscu u klienta.

Produkcja



Ciągła, stała współpraca pomiędzy poszczególnymi działami naszej firmy gwarantuje bezproblemową realizację projektów.

Dostawa



Własne pojazdy, firmy spedycyjne oraz usługi kurierskie zapewniają realizację dostaw zamówionych produktów na całym świecie.

Montaż



Montaż urządzeń oraz przekazanie do eksploatacji są realizowane na życzenie klienta przez nasz wykwalifikowany zespół.

Gwarancja



Wszystkie produkty znajdujące się w tym katalogu objęte są 12 miesięczną gwarancją.

Serwis



Nasza ekipa serwisowa stoi do Państwa dyspozycji. Podpisanie umowy na serwis wydłuża czas gwarancji do 36 miesięcy.

Obsługa posprzedażowa



Po realizacji projektu nie pozostajecie Państwo sami. Nasz zespół stoi do Państwa dyspozycji.



hala pokazowa



kawiarenka TEKA



pomieszczenia szkoleniowe

Specjaliści czystego powietrza

Twój dystrybutor:

TEKA

Absaug- und Entsorgungstechnologie GmbH

Millenkamp 9
48653 Coesfeld
Niemcy

Tel. +49 25 41 84 841 - 0
Fax +49 25 41 84 841 - 72

info@teka.eu
www.teka.eu

