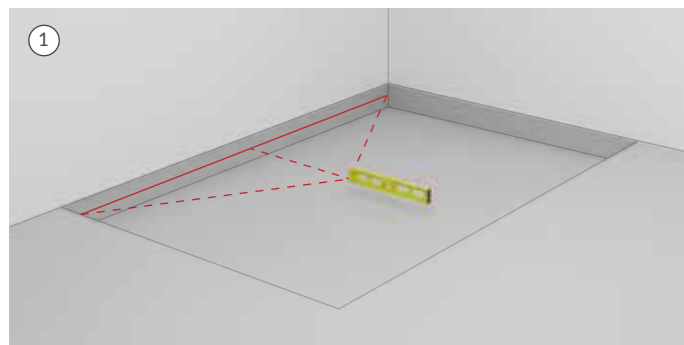
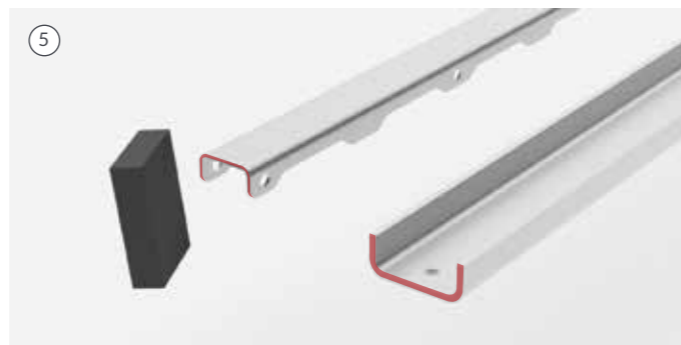


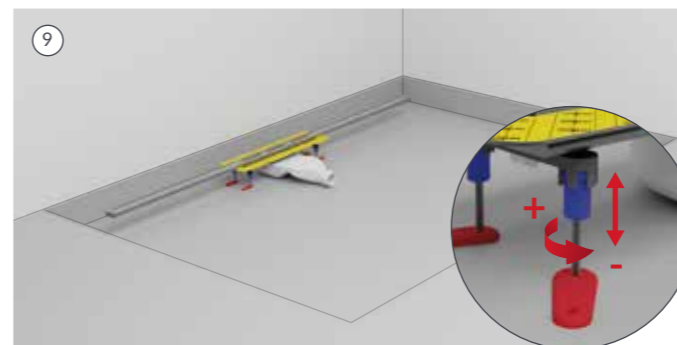
Przed przystąpieniem do montażu należy zapoznać się z treścią niniejszej instrukcji. Instrukcja dotyczy prawidłowego montażu rynienki.



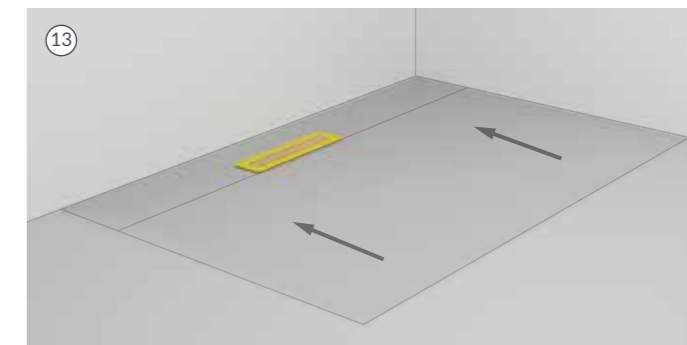
1. Wyznaczyć poziom powierzchni gotowej podłogi brodzika, w miejscu usadowienia rynienki (uwzględniając spadek powierzchni).



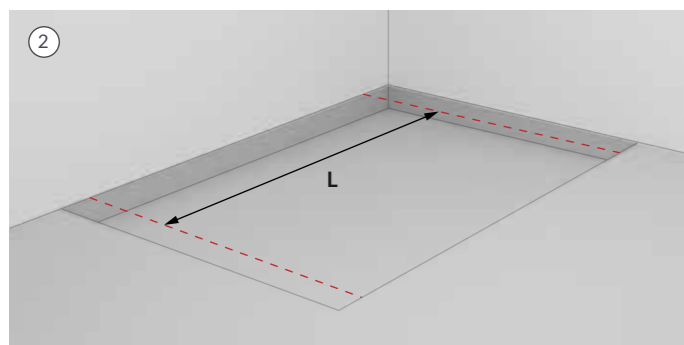
5. Docięte końce stępić (oszlifować) załączoną kostką szlifierską.



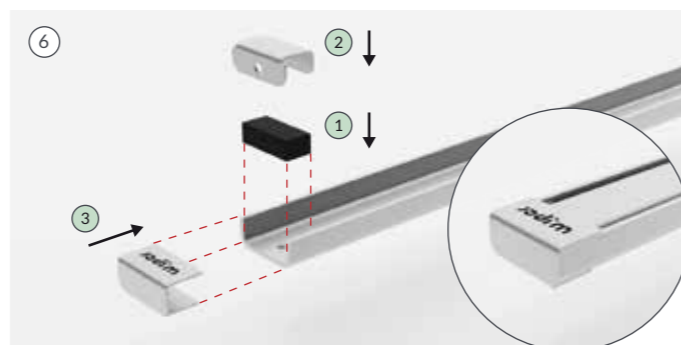
9. Na bazę nałożyć rynnę i przeprowadzić regulację uzyskując prawidłowy poziom górnej krawędzi rynny, tak aby znajdowała się ona 3-4 mm poniżej wysokości górnej gotowej podłogi.



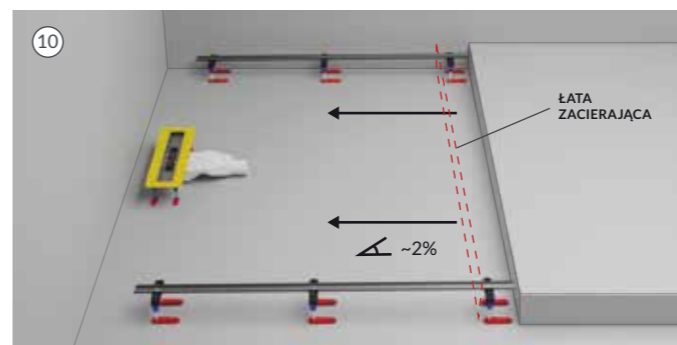
13. Wypełnić zaprawą przestrzeń wewnątrz brodzika, korzystając z prowadnic montażowych, po których należy poprowadzić łatę zacierającą górną powierzchnię ze spadem.



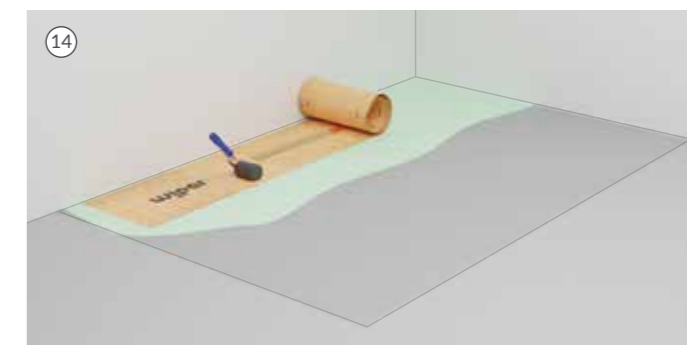
2. Zmierzyć długość rynny L, tj. szerokość wężki pomniejszoną o grubość płytek, klejów, izolacji itp. które mogą tę szerokość zmniejszyć.



6. Na końcach rynny założyć zakończenia.



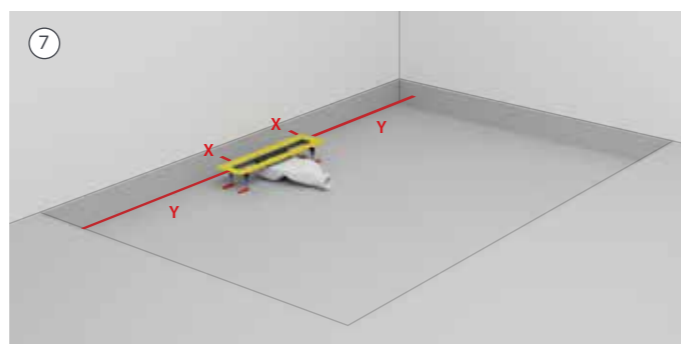
10. Usunąć rynnę z bazy. Dociąć na odpowiednią długość i zamontować w dogodnym miejscu prowadnice montażowe, które posłużą do wykonania spadku powierzchni brodzika. Należy wyregulować ich wysokość w taki sposób aby z jednej strony ich górna krawędź znajdowała się na tej samej wysokości co górna powierzchnia bazy (dolna powierzchnia rynny). Zaś z drugiej strony zrównały się z powierzchnią surowej posadzki brodzika. Zaleca się aby otrzymany spadek wynosił ok 2% (2cm/1m).



14. Powierzchnię wokół bazy należy pokryć folią izolacyjną, następnie odkleić folię ochronną kołnierza i przykleić mankiet uszczelniający. Istotną czynnością jest mocne przyklejenie mankieta do kołnierza bazy za pomocą dołączonej rolki dociskowej.



3. Dociąć na długość L rynnę, obcinając ją symetrycznie z dwóch stron, korzystając z załączonych: przyrządu, brzeszczotów do stali nierdzewnej oraz płynu ułatwiającego cięcie (dozować kilkakrotnie w czasie jednego cięcia).
A - Prowadnica montażowa (wykorzystanie tymczasowe)
B - Przyrząd do docinania rynny, kratki i prowadnic
C - Rynna



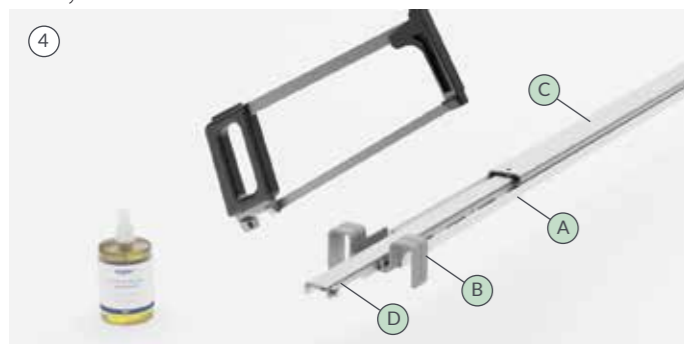
7. Bazę należy umieścić w położeniu docelowym.



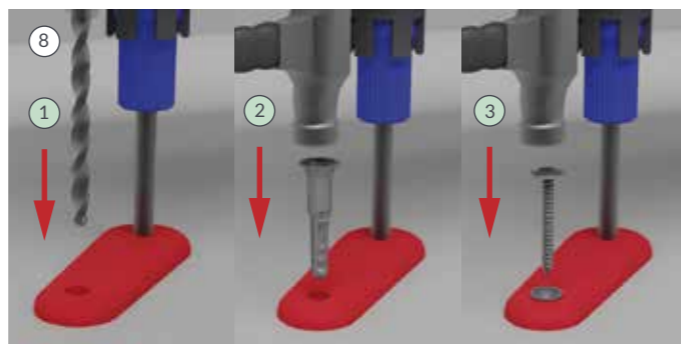
11. Podłączyć odpływ do instalacji i wykonać próbę szczelności.



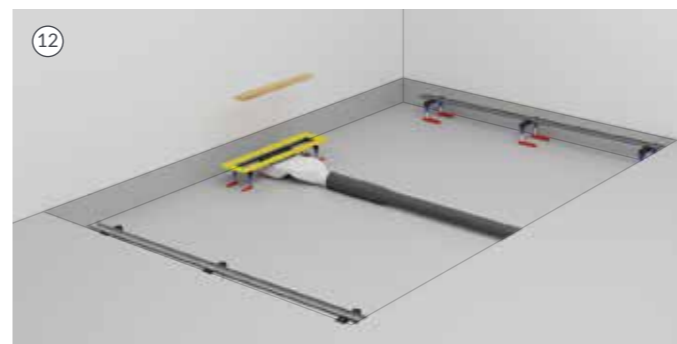
15. Wykonać pełną izolację kabiny prysznicowej zgodnie z wybraną technologią, np. używając zalecanego systemu WIPER Tanking Kit. Bezpośrednio po posmarowaniu folię w płynie powierzchni wokół bazy należy osadzić na niej rynnę w położeniu docelowym.



4. Skrócić kratkę symetrycznie odcinając ją z obu stron o tą samą wartość co w rynnie, aby w efekcie otrzymać kratkę krótszą o 28 mm od rynny.
A - Prowadnica montażowa (wykorzystanie tymczasowe)
B - Przyrząd do docinania rynny, kratki i prowadnic
C - Rynna
D - Kratka



8. Bazę należy przykręcić do podłoża, stosując dołączone kołki szybkiego montażu.



12. Założyć karton zabezpieczający wnętrze bazy, przed zaprawą cementową i innymi zabrudzeniami.



16. Po odczekaniu minimalnego czasu zalecanego przez producenta (Wiper Tanking Kit - to tylko 1,5 godziny) można przystąpić do klejenia płytek.

Warunki gwarancji

1. Gwarancja jest zobowiązaniem producenta, firmy Wiper sp. z o.o., do nieodpłatnego usunięcia wad fizycznych sprzedanego produktu. Czas gwarancji, 25 lat, liczony jest od daty zakupu podanego na fakturze lub paragonie.
2. Producent gwarantuje, że zakupiony produkt został wyprodukowany zgodnie z zatwierdzonym projektem, posiada właściwości podane w karcie technicznej i jest wolny od wad, posiada parametry techniczne określone dla tego typu produktów oraz spełnia normy wymienione w Deklaracji Zgodności.
3. Podstawą gwarancji jest dokument zakupu faktura, paragon.
4. Gwarancja udzielana jest na osobę/ firmę znajdującą się na fakturze.
5. Niniejsza gwarancja nie obejmuje produktów, w których uszkodzenia powstały na skutek:
 - 5.1 – niewłaściwej obsługi lub eksploatacji i konserwacji niezgodnej z przeznaczeniem,
 - 5.2 – mechanicznego uszkodzenia produktu po zakupie, w czasie transportu lub przechowywania,
 - 5.3 – montażem niezgodnym z instrukcją montażu zalecaną przez producenta, próbą zmian technicznych lub próbą ingerencji w strukturę integralność produktu po jego zakupie, oraz użytkowania produktu po stwierdzeniu jego wadliwego
 - 5.4 – działania środków chemicznych nie objętych odpornością dla materiału o symbolu 0H18N9/0H18N10 wg norm europejskich EN10088-1, EN10088-2, EN10088-3,
 - 5.5 – uszkodzeń wywołanych wypadkami losowymi i katastrofami naturalnymi.
6. Gwarancja dotyczy zakupionego produktu i nie obejmuje prawa do domagania się zwrotu kosztów lub opłacenia szkód spowodowanych wadliwym działaniem produktu. Takowe mogą być rozstrzygane wyłącznie na drodze sądowej zgodnie z właściwymi obowiązującymi przepisami prawa.
7. Firma Wiper zobowiązuje się do rozpatrzenia zgłoszenia reklamacyjnego w ciągu 14 dni roboczych od jego zarejestrowania.
8. W przypadku uznania reklamacji producent zobowiązuje się do wymiany całego produktu lub jego wadliwej części w ciągu 14 dni roboczych od uznania reklamacji. Wybór należy do producenta i nie wymaga zgody reklamującego.
9. Wszelkie roszczenia gwarancyjne należy składać u Sprzedawcy towaru.

Wykaz elementów

2358/PL/1

