



EASYFOOTINGS®

S Y S T E M

EasyVerticalPV® – Przyszłość fotowoltaiki pionowej

EasyVerticalPV® to przełomowy system pionowej fotowoltaiki, który **zwiększa efektywność energetyczną, oszczędza przestrzeń i redefiniuje sposób wykorzystania energii słonecznej**. Nasze rozwiązanie bazuje na **pionowym montażu bifacjalnych paneli PV** w układzie północ-południe, co pozwala na **równomierne generowanie energii przez cały dzień**, eliminując południowe szczyty produkcji i dostosowując wytwarzanie energii do realnego zapotrzebowania użytkowników.

Innowacyjność, która zmienia branżę OZE

- **Wyższa wydajność** – pionowy montaż i bifacjalna technologia pozwalają na **do 30% wyższą produkcję energii** niż w tradycyjnych systemach PV.
- **Lepsze zarządzanie energią** – unikanie skoków napięcia w południe, równomierne generowanie energii rano i po południu.
- **Optymalizacja przestrzeni** – system zajmuje mniej miejsca niż konwencjonalne instalacje PV, umożliwiając jego zastosowanie wzdłuż dróg, na terenach rolnych, parkingach i przestrzeniach miejskich.
- **Odporność na przegrzewanie** – pionowe ustawienie i lepsza cyrkulacja powietrza eliminują spadki wydajności spowodowane wysoką temperaturą.

Ekspresowy montaż na nowoczesnych fundamentach

EasyVerticalPV współpracuje z systemem **EasyFootings® – modułowymi mikrofundamentami**, które pozwalają na:

- **Szybszy montaż** – brak konieczności betonowania skraca czas instalacji nawet o 50%.
- **Mniejszy ślad węglowy** – system nie ingeruje w strukturę gleby, nie wpływa na retencję wody, zachowując naturalne środowisko.
- **Stabilność i trwałość** – odporność na obciążenia śniegowe i silne wiatry sprawia, że EasyVerticalPV® działa niezawodnie w każdych warunkach.

Doceniona innowacja – nagrody i wyróżnienia

EasyVerticalPV[®] i EasyFootings[®] to technologie, które zdobyły uznanie na arenie krajowej i międzynarodowej:

🏆 **INNOWATOR ESG 2024** – wyróżnienie za innowacyjne rozwiązania w zakresie zrównoważonego rozwoju.

🏆 **Najlepsze rozwiązania Gospodarki o Obiegu Zamkniętym (GOZ) 2024** – nagroda za modułowy system mikropalowego fundamentowania EasyFootings[®].

🏆 **Przedsiębiorca Roku Pomorza Zachodniego 2023** – za działalność zgodną z ekologią i innowacyjnymi technologiami.

🏆 **Lider Gospodarki Obiegu Zamkniętego 2023.**

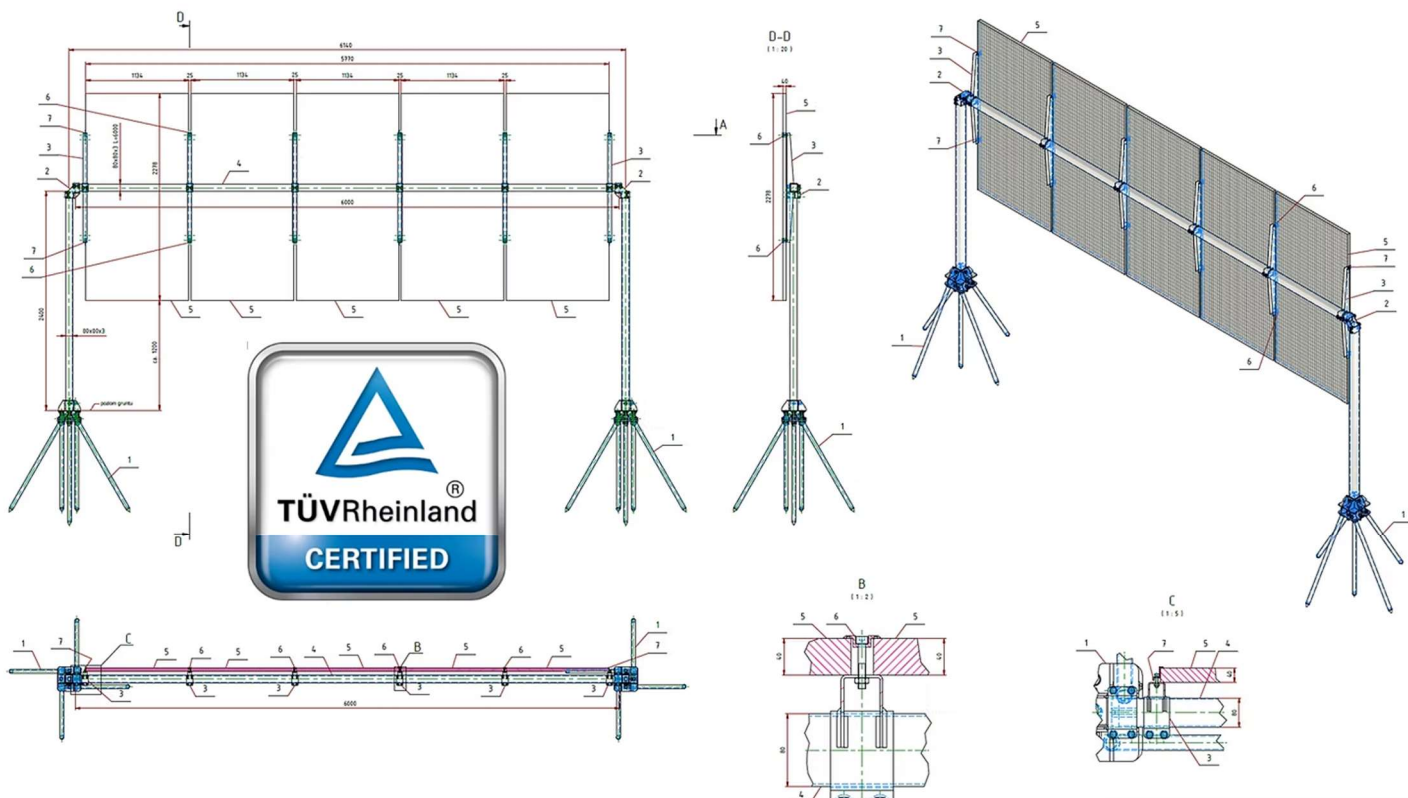
🏆 **Finalista Start-up Challenge 2020** – wśród 18 najbardziej innowacyjnych firm na świecie, jako pierwsza z branży materiałów budowlanych.

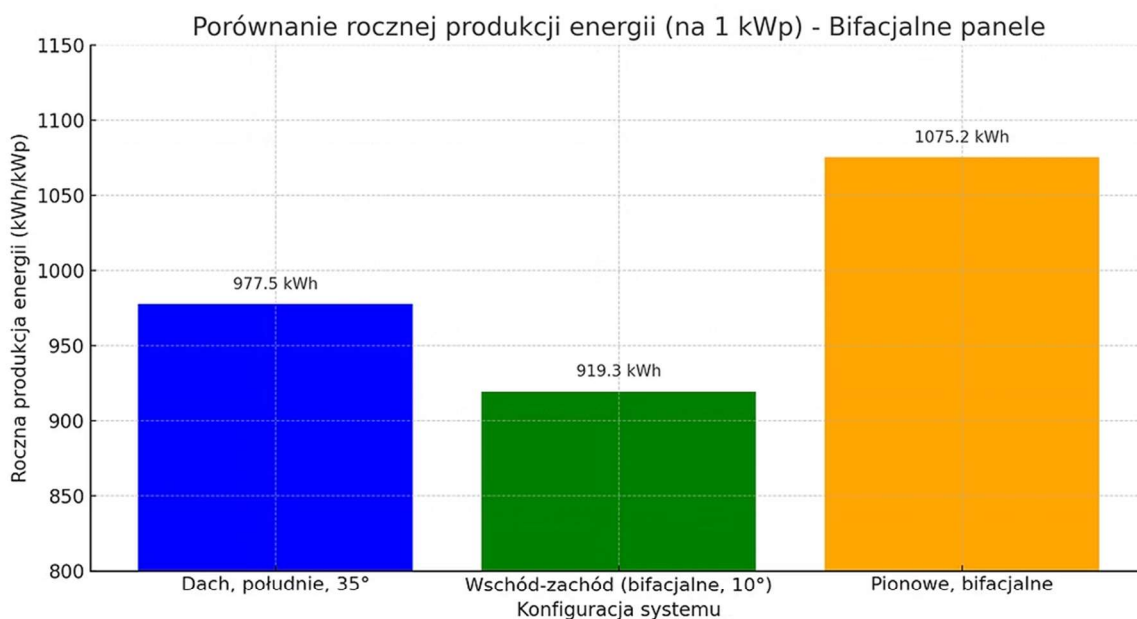
🏆 **STENA CIRCULAR ECONOMY AWARD 2023** – lider gospodarki o obiegu zamkniętym.

🏆 **Nowy Europejski Bauhaus** – wyróżnienie w konkursie organizowanym przez Unię Europejską.

EasyVerticalPV[®] – przyszłość fotowoltaiki już dziś!

Nasza technologia wyznacza nowy standard w OZE – łącząc **wysoką efektywność**, **łatwość montażu i ekologiczne rozwiązania**, tworzymy system, który nie tylko dostarcza energię, ale również **wspiera zrównoważony rozwój i nowoczesne budownictwo**. EasyVerticalPV to fotowoltaika przyszłości – bardziej wydajna, ekologiczna i dostosowana do dynamicznie zmieniających się potrzeb rynku.





- **EasyVerticalPV®** – Najniższy okres zwrotu nawet **2,5 roku**
- **EasyVerticalPV®** – Największa autokonsumpcja i korzyści w okresie użytkowania
- **EasyVerticalPV®** – Maksymalna efektywność dzięki pionowej fotowoltaice na EasyFootings
- **EasyVerticalPV®** – Energia przyszłości na stabilnych fundamentach EasyFootings
- **EasyVerticalPV®** – Rewolucja w fotowoltaice dla większych oszczędności i ekologii
- **EasyVerticalPV®** – Pionowa fotowoltaika, która zmienia zasady gry